



# قطعات پیش ساخته قالب های فلزی

## Standard Tool Making Components

آبان ۱۳۹۸  
 November 2019



قطعات پیش ساخته قالب های تزریق  
 Standard Mould Making Components



سنبه، ماتریس، پین و پیران ها  
 Punches, Dies, Dowel pins and Ejectors



قطعات پیش ساخته قالب های فلزی  
 Standard Tool Making Components



فنرها  
 Springs



لوازم کمکی  
 Accessories



چسب ها، افشانه ها  
 Adhesives, Sprays

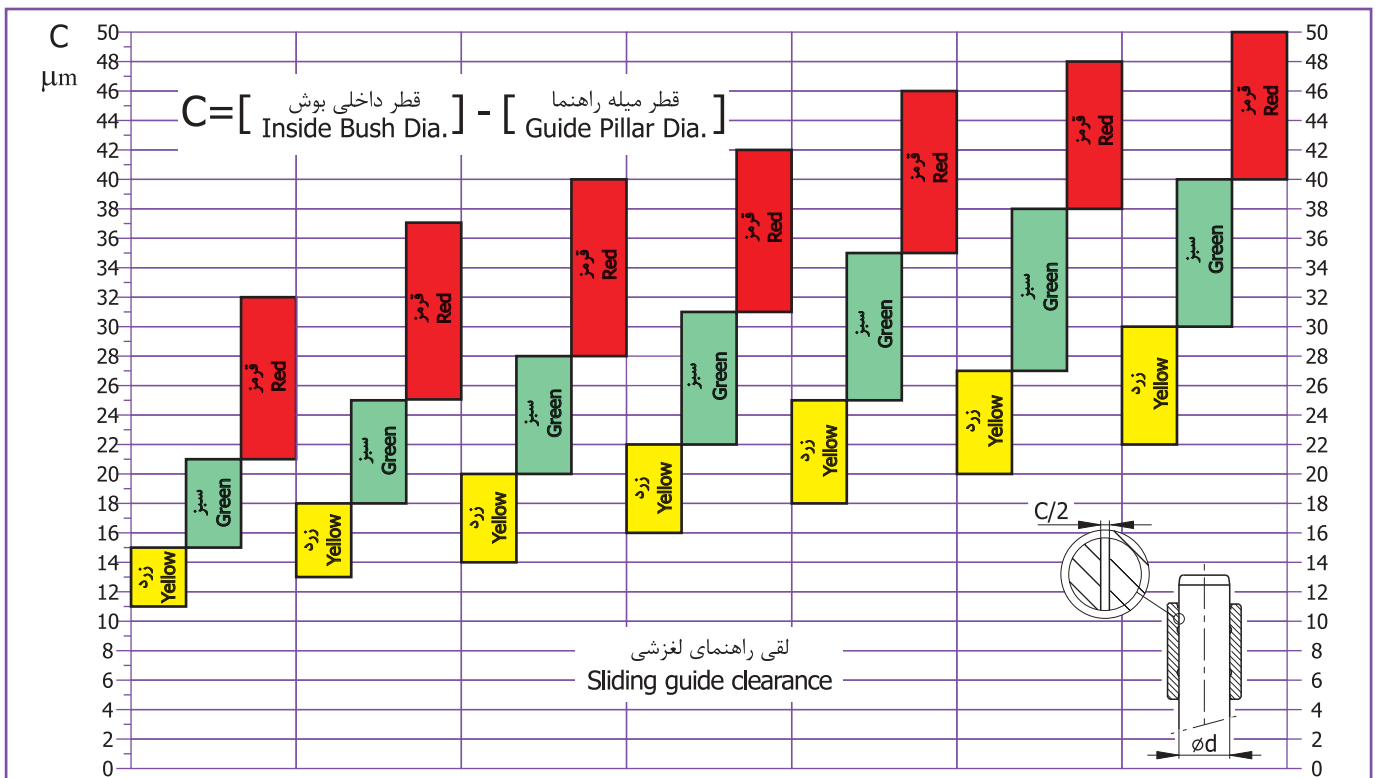


# CLEARANCE CLASSIFICATION

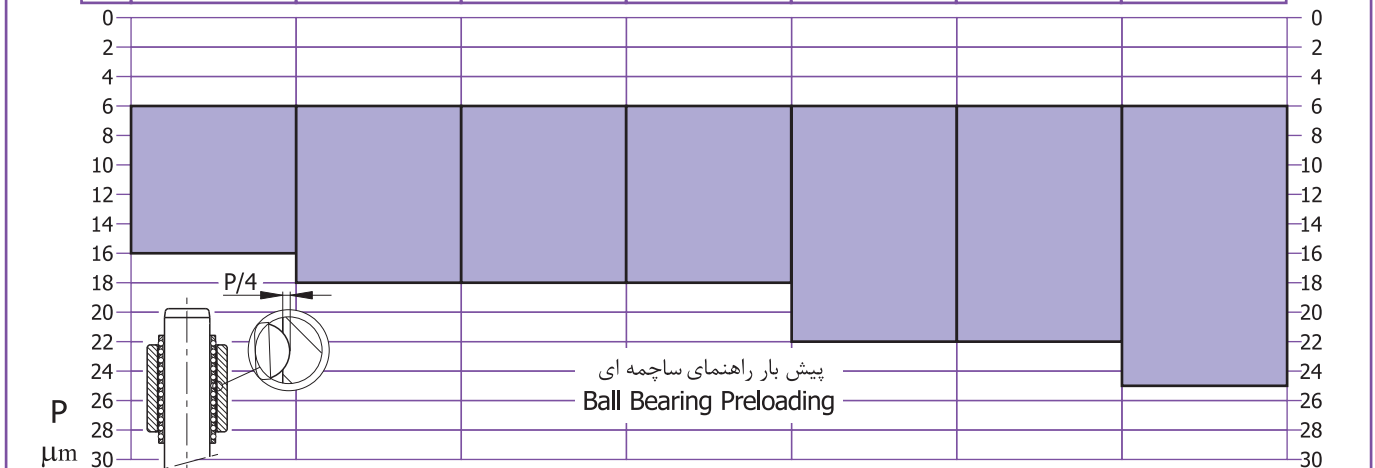
## Guide Systems

## دسته بندی لقی در سیستمهای راهنما

Application	کاربرد	Color	لqi برش Cutting Clearance	پیش بار راهنمای Ball Bearing Preloading	لqi راهنمای لغزشی Sliding Guide Clearance
Parts with small tolerances, closely specified cut edge properties and contours - also parts from thin material.	قطعات با تolerانس بسته، لبه های برش شده تمیز - ضخامت ورق کم.	زرد Yellow	کم Small	زیاد Large	کم Small
Piece parts from sheet thicker than 1mm - also for progressive dies.	قطعات با ضخامت ورق بیش از 1mm - ترجیحاً برای قالبهای مرحله ای.	سبز Green	متوسط Medium	متوسط Medium	متوسط Medium
Where demands on edges and burrs are not important, thick material Note that larger die clearances require smaller shearing forces.	بلیسه و کیفیت لبه های برش شده چندان مهم نیست - ورقهای ضخیم. تذکر اینکه لقی زیادتیر سنبه ماتریس باعث کاهش نیروی برش می شود.	قرمز Red	زیاد Large	کم Small	زیاد Large



d	19,20	24,25	30,32	38,40	48,50	60,63	80
---	-------	-------	-------	-------	-------	-------	----



- R, G, Y at the end of die set code specifies the accuracy class.

حروف Y و G و R در آخر کد کفشک و سیستم راهنما مشخص کننده کلاس دقت میباشد.

**مثال ۱:** کفشک چدنی با ابعاد کارگیر 160x100، راهنمای لغزشی با کلاس دقت سبز. **CR08.A/G** Die sets for work area 160x100, green accuracy slide guide.

**مثال ۲:** سیستم راهنما با فلاچ مستطیل، راهنمای لغزشی با کلاس دقت قرمز. **D132/32x180.A/T2/R** Rectangular mounting flange guiding system, Red accuracy slide guide.

# DIE SET UNIT

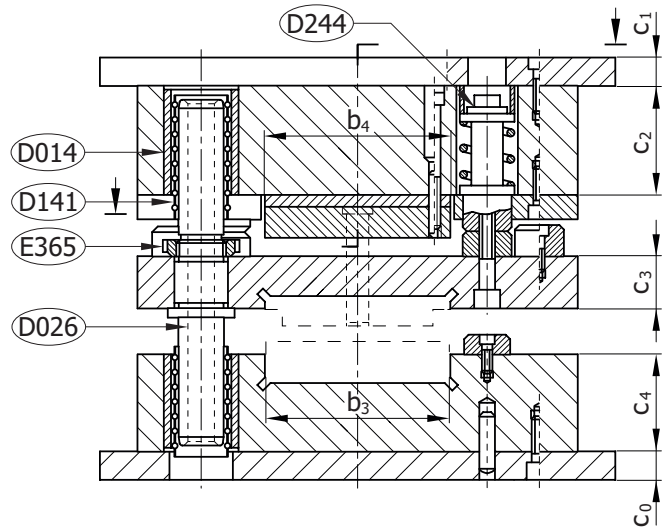
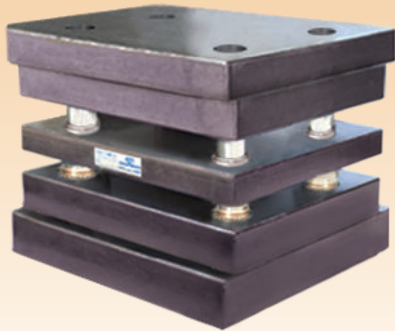
For Lamination Progressive Dies

Plates Material: 1.1730

# کفشک فولادی با جانمایی جزئیات

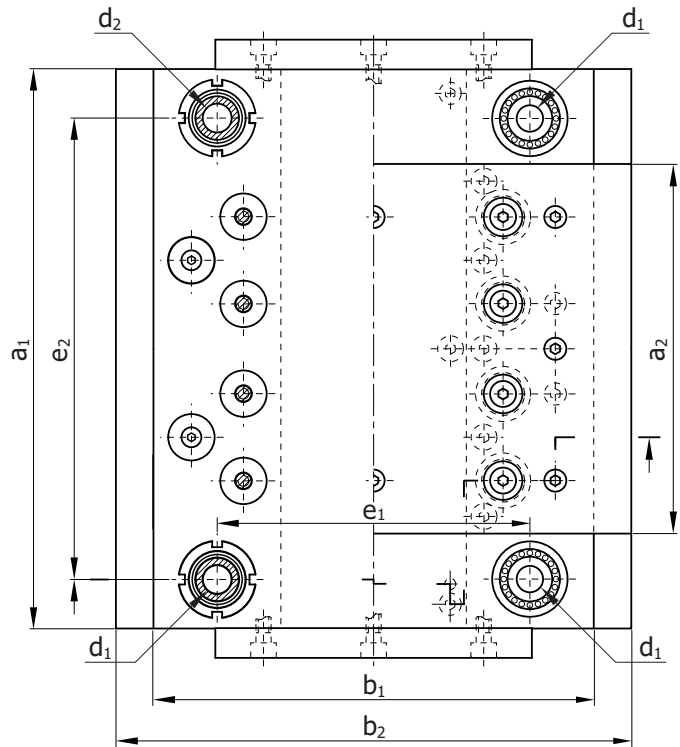
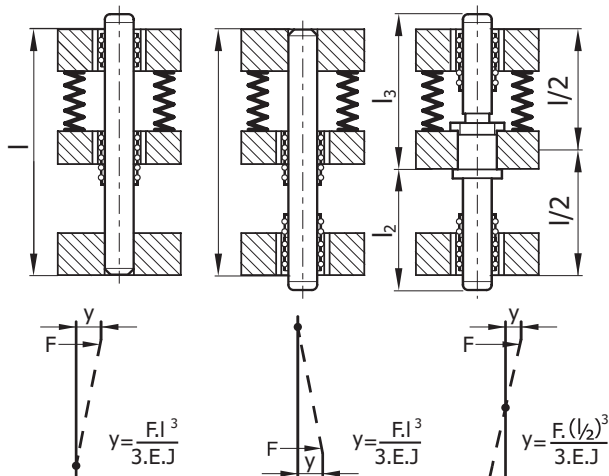
برای قالبهای مرحله ای لایه ساز

## 3SU



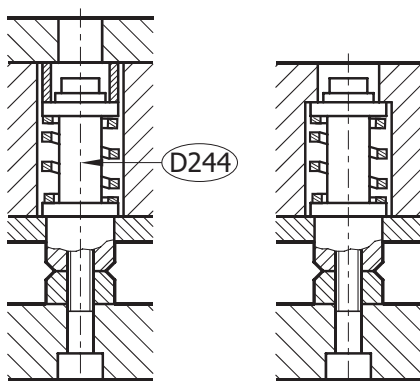
میله های راهنما درون کفشک میانی تثبیت شده که حداقل انحراف و حداکثر پایداری و دقت را فراهم می کند.

The guide pillars fixed in the stripper provides lowest skew, most stability and more precision.



فدر بندی قالب بصورت واحد های ترکیبی دارای مزایای ویژه و منحصر به فرد است. (به شکل پایین دقت شود).

Using of Die springs under combination unit has many particular and unique advantages.



دقت یک قالب از کفشک و راهنمای آن شروع می شود. در ساختار نشان داده شده در شکل بالا، سعی شده تمامی نیازهای اساسی در یک قالب مرحله ای برای تولید در حجم بالا پیش بینی شود. جریان کننده ها و فضا دهنده ها باعث می شوند قالب در دراز مدت براحتی قابل اصلاح ارتفاع در نگهداری و تعمیرات باشد. توخالی بودن میله های راهنما باعث کاهش اینرسی در مجموعه شده که جهت تولید در سرعت های بالا بسیار مناسب است.

The stamping Die accuracy starts with the Die set and Guide system.

In this drawing has been tried to consider all basic requirements of a progressive Die set for excessive production.

The spacers in the Dies make the Die changing height comfortably in the maintenance and repairing.

The guide pillar with hole reduces inertia in Die that it's suitable for high speed.

# DIE SET UNIT

For Lamination Progressive Dies

Plates Material: 1.1730

# کفشک فولادی با جانمایی جزئیات

برای قالبهای مرحله ای لایه ساز

### Points:

نکته ها:

- Other plates material, the sizes out of table, guide system, special machining and annealing of plates can be done on request.
- When the dimensions of the plates are larger than 500mm, the plates are equipped with 2 screw-in lifting studs named E201. in order to have an easy transportation.
- Regarding the thickness and dimensions of the Plates, more accurate tolerances can be done if requested.
- Possible to produce and montage your special guide system.

- ابعاد خارج از جدول، تغییر در جنس صفحات، سیستم راهنما، انجام ماشینکاریهای خاص و تنش زدایی مطابق نظر مشتری قابل انجام است.
- برای سهولت در حمل و نقل، کفشکهایی که یکی از ابعاد صفحات آن بیش از ۵۰۰ میلیمتر است به دو عدد بارکش پیچی E201 در هر صفحه مجهز می شود.
- تلرانسهای دقیق تر در ضخامت و ابعاد صفحات مطابق نظر مشتری قابل انجام است.
- ساخت و مونتاژ سیستم راهنمای خاص امکان پذیر است.

ابعاد خارجی

Ext. Dims.

$a_1 \times b_1$

+3 +3

$b_2$

+3

$a_2$

+3

$b_3$

-0.05

-0.10

$b_4$

$c_0$

$c_1$

$c_2$

$c_3$

$c_4$

$d_1 / d_2 \times l_3 / l_2$

$e_1$

$e_2$

126 x 196	246	80	40	40	32	16	53	33	53	19/20 x 120 / 80	140	70
156 x 196	246	110	50	50	32	16	53	33	53	19/20 x 120 / 80	140	120
196 x 196	246	150	60	60	32	16	53	33	53	19/20 x 120 / 80	140	140
246 x 196	246	200	75	75	32	16	53	33	53	19/20 x 120 / 80	140	190
296 x 196	246	250	75	75	32	16	53	33	53	19/20 x 120 / 80	140	240
156 x 246	296	100	60	60	22	16	63	33	63	24/25 x 120 / 80	170	80
196 x 246	296	140	75	75	22	16	63	33	63	24/25 x 120 / 80	170	120
246 x 246	296	190	90	90	22	16	63	33	63	24/25 x 120 / 80	170	170
296 x 246	296	240	100	100	22	16	63	33	63	24/25 x 120 / 80	170	220
346 x 246	296	290	100	100	22	16	63	33	63	24/25 x 120 / 80	170	270
196 x 296	346	130	75	75	19	19	73	38	73	30/32 x 140 / 100	210	110
246 x 296	346	180	100	100	19	19	73	38	73	30/32 x 140 / 100	210	160
296 x 296	346	230	100	100	19	19	73	38	73	30/32 x 140 / 100	210	210
346 x 296	346	280	125	125	19	19	73	38	73	30/32 x 140 / 100	210	260
396 x 296	346	330	125	125	19	19	73	38	73	30/32 x 140 / 100	210	310

Please contact us for receiving complete dimensions and drawing.

Delivery time: 15 to 20 days respectively to dimensions of a1, b1.

جهت دریافت جزئیات و نقشه کامل، تماس گرفته شود.

بر اساس ابعاد طی ۱۵ تا ۲۰ روز آماده تحویل می باشد.

### Example 2:

مثال ۲:

Die Set Unit	3SU	کفشک فولادی با جانمایی جزئیات
Ext. Dimensions	/396 x 296	ابعاد خارجی
Ordering Code	3SU /396 x 296	کد سفارش

### Example 1:

مثال ۱:

Die Set Unit	3SU	کفشک فولادی با جانمایی جزئیات
Ext. Dimensions	/156 x 246	ابعاد خارجی
Ordering Code	3SU /156 x 246	کد سفارش



**ALL-STEEL DIE SET**

Plates Material: St37 , St52 , 1.1730

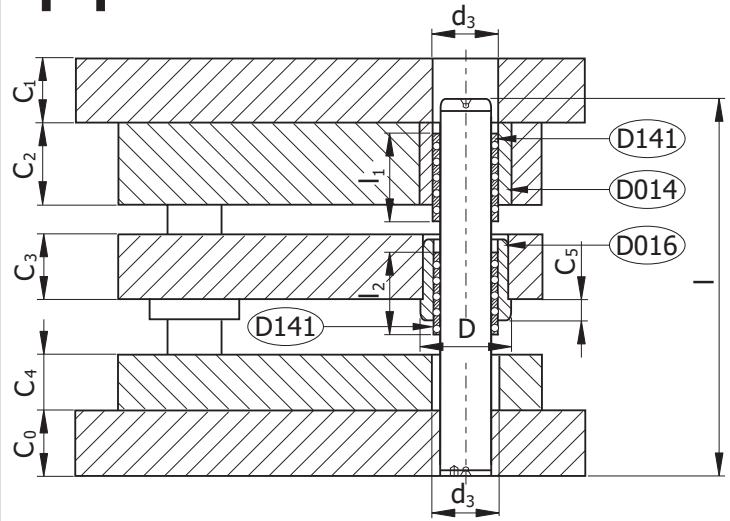
**کفشک فولادی پنج صفحه ای**

برای قالبهای مرحله ای ترمینال ها، کلید و پرریز

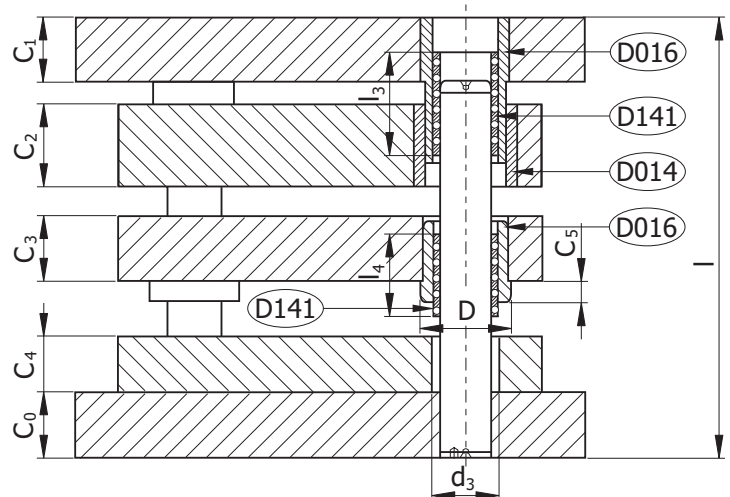
**5S...B/T...**



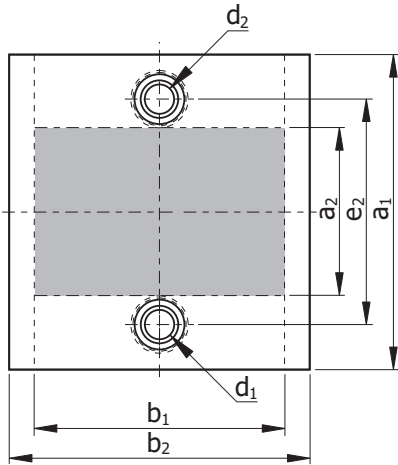
**T4**



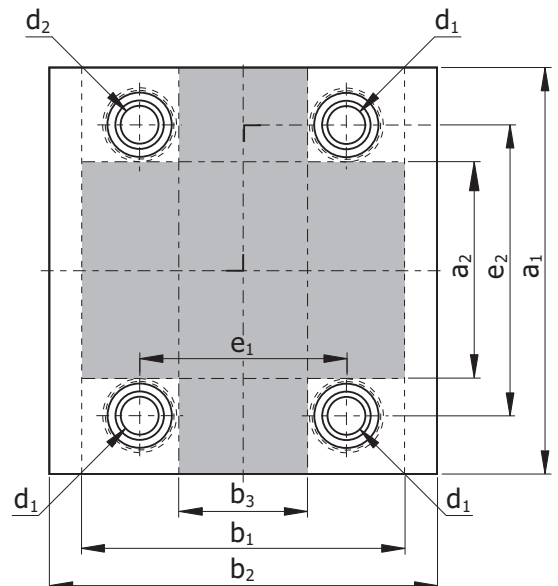
**T5**



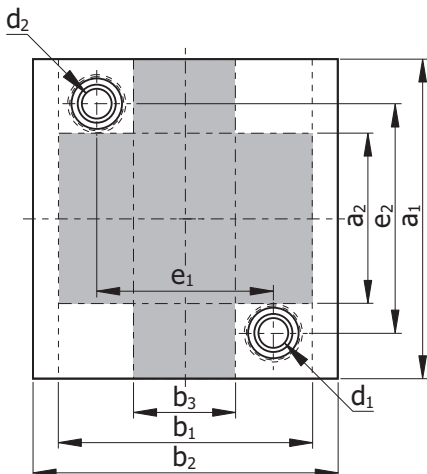
**5SM**



**5SH**



**5SZ**



# ALL-STEEL DIE SET

Plates Material: St37 , St52 , 1.1730

# کفشک فولادی پنج صفحه ای

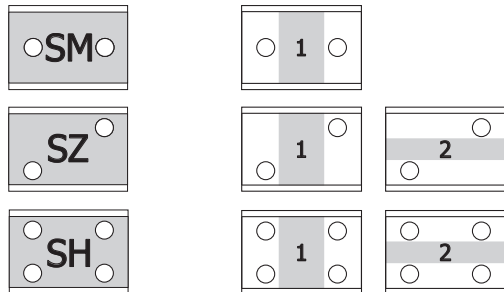
برای قالبهای مرحله ای ترمینال ها، کلید و پریر

**Points:**

نکته ها:

- Other plates material, the sizes out of table, guide system, special machining and annealing of plates can be done on request.
- When the dimensions of the plates are larger than 500mm, the plates are equipped with 2 screw-in lifting studs named E201 in order to have an easy transportation.
- Regarding the thickness and dimensions of the Plates, more accurate tolerances can be done if requested.
- Possible to produce and montage your special guide system.
- Delivery time: 10 to 15 days respectively to dimensions of a1,b1.

- ابعاد خارج از جدول، تغییر در جنس صفحات، سیستم راهنما، انجام ماشینکاریهای خاص و تنش زدایی مطابق نظر مشتری قابل انجام است.
- برای سهولت در حمل و نقل ، کفشکهایی که یکی از ابعاد صفحات آن بیش از ۵۰۰ میلیمتر است به دو عدد بارکش پیچی E201 در هرصفحه مجهز می شود.
- تلرانسهای دقیق تر در ضخامت و ابعاد صفحات مطابق نظر مشتری قابل انجام است.
- ساخت و مونتاژ سیستم راهنمای خاص امکان پذیر است.
- براساس ابعاد طی ۱۰ تا ۱۵ روز آماده تحویل می باشد.



ابعاد خارجی Ext. Dims. a <sub>1</sub> x b <sub>1</sub> +3 +3	سطح کار Work Area a <sub>2</sub> x b <sub>1</sub>	سطح کار Work Area a <sub>1</sub> x d <sub>3</sub>	b <sub>2</sub> +3	c <sub>2</sub> ±2	c <sub>3</sub> ±2	d <sub>1</sub> / d <sub>2</sub> x l	D -0.5	d <sub>3</sub>	l <sub>1</sub>	l <sub>2</sub>	l <sub>3</sub>	l <sub>4</sub>	e <sub>1</sub>	e <sub>2</sub>
200 x 200	70 x 200	200 x 70	250	48	38	24/25 x 210	44	32	50	50	71	50	120	120
250 x 200	120 x 200	250 x 70	250	48	38	24/25 x 210	44	32	50	50	71	50	170	120
250 x 250	120 x 250	250 x 120	300	48	38	24/25 x 210	44	32	50	50	71	50	170	170
315 x 200	165 x 200	315 x 50	250	58	38	30/32 x 210	53	41	60	50	80	50	110	225
315 x 250	165 x 250	315 x 100	300	58	38	30/32 x 210	53	41	60	50	80	50	160	225
315 x 315	165 x 315	315 x 165	365	58	38	30/32 x 210	53	41	60	50	80	50	225	225
400 x 200	250 x 200	400 x 50	250	58	38	30/32 x 210	53	41	60	50	80	50	110	310
400 x 250	250 x 250	400 x 100	300	58	38	30/32 x 210	53	41	60	50	80	50	160	310
400 x 315	250 x 315	400 x 165	365	58	38	30/32 x 210	53	41	60	50	80	50	225	310
400 x 400	250 x 400	400 x 250	450	58	38	30/32 x 210	53	41	60	50	80	50	310	310
500 x 250	330 x 250	500 x 80	300	58	38	38/40 x 210	63	49	60	50	80	50	150	400
500 x 315	330 x 315	500 x 145	365	58	38	38/40 x 210	63	49	60	50	80	50	215	400
500 x 400	330 x 400	500 x 230	450	58	38	38/40 x 210	63	49	60	50	80	50	300	400
500 x 500	330 x 500	500 x 330	550	58	38	38/40 x 210	63	49	60	50	80	50	400	400

C<sub>0</sub>±2 = 38      C<sub>4</sub>±2 = 33  
C<sub>1</sub>±2 = 38      C<sub>5</sub> = 12

Please contact us for receiving complete dimensions and drawing.

جهت دریافت جزئیات و نقشه کامل، تماس گرفته شود.

**Example 2:**

مثال ۲:

All Steel Die Set	5SZ	کفشک فولادی چهار راهنما پنج صفحه ای
Ext. Dimensions	/250 x 200	ابعاد خارجی
Guide System Type	.B / T5	نوع سیستم راهنما
Ordering Code	5SZ / 250 x 200.B / T5	کد سفارش

**Example 1:**

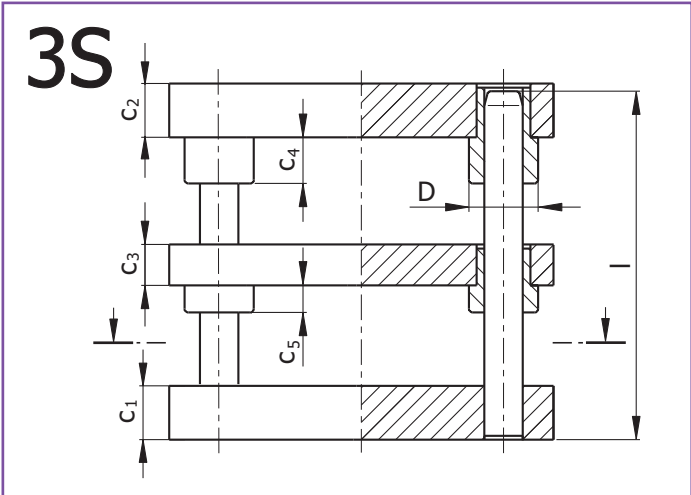
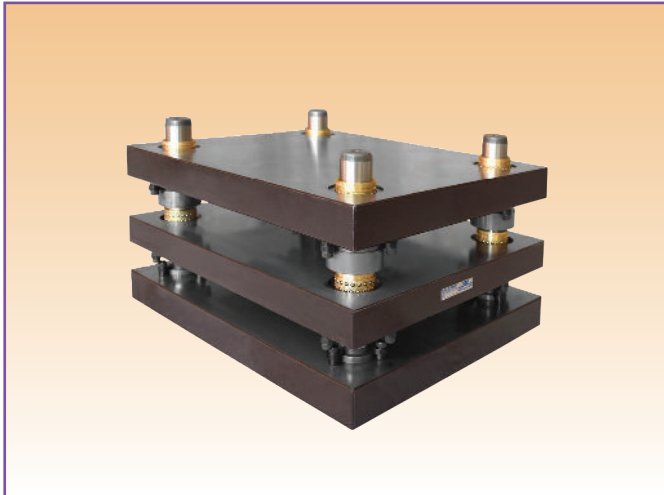
مثال ۱:

All Steel Die Set	5SH	کفشک فولادی چهار راهنما پنج صفحه ای
Ext. Dimensions	/315 x 250	ابعاد خارجی
Guide System Type	.B / T4	نوع سیستم راهنما
Ordering Code	5SH / 315 x 250.B / T4	کد سفارش

# ALL-STEEL DIE SET

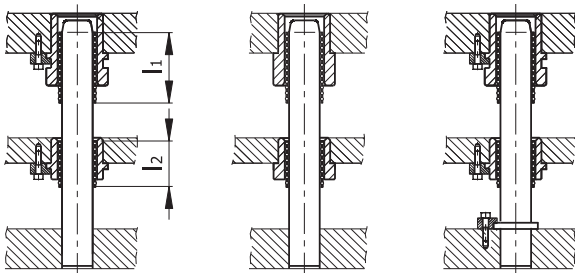
With Stripper - Plates Material: St37, St52, 1.1730  
Similar DIN 9868/ISO 11415

کفشک فولادی سه صفحه ای



Layout

چیدمان



/ T1

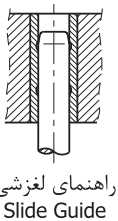
/ T2

/ T3

بوشها رو بنددار  
قابل دمونتاز  
Demountable  
Bushes

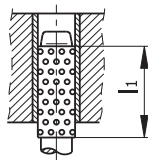
بوشها  
غیر قابل دمونتاز  
Non-Demountable  
Bushes

بوشها و میله ها رو بنددار  
قابل دمونتاز  
Demountable  
pillars and Bushes



راهنمای لغزشی  
Slide Guide

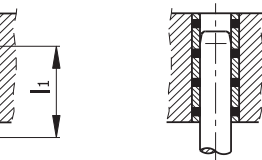
.A



راهنمای ساچمه ای  
Ball Bearing Guide

قفسه برنجی  
Brass Cage

.B

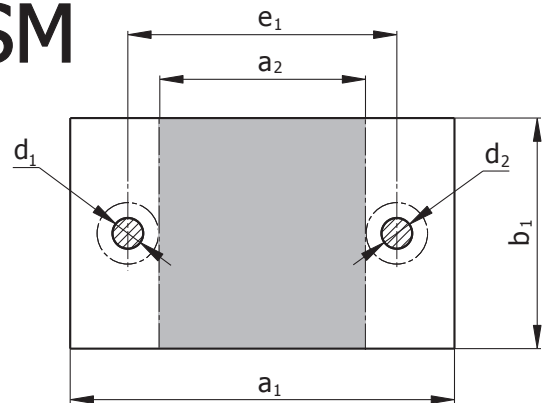


راهنمای گرافیت دار  
Oilless Guide

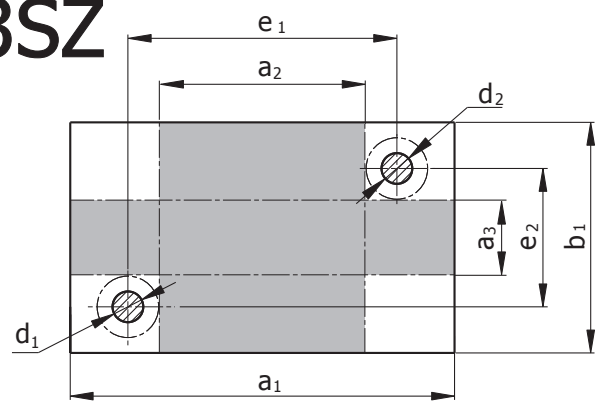
.C

.PB

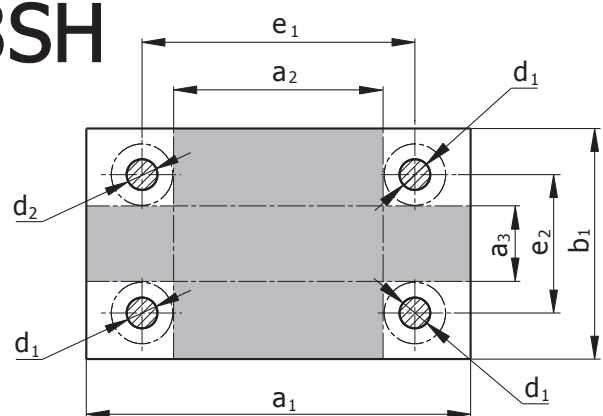
## 3SM



## 3SZ



## 3SH



Example:

مثال:

All Steel Die Set With Stripper	3SH	کفشک فولادی چهار راهنما سه صفحه ای
Work Area Type	2	نوع سطح کار (در چیدمانهای T1 و T3 الزامی است)
Ext. Dimensions	/250 x 200	ابعاد خارجی
Ball Bearing Guide (Brass Cage)	.B	راهنمای ساچمه ای (قفسه برنجی)
Non-Demountable Bushes	/ T2	بوش های غیر قابل دمونتاز
Ordering Code	3SH2 /250 x 200.B / T2	کد سفارش

# ALL-STEEL DIE SET

With Stripper - Plates Material: St37, St52, 1.1730  
Similar DIN 9868/ISO 11415

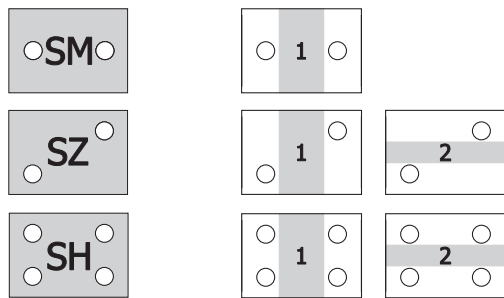
## کفشک فولادی سه صفحه ای

**Points:**

نکته ها:

- Other plates material, the sizes out of table, guide system, special machining and annealing of plates can be done on request.
- When the dimensions of the plates are larger than 500mm, the plates are equipped with 2 screw-in lifting studs named E201. in order to have an easy transportation.
- Regarding the thickness and dimensions of the Plates, more accurate tolerances can be done if requested.
- Possible to produce and montage your special guide system.

- ابعاد خارج از جدول، تغییر در جنس صفحات، سیستم راهنما، انجام ماشینکاریهای خاص و تنش زدایی مطابق نظر مشتری قابل انجام است.
- برای سهولت در حمل و نقل، کفشکهایی که یکی از ابعاد صفحات آن بیش از ۵۰۰ میلیمتر است به دو عدد بارکش پیچی E201 در هر صفحه مجهز می شود.
- تلرانسهای دقیق تر در ضخامت و ابعاد صفحات مطابق نظر مشتری قابل انجام است.
- ساخت و مونتاژ سیستم راهنمای خاص امکان پذیر است.



ابعاد خارجی Ext. Dims. $a_1 \times b_1$ +3 +3	سطح کار Work Area $a_2 \times b_1$	سطح کار Work Area $a_1 \times d_3$	$c_1$ $\pm 2$	$c_2$ $\pm 2$	$c_3$ $\pm 2$	$c_4$	$c_5$	$d_1 / d_2 \times l$	$D$ -0.5	$l_1$	$l_2$	$e_1$	$e_2$
160 X 125	55 X 125	-	34	34	24	12	12	19/20 X 160	39	56	45	100	-
160 X 160	55 X 160	160 X 55	34	34	24	12	12	19/20 X 160	39	56	45	100	100
200 X 100	70 X 100	-	34	34	24	25	12	24/25 X 200	44	71	45	120	-
200 X 125	70 X 125	-	34	34	24	25	12	24/25 X 200	44	71	45	120	-
200 X 160	70 X 160	-	34	34	24	25	12	24/25 X 200	44	71	45	120	-
200 X 200	70 X 200	200 X 70	34	34	24	25	12	24/25 X 200	44	71	45	120	120
250 X 125	120 X 125	-	34	34	24	25	12	24/25 X 200	44	71	45	170	-
250 X 160	120 X 160	-	34	34	24	25	12	24/25 X 200	44	71	45	170	-
250 X 200	120 X 200	250 X 70	34	34	24	25	12	24/25 X 200	44	71	45	170	120
250 X 250	120 X 250	250 X 120	34	34	24	25	12	24/25 X 200	44	71	45	170	170
315 X 160	165 X 160	-	38	38	32	32	12	30/32 X 224	53	80	56	225	-
315 X 200	165 X 200	315 X 50	38	38	32	32	12	30/32 X 224	53	80	56	225	110
315 X 250	165 X 250	315 X 100	38	38	32	32	12	30/32 X 224	53	80	56	225	160
315 X 315	165 X 315	315 X 165	38	38	32	32	12	30/32 X 224	53	80	56	225	225
400 X 200	250 X 200	400 X 50	38	38	32	32	12	30/32 X 224	53	80	56	310	110
400 X 250	250 X 250	400 X 100	38	38	32	32	12	30/32 X 224	53	80	56	310	160
400 X 315	250 X 315	400 X 165	38	38	32	32	12	30/32 X 224	53	80	56	310	225
400 X 400	250 X 400	400 X 250	38	38	32	32	12	30/32 X 224	53	80	56	310	310
500 X 250	330 X 250	500 X 80	38	38	32	32	15	38/48 X 224	63	80	56	400	150
500 X 315	330 X 315	500 X 145	38	38	32	32	15	38/48 X 224	63	80	56	400	215
500 X 400	330 X 400	500 X 230	38	38	32	32	15	38/48 X 224	63	80	56	400	300
500 X 500	330 X 500	500 X 330	38	38	32	32	15	38/48 X 224	63	80	56	400	400
630 X 315	430 X 315	630 X 115	48	48	38	36	18	48/50 X 250	74	95	63	510	195
630 X 400	430 X 400	630 X 200	48	48	38	36	18	48/50 X 250	74	95	63	510	280
630 X 500	430 X 500	630 X 300	48	48	38	36	18	48/50 X 250	74	95	63	510	380
630 X 630	430 X 630	630 X 430	48	48	38	36	18	48/50 X 250	74	95	63	510	510
710 X 400	510 X 400	710 X 200	48	48	38	36	18	48/50 X 250	74	95	63	590	280
710 X 500	510 X 500	710 X 300	48	48	38	36	18	48/50 X 250	74	95	63	590	380
710 X 630	510 X 630	710 X 430	48	48	38	36	18	48/50 X 250	74	95	63	590	510
800 X 400	600 X 400	800 X 200	48	48	38	36	18	48/50 X 250	74	95	63	680	280
800 X 500	600 X 500	800 X 300	48	48	38	36	18	48/50 X 250	74	95	63	680	380
800 X 630	600 X 630	800 X 430	48	48	38	36	18	48/50 X 250	74	95	63	680	510

Delivery time: 10 to 15 days respectively to dimensions of a1, b1.

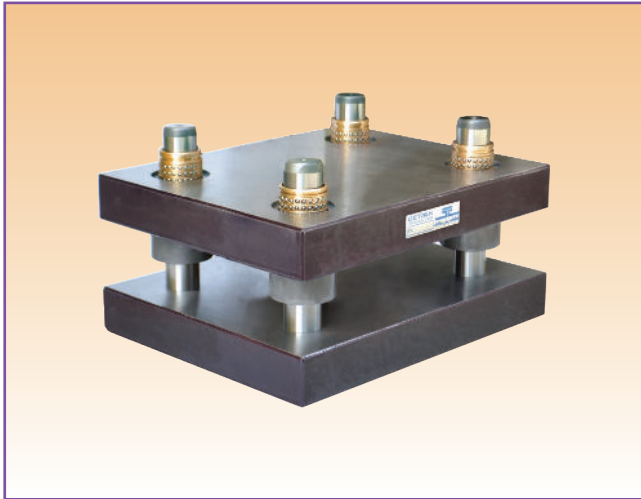
بر اساس ابعاد طی ۱۰ تا ۱۵ روز آماده تحویل می باشد.

# ALL-STEEL DIE SET

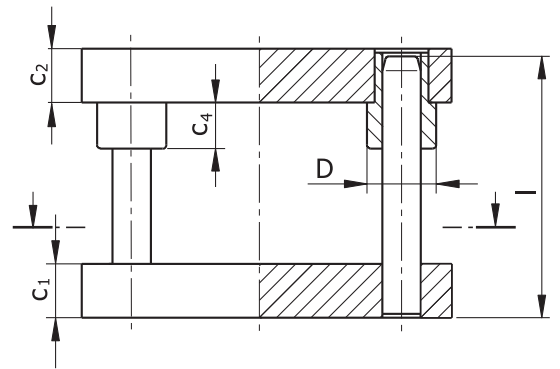
Without Stripper - Plates Material: St37, St52, 1.1730

Similar DIN 9868/ISO 11415

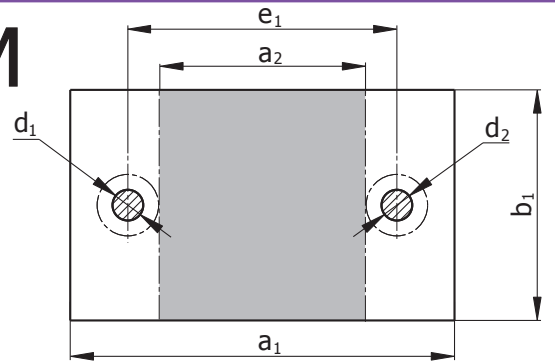
کفشک فولادی دو صفحه ای



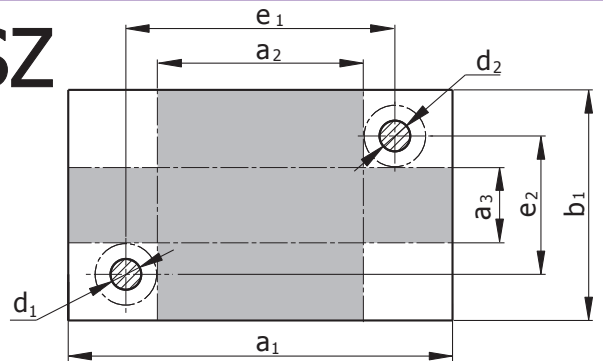
2S



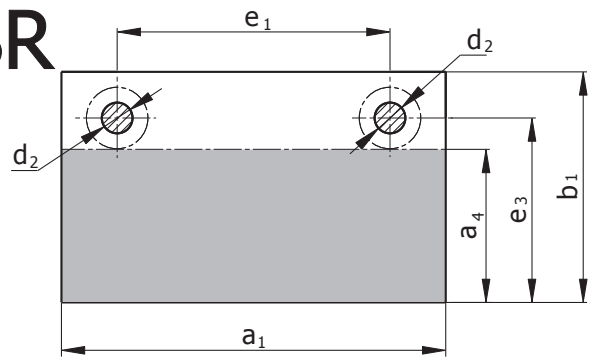
2SM



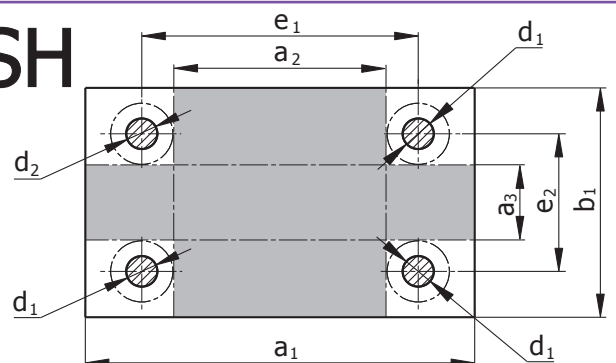
2SZ



2SR

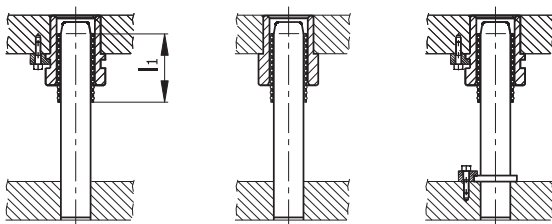


2SH



Layout

چیدمان



/ T1

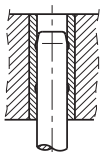
بوشها روینددار  
قابل دمونتاز  
Demountable  
Bushes

/ T2

بوشها  
غیر قابل دمونتاز  
Non-demountable  
Bushes

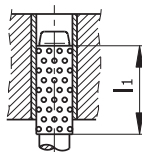
/ T3

بوشها و میله ها روینددار  
قابل دمونتاز  
Demountable  
and pillars  
Bushes



راهنمای لغزشی  
Slide Guide

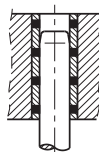
.A



راهنمای ساچمه ای  
Ball Bearing Guide  
قفسه برنجی  
Brass Cage  
قفسه پلاستیکی  
Plastic Cage

.B

.PB



راهنمای گرافیت دار  
Oilless Guide

.C

Example:

مثال:

All Steel Die Set Without Stripper	2SH	کفشک فولادی چهار راهنما دو صفحه ای
Work Area Type	2	نوع سطح کار (در چیدمانهای T1 و T3 الزامی است)
Ext. Dimensions	/250 x 200	ابعاد خارجی
Ball Bearing Guide (Brass Cage)	.B	راهنمای ساچمه ای (قفسه برنجی)
Non-Demountable Bushes	/ T2	بوش های غیر قابل دمونتاز
Ordering Code	2SH2 /250 x 200.B / T2	کد سفارش



# ALL-STEEL DIE SET

Without Stripper - Plates Material: St37, St52, 1.1730  
Similar DIN 9868/ISO 11415

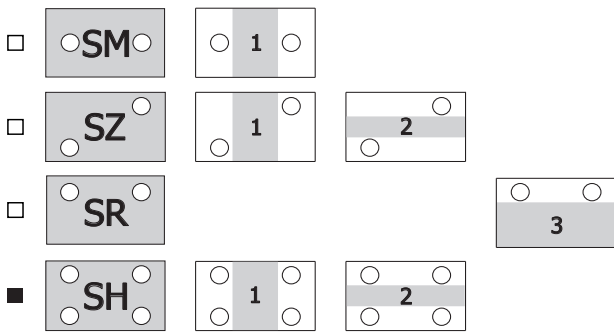
## کفشک فولادی دو صفحه ای

**Points:**

نکته ها:

- Other plates material, the sizes out of table, guide system, special machining and annealing of plates can be done on request.
- When the dimensions of the plates are larger than 500mm, the plates are equipped with 2 screw-in lifting studs named E201. in order to have an easy transportation.
- Regarding the thickness and dimensions of the Plates, more accurate tolerances can be done if requested.
- Possible to produce and montage your special guide system.

- ابعاد خارج از جدول، تغییر در جنس صفحات، سیستم راهنما، انجام ماشینکاریهای خاص و تنش زدایی مطابق نظر مشتری قابل انجام است.
- برای سهولت در حمل و نقل، کفشکهایی که یکی از ابعاد صفحات آن بیش از ۵۰۰ میلیمتر است به دو عدد بارکش پیچی E201 در هر صفحه مجهز می شود.
- تolerانسهای دقیق تر در ضخامت و ابعاد صفحات مطابق نظر مشتری قابل انجام است.
- ساخت و مونتاژ سیستم راهنمای خاص امکان پذیر است.



	ابعاد خارجی Ext. Dims. $a_1 \times b_1$ +3 +3	سطح کار Work Area $a_2 \times b_1$	سطح کار Work Area $a_1 \times a_3$	سطح کار Work Area $a_1 \times a_4$	$c_1$ $\pm 2$	$c_2$ $\pm 2$	$c_4$ .A	$c_4$ .B	$d_1 / d_2 \times l$	$D$ -0.5	$l_1$	$e_1$	$e_2$	$e_3$
<input type="checkbox"/>	160 X 125	55 X 125	-	160 x 75	34	34	12	28	19/20 X 160	39	71	100	-	95
<input type="checkbox"/>	160 X 160	55 X 160	160 X 55	160 X 110	34	34	12	28	19/20 X 160	39	71	100	100	130
<input type="checkbox"/>	200 X 100	70 X 100	-	-	34	34	36	56	24/25 X 180	44	71	120	-	-
<input type="checkbox"/>	200 X 125	70 X 125	-	200 x 60	34	34	36	56	24/25 X 180	44	95	120	-	85
<input type="checkbox"/>	200 X 160	70 X 160	-	200 x 95	34	34	36	56	24/25 X 180	44	95	120	-	120
<input type="checkbox"/>	200 X 200	70 X 200	200 X 70	200 X 135	34	34	36	56	24/25 X 180	44	95	120	120	160
<input type="checkbox"/>	250 X 125	120 X 125	-	250 x 60	34	34	36	56	24/25 X 180	44	95	170	-	85
<input type="checkbox"/>	250 X 160	120 X 160	-	250 x 95	34	34	36	56	24/25 X 180	44	95	170	-	120
<input checked="" type="checkbox"/>	250 X 200	120 X 200	250 X 70	250 X 135	34	34	36	56	24/25 X 180	44	95	170	120	160
<input checked="" type="checkbox"/>	250 X 250	120 X 250	250 X 120	250 X 185	34	34	36	56	24/25 X 180	44	95	170	170	210
<input type="checkbox"/>	315 X 160	165 X 160	-	315 x 85	38	38	45	63	30/32 X 200	53	95	225	-	115
<input checked="" type="checkbox"/>	315 X 200	165 X 200	315 X 50	315 X 125	38	38	45	63	30/32 X 200	53	105	225	110	155
<input checked="" type="checkbox"/>	315 X 250	165 X 250	315 X 100	315 X 175	38	38	45	63	30/32 X 200	53	105	225	160	205
<input checked="" type="checkbox"/>	315 X 315	165 X 315	315 X 165	315 X 240	38	38	45	63	30/32 X 200	53	105	225	225	270
<input checked="" type="checkbox"/>	400 X 200	250 X 200	400 X 50	400 X 125	38	38	45	63	30/32 X 200	53	105	310	110	155
<input checked="" type="checkbox"/>	400 X 250	250 X 250	400 X 100	400 X 175	38	38	45	63	30/32 X 200	53	105	310	160	205
<input checked="" type="checkbox"/>	400 X 315	250 X 315	400 X 165	400 X 240	38	38	45	63	30/32 X 200	53	105	310	225	270
<input checked="" type="checkbox"/>	400 X 400	250 X 400	400 X 250	400 X 325	38	38	45	63	30/32 X 200	53	105	310	310	355
<input checked="" type="checkbox"/>	500 X 250	330 X 250	500 X 80	500 X 165	38	38	45	71	38/48 X 200	63	120	400	150	200
<input checked="" type="checkbox"/>	500 X 315	330 X 315	500 X 145	500 X 230	38	38	45	71	38/48 X 200	63	120	400	215	265
<input checked="" type="checkbox"/>	500 X 400	330 X 400	500 X 230	500 X 315	38	38	45	71	38/48 X 200	63	120	400	300	350
<input checked="" type="checkbox"/>	500 X 500	330 X 500	500 X 330	500 X 415	38	38	45	71	38/48 X 200	63	120	400	400	450
<input type="checkbox"/>	630 X 315	430 X 315	630 X 115	630 X 215	48	48	50	80	48/50 X 224	74	140	510	195	255
<input checked="" type="checkbox"/>	630 X 400	430 X 400	630 X 200	630 X 300	48	48	50	80	48/50 X 224	74	140	510	280	340
<input type="checkbox"/>	630 X 500	430 X 500	630 X 300	630 X 400	48	48	50	80	48/50 X 224	74	140	510	380	440
<input type="checkbox"/>	630 X 630	430 X 630	630 X 430	630 X 530	48	48	50	80	48/50 X 224	74	140	510	510	570
<input type="checkbox"/>	710 X 400	510 X 400	710 X 200	710 X 300	48	48	50	80	48/50 X 224	74	140	590	280	340
<input type="checkbox"/>	710 X 500	510 X 500	710 X 300	710 X 400	48	48	50	80	48/50 X 224	74	140	590	380	440
<input type="checkbox"/>	710 X 630	510 X 630	710 X 430	710 X 530	48	48	50	80	48/50 X 224	74	140	590	510	570
<input type="checkbox"/>	800 X 400	600 X 400	800 X 200	800 X 300	48	48	50	80	48/50 X 224	74	140	680	280	340
<input type="checkbox"/>	800 X 500	600 X 500	800 X 300	800 X 400	48	48	50	80	48/50 X 224	74	140	680	380	440
<input type="checkbox"/>	800 X 630	600 X 630	800 X 430	800 X 530	48	48	50	80	48/50 X 224	74	140	680	510	570

■ Available.

■ آماده تحویل.

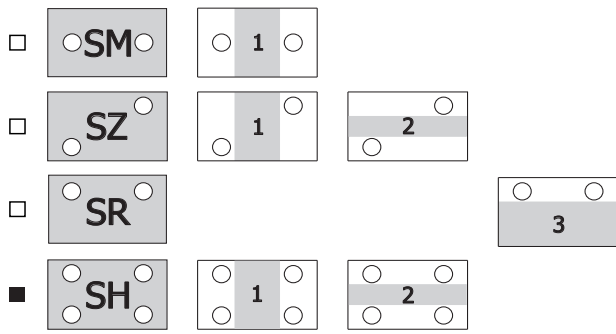
Delivery time: 7 to 10 days respectively to dimensions of a1, b1.

بر اساس ابعاد طی ۷ تا ۱۰ روز آماده تحویل می باشد.

# ALL-STEEL DIE SET

Without Stripper - Plates Material: St37, St52, 1.1730  
Similar DIN 9868/ISO 11415

کفشک فولادی دو صفحه ای



ابعاد خارجی  
Ext. Dims.  
 $a_1 \times b_1$   
+3 +3

سطح کار  
Work Area  
 $a_2 \times b_1$

سطح کار  
Work Area  
 $a_1 \times a_3$

سطح کار  
Work Area  
 $a_1 \times a_4$

	$a_1 \times b_1$ +3 +3	$a_2 \times b_1$	$a_1 \times a_3$	$a_1 \times a_4$	$C_1$ $\pm 2$	$C_2$ $\pm 2$	$C_4$ .A	$C_4$ .B	$d_1 / d_2 \times l$	$D$ -0.5	$l_1$	$e_1$	$e_2$	$e_3$
<input type="checkbox"/>	710 x 710	475 x 710	710 x 475	710 x 590	57	57	66	94	60/63 x 280	89	160	570	570	640
<input type="checkbox"/>	800 x 710	565 x 710	800 x 475	800 x 590	57	57	66	94	60/63 x 280	89	160	660	570	640
<input type="checkbox"/>	800 x 800	565 x 800	800 x 565	800 x 680	57	57	66	94	60/63 x 280	89	160	660	660	730
<input type="checkbox"/>	900 x 400	665 x 400	900 x 165	900 x 280	57	57	66	94	60/63 x 280	89	160	760	260	330
<input type="checkbox"/>	900 x 500	665 x 500	900 x 265	900 x 380	57	57	66	94	60/63 x 280	89	160	760	360	430
<input type="checkbox"/>	900 x 630	665 x 630	900 x 395	900 x 510	57	57	66	94	60/63 x 280	89	160	760	490	560
<input type="checkbox"/>	900 x 710	665 x 710	900 x 475	900 x 590	57	57	66	94	60/63 x 280	89	160	760	570	640
<input type="checkbox"/>	900 x 800	665 x 800	900 x 565	900 x 680	57	57	66	94	60/63 x 280	89	160	760	660	730
<input type="checkbox"/>	900 x 900	665 x 900	900 x 665	900 x 780	67	67	66	94	60/63 x 280	89	160	760	760	830
<input type="checkbox"/>	1000 x 500	765 x 500	1000 x 265	1000 x 380	57	57	66	94	60/63 x 280	89	160	860	360	430
<input type="checkbox"/>	1000 x 630	765 x 630	1000 x 395	1000 x 510	57	57	66	94	60/63 x 280	89	160	860	490	560
<input type="checkbox"/>	1000 x 710	765 x 710	1000 x 475	1000 x 590	57	57	66	94	60/63 x 280	89	160	860	570	640
<input type="checkbox"/>	1000 x 800	765 x 800	1000 x 565	1000 x 680	57	57	66	94	60/63 x 280	89	160	860	660	730
<input type="checkbox"/>	1000 x 900	765 x 900	1000 x 665	1000 x 780	67	67	66	94	60/63 x 280	89	160	860	760	830
<input type="checkbox"/>	1000 x 1000	765 x 1000	1000 x 765	1000 x 880	76	76	66	94	60/63 x 280	89	160	860	860	930
<input type="checkbox"/>	1200 x 500	965 x 500	1200 x 265	1200 x 380	57	57	66	94	60/63 x 280	89	160	1060	360	430
<input type="checkbox"/>	1200 x 630	965 x 630	1200 x 395	1200 x 510	57	57	66	94	60/63 x 280	89	160	1060	490	560
<input type="checkbox"/>	1200 x 710	965 x 710	1200 x 475	1200 x 590	57	57	66	94	60/63 x 280	89	160	1060	570	640
<input type="checkbox"/>	1200 x 800	965 x 800	1200 x 565	1200 x 680	57	57	66	94	60/63 x 280	89	160	1060	660	730
<input type="checkbox"/>	1200 x 900	965 x 900	1200 x 665	1200 x 780	67	67	66	94	60/63 x 280	89	160	1060	760	830
<input type="checkbox"/>	1200 x 1000	965 x 1000	1200 x 765	1200 x 880	76	76	66	94	60/63 x 280	89	160	1060	860	930
<input type="checkbox"/>	1500 x 500	1265 x 500	1500 x 265	1500 x 380	57	57	66	94	60/63 x 280	89	160	1360	360	430
<input type="checkbox"/>	1500 x 630	1265 x 630	1500 x 395	1500 x 510	67	67	66	94	60/63 x 280	89	160	1360	490	560
<input type="checkbox"/>	1500 x 710	1265 x 710	1500 x 475	1500 x 590	67	67	66	94	60/63 x 280	89	160	1360	570	640
<input type="checkbox"/>	1500 x 800	1265 x 800	1500 x 565	1500 x 680	76	76	66	94	60/63 x 280	89	160	1360	660	730
<input type="checkbox"/>	1500 x 900	1265 x 900	1500 x 665	1500 x 780	76	76	66	94	60/63 x 280	89	160	1360	760	830
<input type="checkbox"/>	1500 x 1000	1265 x 1000	1500 x 765	1500 x 880	76	76	66	94	60/63 x 280	89	160	1360	860	930
<input type="checkbox"/>	1750 x 630	1460 x 630	1750 x 340	1750 x 480	76	76	56	74	80 x 315	114	160	1585	465	548
<input type="checkbox"/>	1750 x 710	1460 x 710	1750 x 420	1750 x 560	76	76	56	74	80 x 315	114	160	1585	545	628
<input type="checkbox"/>	1750 x 800	1460 x 800	1750 x 510	1750 x 650	76	76	56	74	80 x 315	114	160	1585	635	718
<input type="checkbox"/>	1750 x 900	1460 x 900	1750 x 610	1750 x 750	76	76	56	74	80 x 315	114	160	1585	735	818
<input type="checkbox"/>	1750 x 1000	1460 x 1000	1750 x 710	1750 x 850	76	76	56	74	80 x 315	114	160	1585	835	918
<input type="checkbox"/>	2000 x 630	1710 x 630	2000 x 340	2000 x 480	76	76	56	74	80 x 315	114	160	1835	465	548
<input type="checkbox"/>	2000 x 710	1710 x 710	2000 x 420	2000 x 560	76	76	56	74	80 x 315	114	160	1835	545	628
<input type="checkbox"/>	2000 x 800	1710 x 800	2000 x 510	2000 x 650	76	76	56	74	80 x 315	114	160	1835	635	718
<input type="checkbox"/>	2000 x 900	1710 x 900	2000 x 610	2000 x 750	76	76	56	74	80 x 315	114	160	1835	735	818
<input type="checkbox"/>	2000 x 1000	1710 x 1000	2000 x 710	2000 x 850	76	76	56	74	80 x 315	114	160	1835	835	918

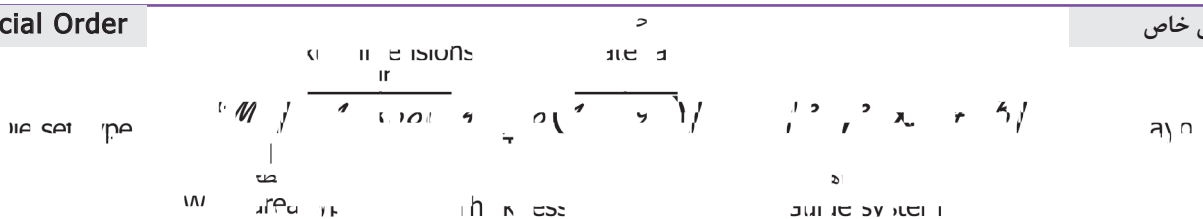
■ Available.

Delivery time: 20 days respectively to dimensions of a1, b1.

■ آماده تحویل.  
 بر اساس ابعاد طی ۲۰ روز آماده تحویل می باشد.

Special Order

سفارش خاص

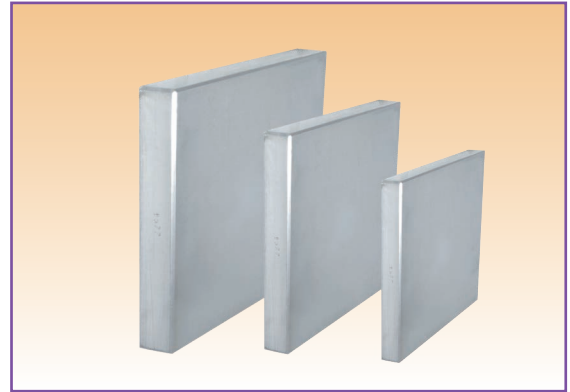
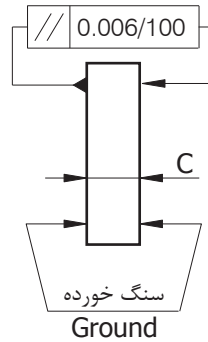
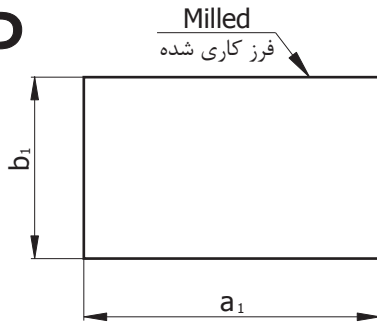


**PLATE**

Material: St37 , St 52 , 1.1730

صفحه

**SP**



ابعاد خارجی Ext. Dims. $a_1 \times b_1$	ضخامت Thickness C
160 x 125	34, 24
160 x 160	34, 24
200 x 100	34, 24
200 x 125	34, 24
200 x 160	34, 24
200 x 200	34, 24
250 x 125	34, 24
250 x 160	34, 24
■ 250 x 200	34, 24
■ 250 x 250	34, 24
■ 315 x 160	38, 32
■ 315 x 200	38, 32
■ 315 x 250	38, 32
■ 315 x 315	38, 32
■ 400 x 200	38, 32
■ 400 x 250	38, 32
■ 400 x 315	38, 32
■ 400 x 400	38, 32
■ 500 x 250	38, 32
■ 500 x 315	38, 32
■ 500 x 400	38, 32
■ 500 x 500	38, 32
630 x 315	48, 38

■ Available.

ابعاد خارجی Ext. Dims. $a_1 \times b_1$	ضخامت Thickness C
630 x 400	48, 38
630 x 500	48, 38
630 x 630	48, 38
710 x 400	48, 38
710 x 500	48, 38
710 x 630	48, 38
710 x 710	57, 48
800 x 400	48, 38
800 x 500	48, 38
800 x 630	48, 38
800 x 710	57, 48
800 x 800	57, 48
900 x 400	57, 48
900 x 500	57, 48
900 x 630	57, 48
900 x 710	57, 48
900 x 800	57, 48
900 x 900	67, 57
1000 x 500	57, 48
1000 x 630	57, 48
1000 x 710	57, 48
1000 x 800	57, 48
1000 x 900	67, 57

ابعاد خارجی Ext. Dims. $a_1 \times b_1$	ضخامت Thickness C
1000 x 1000	76, 67
1200 x 500	57, 47
1200 x 630	57, 47
1200 x 710	57, 47
1200 x 800	57, 47
1200 x 900	67, 57
1200 x 1000	76, 67
1500 x 500	57, 47
1500 x 630	67, 57
1500 x 710	67, 57
1500 x 800	76, 67
1500 x 900	76, 67
1500 x 1000	76, 67
1750 x 630	67, 57
1750 x 710	76, 67
1750 x 800	76, 67
1750 x 900	76, 67
1750 x 1000	76, 67
2000 x 710	76, 67
2000 x 800	76, 67
2000 x 900	76, 67
2000 x 1000	76, 67

■ آماده تحویل.

12

Tolerances		تولرانس ها
$a_1, b_1$	$a_1 < 800$ $b_1 < 500$	+3
	$a_1 \geq 800$ or/یا $b_1 \geq 500$	+5
C	±2	

- ارائه تولرانس های دقیق تر امکانپذیر است.

- More precise tolerances can be done.

Example :		مثال :
Plate code	SP	کد صفحه
Ext. Dimensions	/400x250	ابعاد خارجی
Thickness	/38	ضخامت
Ordering code	SP/400x250/38	کد سفارش

- انجام ماشینکاری های خاص، طبق سفارش مشتری امکانپذیر است.

- Special machining of plates can be done on request.

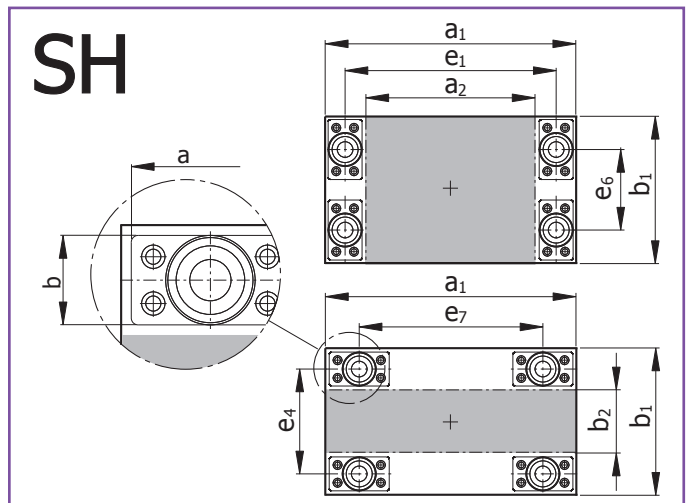
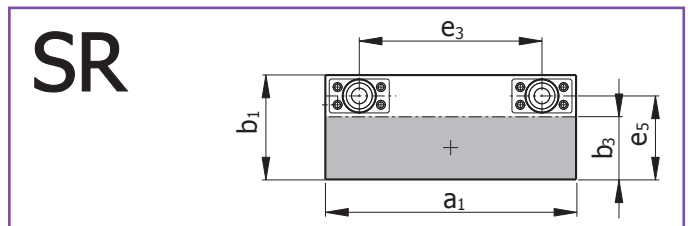
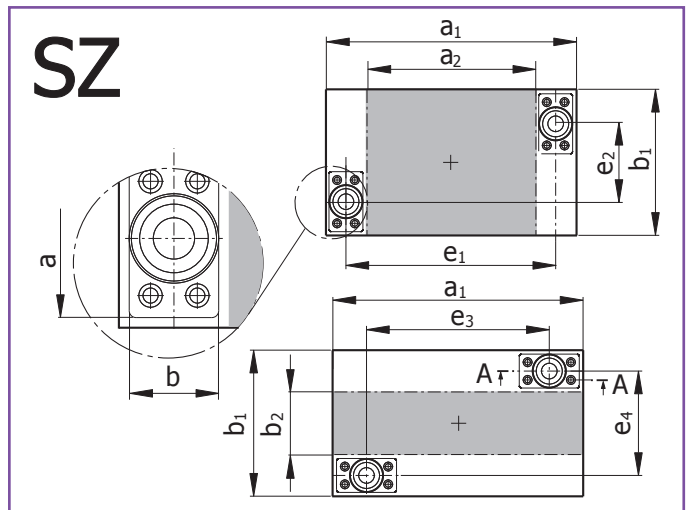
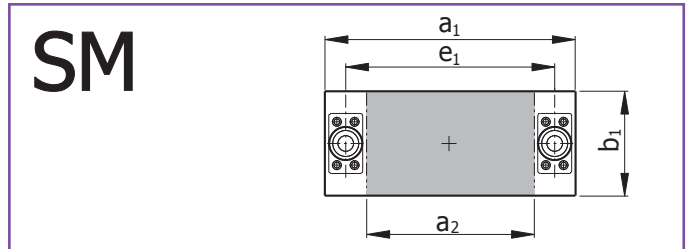
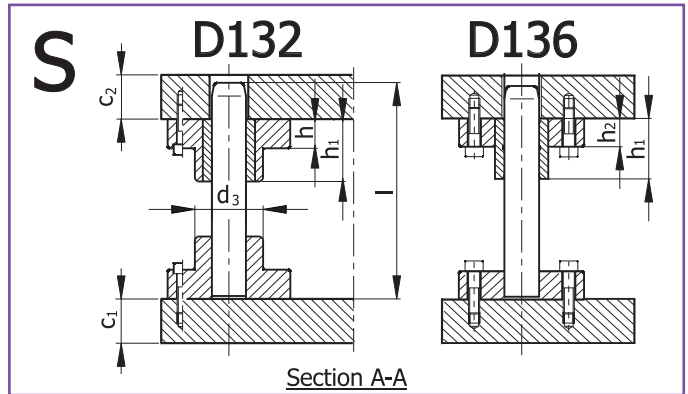
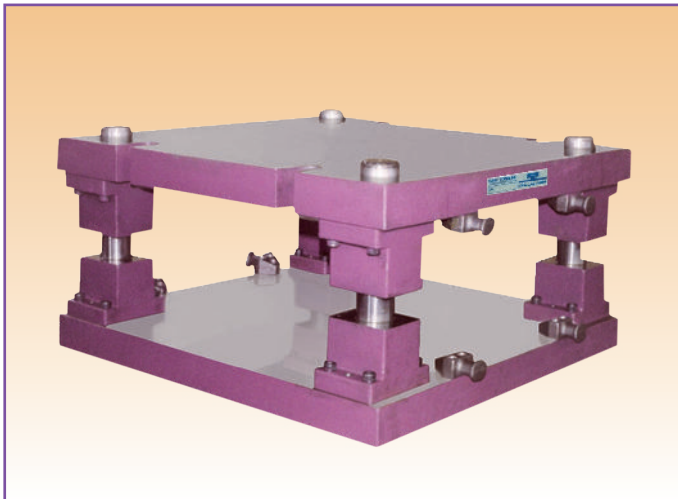
**ALL-STEEL DIE SET**

Without Stripper - Plates Material: St37, St52, 1.1730

With Mounting Flange

**کفشک فولادی**

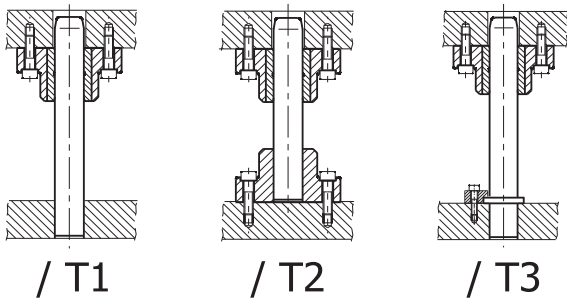
با سیستم راهنمای فلانچ دار



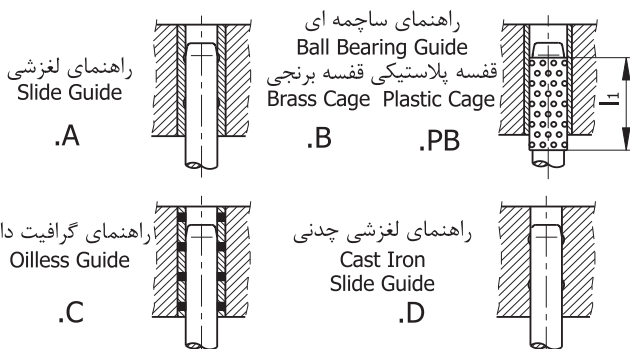
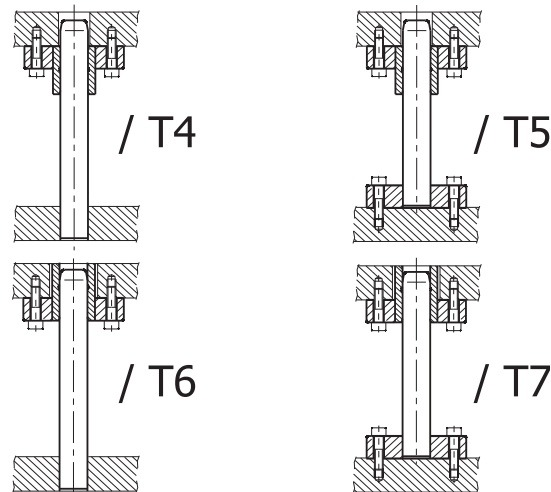
Layout

چیدمان

**D132**



**D136**



# ALL-STEEL DIE SET

Without Stripper - Plates Material: St37, St52, 1.1730  
With Mounting Flange

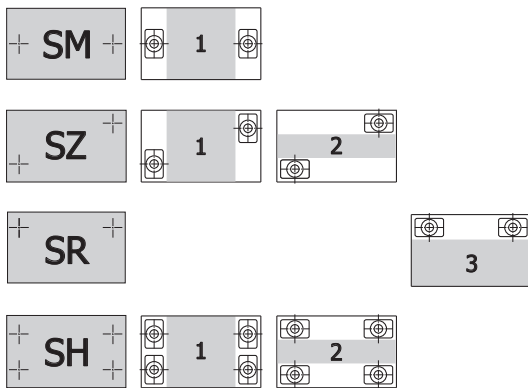
کفشک فولادی  
با سیستم راهنمای فلانچ دار

**مثال :**

All Steel Die Set Without Stripper	SH	کفشک فولادی چهار راهنما دو صفحه ای
Work Area Type	2	نوع سطح کار
Ext. Dimensions	/250 x 200	ابعاد خارجی
Ball Bearing Guide (Brass Cage)	.B	راهنمای ساچمه ای (قفسه برنجی)
Non-Demountable Bushes	/ T2	بوش های غیر قابل دموونتاژ
Fixwd by Pin	/ P	تثبیت پایین
Ordering Code	SH2 /250 x 200.B / T2 / P	کد سفارش

**نکته ها :**

- مشخصات کامل سیستمهای راهنما در صفحات ۱.۴۰ الی ۱.۴۶ .
- کفشک با تعداد راهنماهای بیشتر طبق نیاز مشتری قابل ساخت می باشد.
- Get more specifications of guide system on pages 1.40 - 1.46 .
- Special Die Sets with more guide systems can be made on request.



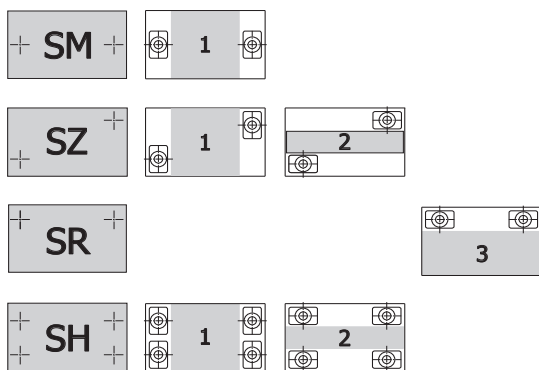
ابعاد خارجی Ext. Dims.	سطح کار Work Area	سطح کار Work Area	سطح کار Work Area	$c_1$	$c_2$	$h$	$h_1$	$h_2$	$d_1 / d_2 \times l$	$a$	$b$	$l_1$	$e_1$	$e_2/e_6$	$e_3/e_7$	$e_4$	$e_5$
$a_1 \times b_1$ +3 +3	$a_2 \times b_1$	$a_1 \times b_2$	$a_1 \times b_3$	$\pm 2$	$\pm 2$	$\pm 2$	-2										
160 X 125	60 X 125	160 X 25	160 x 75	34	34	18	37	-	19/20 X 160	85	45	45	110	35/-	70/-	75	100
160 X 160	60 X 160	160 X 55	160 X 110	34	34	18	37	-	19/20 X 160	85	45	45	110	70/-	70/-	110	135
200 X 100	90 X 100	-	200 x 45	34	34	22	47	-	24/25 X 180	90	50	56	145	5/-	105/-	45	72
200 X 125	90 X 125	200 X 15	200 x 70	34	34	22	47	-	24/25 X 180	90	50	56	145	30/-	105	70	97
200 X 160	90 X 160	200 X 50	200 x 105	34	34	22	47	-	24/25 X 180	90	50	56	145	65/-	105	105	132
200 X 200	90 X 200	200 X 90	200 X 145	34	34	22	47	-	24/25 X 180	90	50	56	145	105	105	145	172
250 X 125	140 X 125	250 X 15	250 x 70	34	34	22	47	-	24/25 X 180	90	50	56	195	30/-	155	70	97
250 X 160	140 X 160	250 X 50	250 x 105	34	34	22	47	-	24/25 X 180	90	50	56	195	65/-	155	105	132
250 X 200	140 X 200	250 X 90	250 X 145	34	34	22	47	-	24/25 X 180	90	50	56	195	105/-	155	145	172
250 X 250	140 X 250	250 X 140	250 X 195	34	34	22	47	-	24/25 X 180	90	50	56	195	155	155	195	222
315 X 160	175 X 160	315 X 20	315 x 90	38	38	25	60	38	30/32 X 200	115	65	65	245	40/-	195	90	125
315 X 200	175 X 200	315 X 60	315 X 130	38	38	25	60	38	30/32 X 200	115	65	65	245	80/-	195	130	165
315 X 250	175 X 250	315 X 110	315 X 180	38	38	25	60	38	30/32 X 200	115	65	65	245	130	195	180	215
315 X 315	175 X 315	315 X 175	315 X 245	38	38	25	60	38	30/32 X 200	115	65	65	245	195	195	245	280
400 X 200	260 X 200	400 X 60	400 X 130	38	38	25	60	38	30/32 X 200	115	65	65	330	80/-	280	130	165
400 X 250	260 X 250	400 X 110	400 X 180	38	38	25	60	38	30/32 X 200	115	65	65	330	130	280	180	215
400 X 315	260 X 315	400 X 175	400 X 245	38	38	25	60	38	30/32 X 200	115	65	65	330	195	280	245	280
400 X 400	260 X 400	400 X 260	400 X 330	38	38	25	60	38	30/32 X 200	115	65	71	330	280	280	330	365
500 X 250	330 X 250	500 X 80	500 X 165	38	38	30	77	48	38/40 X 200	130	80	71	415	115/-	365	165	207
500 X 315	330 X 315	500 X 145	500 X 230	38	38	30	77	48	38/40 X 200	130	80	71	415	180	365	230	272
500 X 400	330 X 400	500 X 230	500 X 315	38	38	30	77	48	38/40 X 200	130	80	71	415	265	365	315	357
500 X 500	330 X 500	500 X 330	500 X 415	38	38	30	77	48	38/40 X 200	130	80	95	415	365	365	415	457
630 X 315	430 X 315	630 X 115	630 X 215	48	48	30	95	58	48/50 X 224	160	96	120	530	150/-	465	214	265
630 X 400	430 X 400	630 X 200	630 X 300	48	48	30	95	58	48/50 X 224	160	96	120	530	235	465	299	350
630 X 500	430 X 500	630 X 300	630 X 400	48	48	30	95	58	48/50 X 224	160	96	120	530	335	465	399	450
630 X 630	430 X 630	630 X 430	630 X 530	48	48	30	95	58	48/50 X 224	160	96	120	530	465	465	529	580
710 X 400	510 X 400	710 X 200	710 X 300	48	48	30	95	58	48/50 X 224	160	96	120	610	235	545	299	350
710 X 500	510 X 500	710 X 300	710 X 400	48	48	30	95	58	48/50 X 224	160	96	120	610	335	545	399	450
710 X 630	510 X 630	710 X 430	710 X 530	48	48	30	95	58	48/50 X 224	160	96	120	610	465	545	529	580
800 X 400	600 X 400	800 X 200	800 X 300	48	48	30	95	58	48/50 X 224	160	96	120	700	235	635	299	350
800 X 500	600 X 500	800 X 300	800 X 400	48	48	30	95	58	48/50 X 224	160	96	120	700	335	635	399	450
800 X 630	600 X 630	800 X 430	800 X 530	48	48	30	95	58	48/50 X 224	160	96	120	700	465	635	529	580



# ALL-STEEL DIE SET

Without Stripper - Plates Material: St37, St52, 1.1730  
With Mounting Flange

کفشک فولادی  
با سیستم راهنمای فلانچ دار



ابعاد خارجی Ext. Dims. $a_1 \times b_1$ +3 +3	سطح کار Work Area $a_2 \times b_1$	سطح کار Work Area $a_1 \times a_3$	سطح کار Work Area $a_1 \times a_4$	$c_1$ $\pm 2$	$c_2$ $\pm 2$	$h$ $\pm 2$	$h_1$ $-2$	$h_2$	$d_1 / d_2 \times l$	$a$	$b$	$l_1$	$e_1$	$e_2/e_6$	$e_3/e_7$	$e_4$	$e_5$
710 x 710	475 x 710	710 x 475	710 x 590	57	57	35	120	68	60/63 x 280	180	110	140	595	525	525	595	652
800 x 710	565 x 710	800 x 475	800 x 590	57	57	35	120	68	60/63 x 280	180	110	140	685	525	615	595	652
800 x 800	565 x 800	800 x 565	-	57	57	35	120	68	60/63 x 280	180	110	140	685	615	615	685	-
900 x 400	665 x 400	900 x 165	900 x 280	57	57	35	120	68	60/63 x 280	180	110	140	785	215	715	285	342
900 x 500	665 x 500	900 x 265	900 x 380	57	57	35	120	68	60/63 x 280	180	110	140	785	315	715	685	442
900 x 630	665 x 630	900 x 395	900 x 510	57	57	35	120	68	60/63 x 280	180	110	140	785	445	715	515	572
900 x 710	665 x 710	900 x 475	900 x 590	57	57	35	120	68	60/63 x 280	180	110	140	785	525	715	595	652
900 x 800	665 x 800	900 x 565	900 x 680	57	57	35	120	68	60/63 x 280	180	110	140	785	615	715	685	742
900 x 900	665 x 900	900 x 665	-	67	67	35	120	68	60/63 x 280	180	110	140	785	715	715	785	-
1000 x 500	765 x 500	1000 x 265	1000 x 380	57	57	35	120	68	60/63 x 280	180	110	140	885	315	815	385	442
1000 x 630	765 x 630	1000 x 395	1000 x 510	57	57	35	120	68	60/63 x 280	180	110	140	885	445	815	515	572
1000 x 710	765 x 710	1000 x 475	1000 x 590	57	57	35	120	68	60/63 x 280	180	110	140	885	525	815	595	652
1000 x 800	765 x 800	1000 x 565	1000 x 680	57	57	35	120	68	60/63 x 280	180	110	140	885	615	815	685	742
1000 x 900	765 x 900	1000 x 665	-	67	67	35	120	68	60/63 x 280	180	110	140	885	715	815	785	-
1000 x 1000	765 x 1000	1000 x 765	-	76	76	35	120	68	60/63 x 280	180	110	140	885	815	815	885	-
1200 x 500	965 x 500	1200 x 265	1200 x 380	57	57	35	120	68	60/63 x 280	180	110	140	1085	315	1015	385	442
1200 x 630	965 x 630	1200 x 395	1200 x 510	57	57	35	120	68	60/63 x 280	180	110	140	1085	445	1015	515	572
1200 x 710	965 x 710	1200 x 475	1200 x 590	57	57	35	120	68	60/63 x 280	180	110	140	1085	525	1015	595	652
1200 x 800	965 x 800	1200 x 565	1200 x 680	57	57	35	120	68	60/63 x 280	180	110	140	1085	615	1015	685	742
1200 x 900	965 x 900	1200 x 665	-	67	67	35	120	68	60/63 x 280	180	110	140	1085	715	1015	785	-
1200 x 1000	965 x 1000	1200 x 765	-	76	76	35	120	68	60/63 x 280	180	110	140	1085	815	1015	885	-
1500 x 500	1265 x 500	1500 x 265	1500 x 380	57	57	35	120	68	60/63 x 280	180	110	140	1385	315	1315	385	442
1500 x 630	1265 x 630	1500 x 395	1500 x 510	67	67	35	120	68	60/63 x 280	180	110	140	1385	445	1315	515	572
1500 x 710	1265 x 710	1500 x 475	1500 x 590	67	67	35	120	68	60/63 x 280	180	110	140	1385	525	1315	595	652
1500 x 800	1265 x 800	1500 x 565	1500 x 680	76	76	35	120	68	60/63 x 280	180	110	140	1385	615	1315	685	742
1500 x 900	1265 x 900	1500 x 665	-	76	76	35	120	68	60/63 x 280	180	110	140	1385	715	1315	785	-
1500 x 1000	1265 x 1000	1500 x 765	-	76	76	35	120	68	60/63 x 280	180	110	140	1385	815	1315	885	-
1750 x 630	1460 x 630	1750 x 395	1750 x 490	76	76	40	120	78	80 x 280	215	130	-	1615	410	1530	495	562
1750 x 710	1460 x 710	1750 x 435	1750 x 570	76	76	40	120	78	80 x 315	215	130	-	1615	490	1530	575	642
1750 x 800	1460 x 800	1750 x 525	1750 x 660	76	76	40	120	78	80 x 315	215	130	-	1615	580	1530	665	732
1750 x 900	1460 x 900	1750 x 625	1750 x 760	76	76	40	120	78	80 x 315	215	130	-	1615	680	1530	765	832
1750 x 1000	1460 x 1000	1750 x 725	-	76	76	40	120	78	80 x 315	215	130	-	1615	780	1530	865	-
2000 x 630	1710 x 630	2000 x 395	2000 x 490	76	76	40	120	78	80 x 315	215	130	-	1865	410	1530	495	562
2000 x 710	1710 x 710	2000 x 435	2000 x 570	76	76	40	120	78	80 x 315	215	130	-	1865	490	1530	575	642
2000 x 800	1710 x 800	2000 x 525	2000 x 650	76	76	40	120	78	80 x 315	215	130	-	1865	580	1530	665	732
2000 x 900	1710 x 900	2000 x 625	2000 x 760	76	76	40	120	78	80 x 315	215	130	-	1865	680	1530	765	832
2000 x 1000	1710 x 1000	2000 x 725	-	76	76	40	120	78	80 x 315	215	130	-	1865	780	1530	865	-

SPECIAL DIE SET

On Request

کفشک خاص  
مطابق با نیاز مشتری

On Request

سفارش

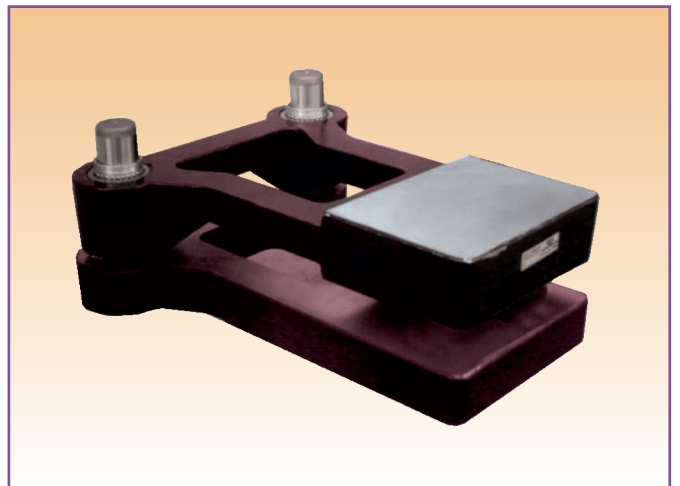
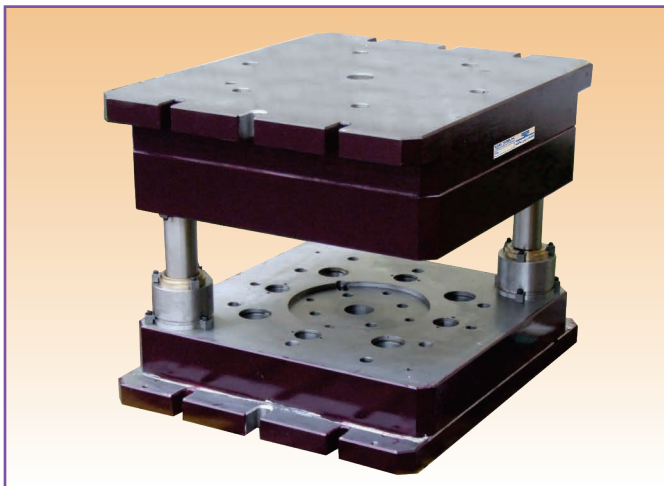
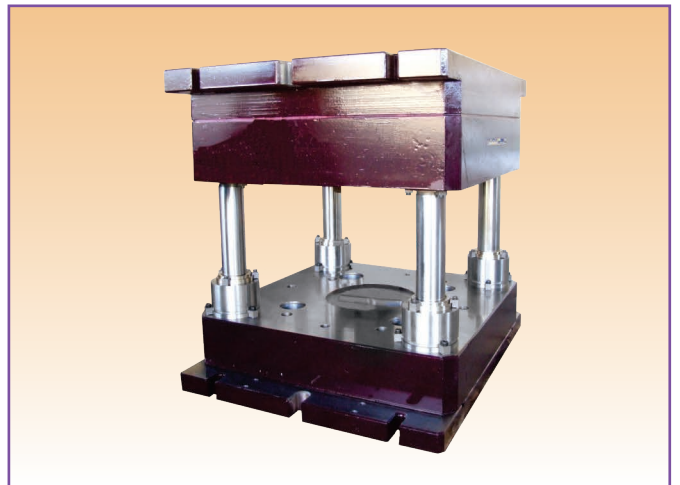
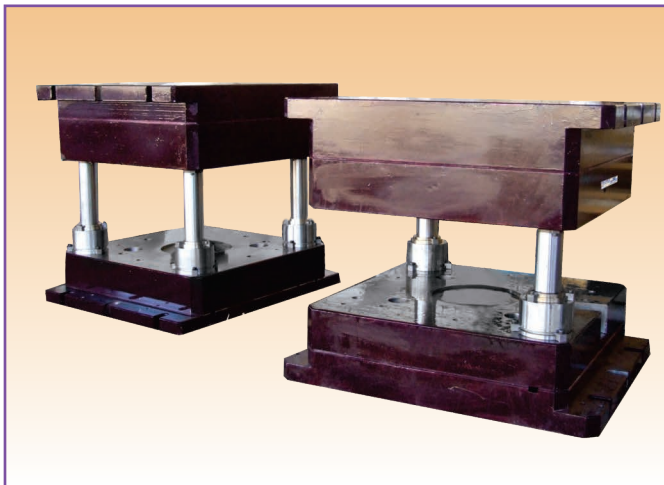
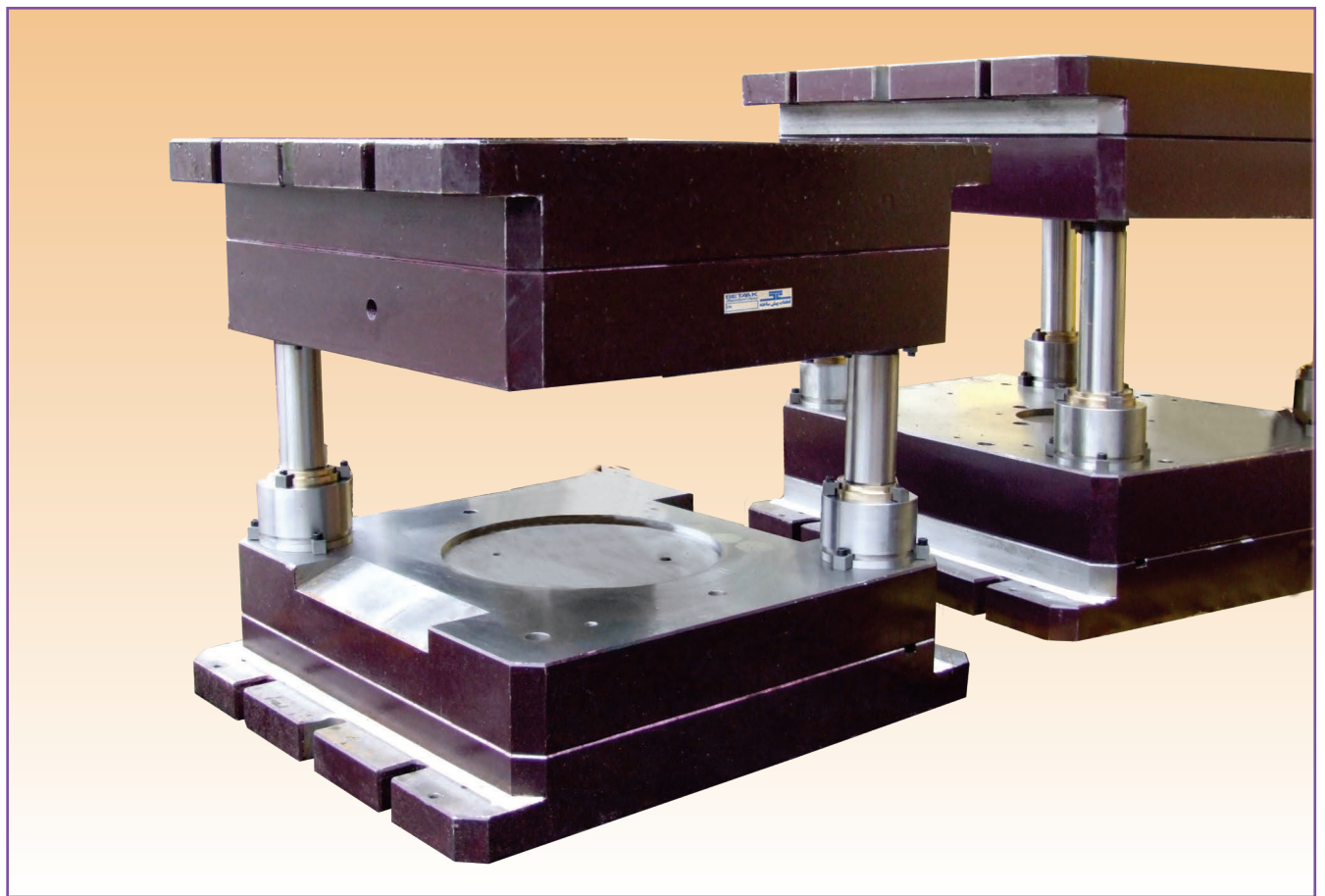
die set type: ...  
 dimensions: ...  
 material: ...  
 weight: ...  
 surface treatment: ...



SPECIAL DIE SET

On Request

کفشک خاص  
مطابق با نیاز مشتری

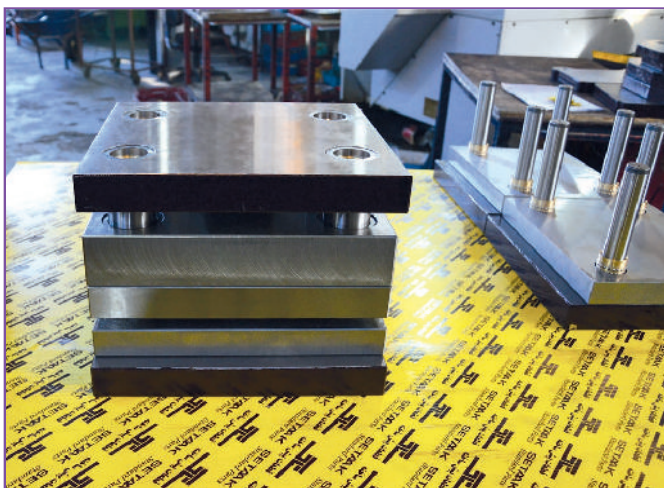
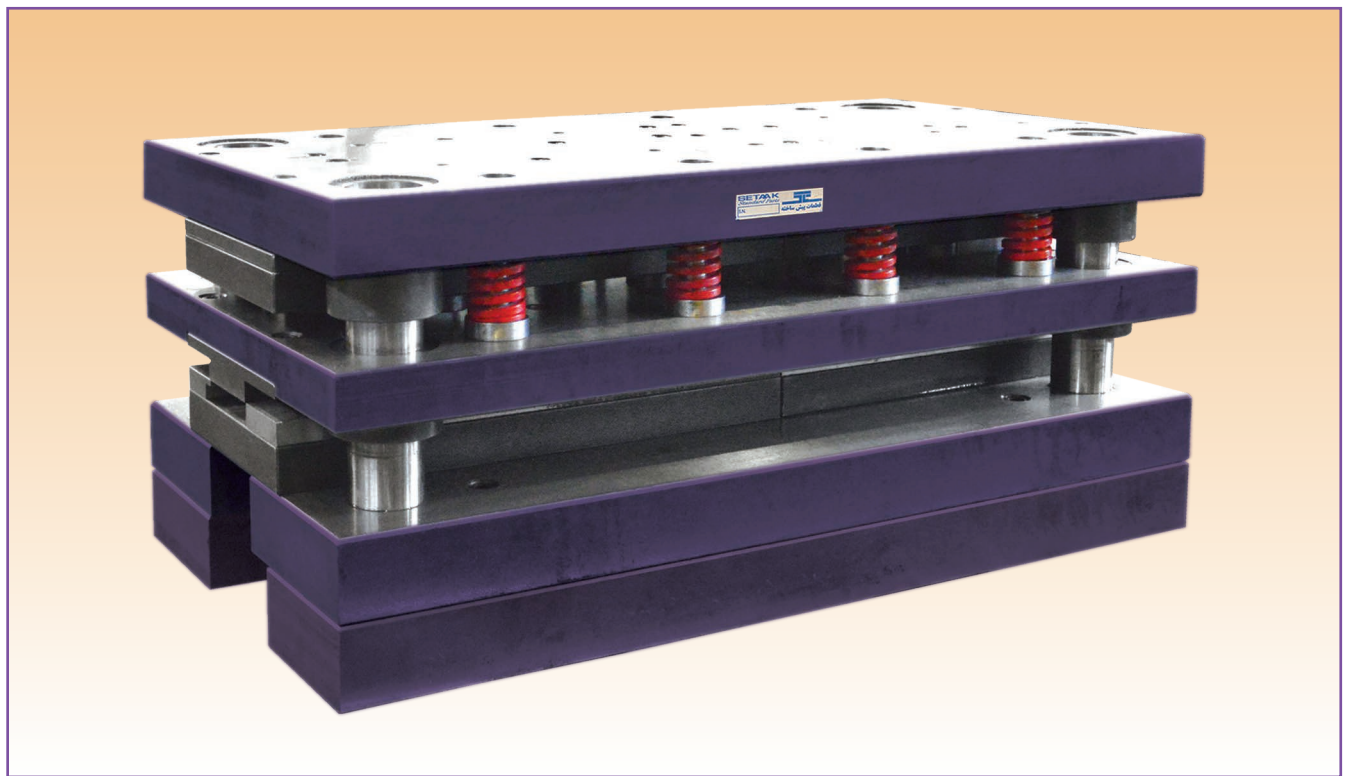




# SPECIAL DIE SET

On Request

کفشک خاص  
مطابق با نیاز مشتری

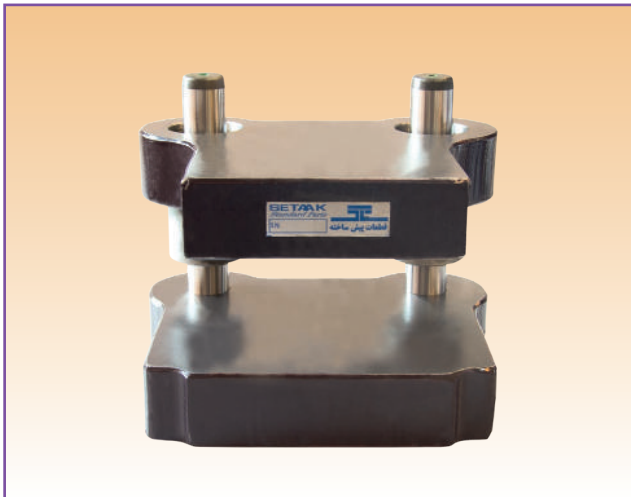


# RECTANGULAR ALL-STEEL DIE SET

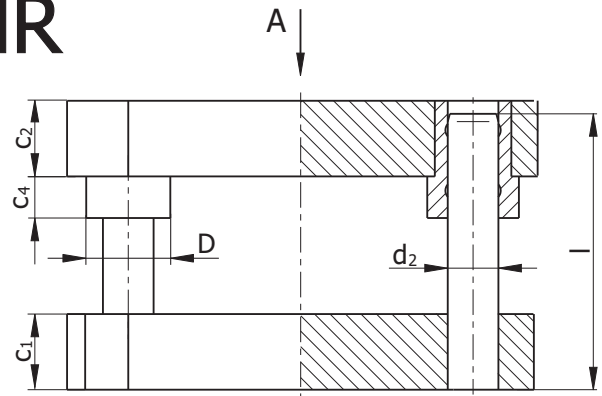
Rear Pillars - Plates Material : St37  
Heavy Type

# کفشک فولادی سطح کار مستطیل

راهنما عقب - تقویت سیستم راهنما، استحکام بیشتر صفحات

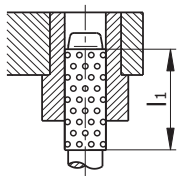


## HR



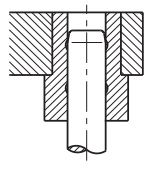
### Layout

چیدمان



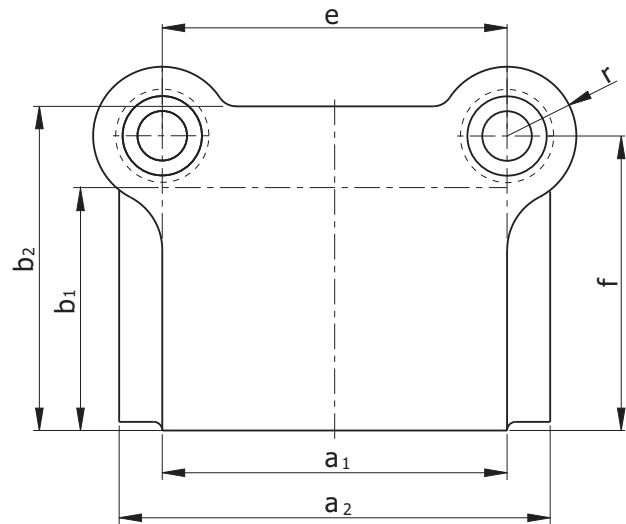
راهنمای ساچمه ای  
Ball Bearing Guide

قفسه برنجی  
Brass Cage .B  
قفسه پلاستیکی  
Plastic Cage .PB



راهنمای لغزشی  
Slide Guide

.A  
بوشها غیر قابل دمنوازی  
Non-demountable Bushes



View A

### Points:

نکته ها:

- کفشک مدل H با استفاده از ساختار کفشکهای E با استحکام بیشتر صفحات و افزایش قطر سیستم راهنما و استفاده از بوش D016 ساخته شده است.
- ساخت کفشک فولادی با شکل و ابعاد متنوع مطابق سفارش امکان پذیر است.

- H-Die Set structure is according to E-Die Set but thicker plates, increased guide systems diameter and using guide bush D016.
- Steel Die Sets can be done in various shapes and sizes on request.
- Suitable Alternative for Cast Iron Diesets.

### مثال :

All Steel Die Set	H	کفشک فولادی
Rectangular Rear Pillars	R	راهنما عقب - سطح کار مستطیل
Work Area	03	سطح کار (150x100)
Ball Bearing Guide (brass Cage)	.B	راهنما ساچمه ای (قفسه برنجی)
Ordering Code	HR03.B	کد سفارش

کد کفشک Die Set Code	سطح کار Work Area a <sub>1</sub> x b <sub>1</sub>	a <sub>2</sub>	b <sub>2</sub>	c <sub>1</sub> ±2	c <sub>2</sub> ±2	c <sub>4</sub> .A	c <sub>4</sub> .B	d <sub>2</sub>	D	e	f	l	r
HR01	100 x 75	145	115	33	33	36	56	24	44	100	100	140	35
HR02	125 x 100	170	145	38	38	36	56	24	44	125	125	160	35
HR03	150 x 100	200	148	38	38	45	63	32	53	150	129	180	41
HR04	200 x 125	250	165	38	38	45	63	32	53	200	154	180	41
HR05	200 x 150	250	188	38	38	45	63	32	53	200	179	180	41
HR06	250 x 200	305	245	48	48	45	71	40	63	250	234	200	48
HR07	300 x 200	355	245	48	48	45	71	40	63	300	234	200	48
HR08	350 x 200	405	245	48	48	45	71	40	63	350	234	200	48
HR09	400 x 250	460	310	48	48	50	80	50	74	400	290	224	60
HR10	400 x 300	460	360	48	48	50	80	50	74	400	340	224	60
HR11	500 x 300	560	360	48	48	50	80	50	74	500	340	224	60



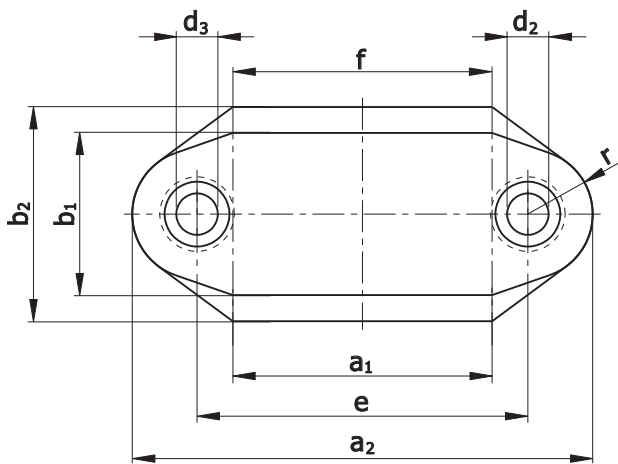
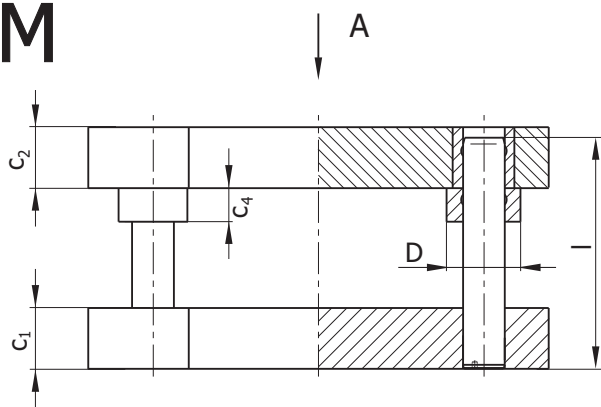
# RECTANGULAR ALL-STEEL DIE SET

Center Pillars - Plates Material : St37  
Heavy Type

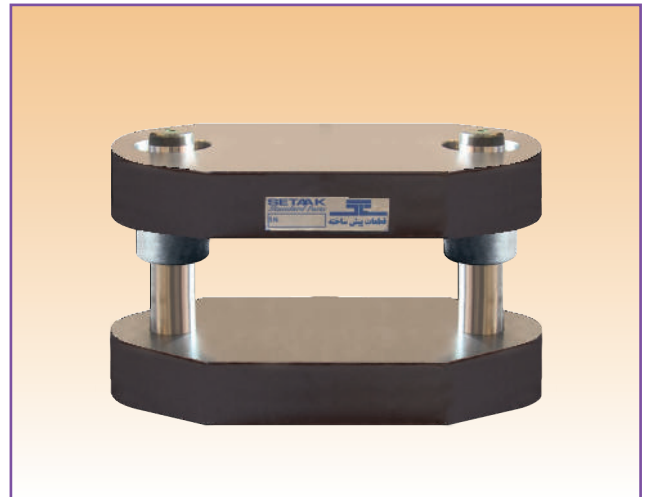
# کفشک فولادی سطح کار مستطیل

راهنما وسط - تقویت سیستم راهنما، استحکام بیشتر صفحات

## HM

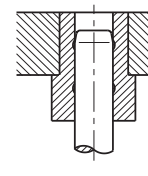
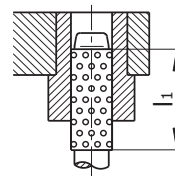


View A



### Layout

### چیدمان



راهنمای ساچمه ای  
Ball Bearing Guide  
قفسه برنجی  
Brass Cage .B

راهنمای لغزشی  
Slide Guide  
.A  
بوشها غیر قابل دمونتاژ  
Non-demountable Bushes

### Points:

### نکته ها:

- کفشک مدل HM با استحکام بیشتر صفحات، افزایش قطر سیستم راهنما و استفاده از بوش D016 ساخته شده است.
- ساخت کفشک فولادی با شکل و ابعاد متنوع مطابق سفارش امکان پذیر است.
- جایگزین مناسب کفشک های چدنی.

- HM-Die Set is made with thicker plates, increased guide systems diameter and using guide bush D016.
- Steel Die Sets can be done in various shapes and sizes on request.
- Suitable Alternative for Cast Iron Diesets.

### Example:

### مثال:

All Steel Die Set	H	کفشک فولادی
Center Pillare	M	راهنما وسط - سطح کار مستطیل
Work Area	03	سطح کار (150x100)
Ball Bearing Guide (brass Cage)	.B	راهنما ساچمه ای (قفسه برنجی)
Ordering Code	HM03.B	کد سفارش

کد کفشک Die Set Code	سطح کار Work Area a <sub>1</sub> x b <sub>1</sub>	a <sub>2</sub>	b <sub>2</sub>	c <sub>1</sub> ±2	c <sub>2</sub> ±2	c <sub>4</sub> .A	c <sub>4</sub> .B	d <sub>2</sub>	d <sub>3</sub>	D	e	f	l	r
HM01	100 x 75													
HM02	125 x 100	262	140	33	33	36	56	24	25	44	175	125	160	45
HM03	150 x 100	290	140	33	33	36	56	24	25	44	200	150	160	45
HM04	200 x 125	360	165	38	38	45	63	30	32	53	260	200	180	50
HM05	200 x 150	360	190	38	38	45	63	30	32	53	260	200	180	50
HM06	250 x 200	410	240	38	38	45	63	30	32	53	310	250	180	50
HM07	300 x 200	480	240	38	38	45	71	38	40	63	310	300	200	55
HM08	350 x 200													
HM09	400 x 250													
HM10	400 x 300													
HM11	500 x 300													

**RECTANGULAR ALL-STEEL DIE SET**

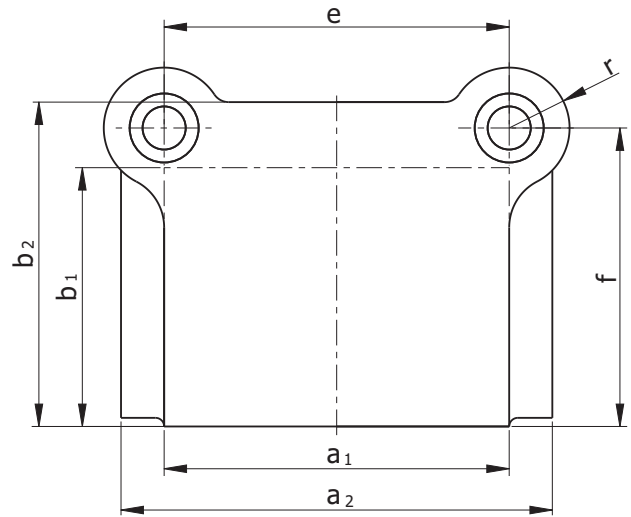
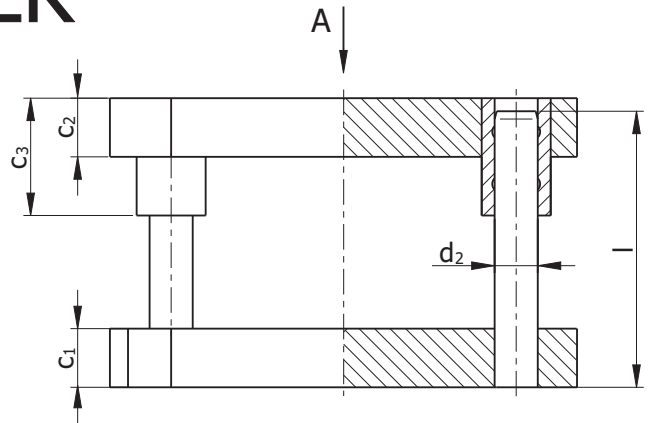
**کفشک فولادی سطح کار مستطیل**

Rear Pillars - Plates Material : St37

راهنما عقب



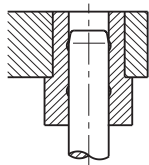
**ER**



View A

**Layout**

چیدمان



راهنمای لغزشی  
Slide Guide  
.A  
بوشها غیر قابل ديمونتاژ  
Non-demountable Bushes

**Points:**

نکته ها:

- قیمت مناسب.
- استحکام مطلوب در مقایسه با نمونه های چدنی کم ضخامت.
- کوتاه بودن ارتفاع (مناسب برای پرسهای با دهانه کوچک).
- ساخت کفشک فولادی با شکل و ابعاد متنوع طبق سفارش مشتری امکان پذیر است.

**Advantages:**

- reasonable prices.
- suitable strength in comparison with thin cast iron.
- short height (suitable for presses with small month).
- Steel Die Sets can be done in various shapes and sizes on request.

**Example:**

مثال:

All Steel Die Set	E	کفشک فولادی
Rectangular Rear Pillars	R	راهنما عقب - سطح کار مستطیل
Work Area	03	سطح کار (150x100)
Ordering Code	ER03	کد سفارش

کد کفشک Die Set Code	سطح کار Work Area $a_1 \times b_1$	$a_2$	$b_2$	$c_1$ $\pm 2$	$c_2$ $\pm 2$	$c_3$	$d_2$	$e$	$f$	$l$	$r$
ER01	100 x 75	145	108	24	24	58	20	100	93	125	29
ER02	125 x 100	170	128	33	33	58	20	125	118	140	29
ER03	150 x 100	200	133	33	33	68	24	150	123	160	35
ER04	200 x 125	250	163	33	33	68	24	200	148	160	35
ER05	200 x 150	250	188	33	33	68	24	200	173	160	35
ER06	250 x 200	305	237	38	38	88	32	250	227	180	41
ER07	300 x 200	355	237	38	38	88	32	300	227	180	41
ER08	350 x 200	405	237	38	38	88	32	350	227	180	41
ER09	400 x 250	460	292	38	38	98	40	400	282	200	48
ER10	400 x 300	460	342	38	38	98	40	400	332	200	48
ER11	500 x 300	560	342	48	48	98	40	500	332	224	48

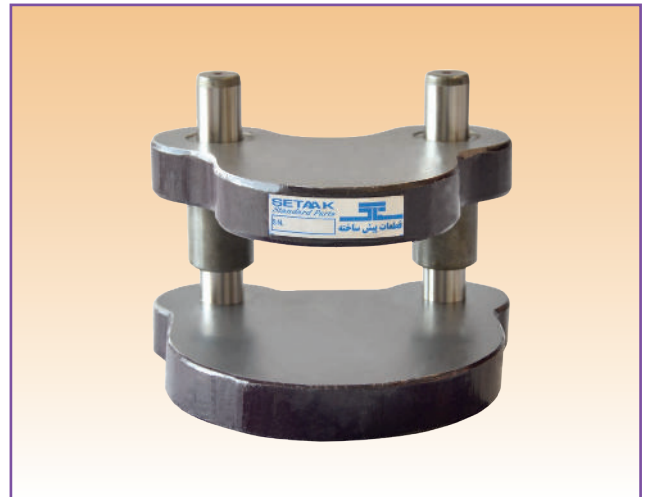
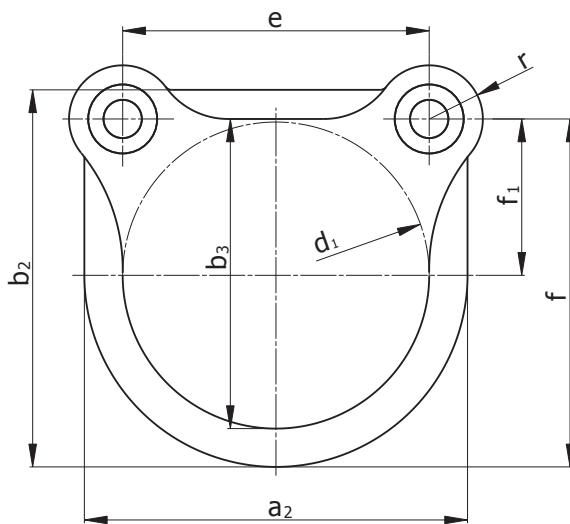
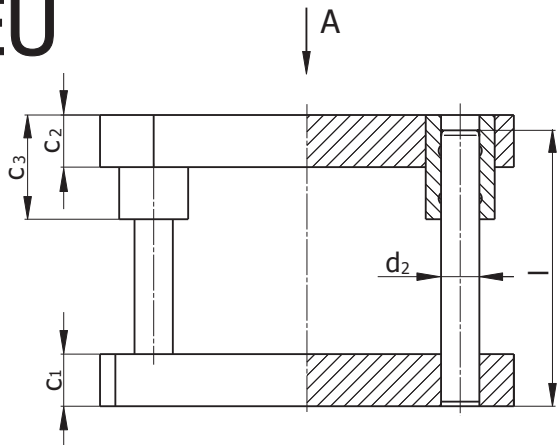
# CIRCULAR ALL-STEEL DIE SET

Rear Pillars - Plates Material : St37

## کفشک فولادی سطح کار گرد

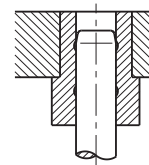
راهنما عقب

EU



### Layout

چیدمان



راهنمای لغزشی  
Slide Guide  
.A  
بوشها غیر قابل دمونتاژ  
Non-demountable Bushes

### Points:

نکته ها:

- قیمت مناسب.
- استحکام مطلوب در مقایسه با نمونه های چدنی کم ضخامت.
- کوتاه بودن ارتفاع (مناسب برای پرسهای با دهانه کوچک).
- ساخت کفشک فولادی با شکل و ابعاد متنوع طبق سفارش مشتری امکان پذیر است.

### Advantages:

- reasonable prices.
- suitable strength in comparison with thin cast iron.
- short height (suitable for presses with small month).
- Steel Die Sets can be done in various shapes and sizes on request.

### Example:

مثال:

All Steel Die Set	E	کفشک فولادی
Circular Rear Pillars	U	راهنما عقب - سطح کارگرد
Work Area	02	سطح کار (150x100)
Ordering Code	EU02	کد سفارش

کد کفشک Die Set Code	سطح کار Work Area d <sub>1</sub>	a <sub>2</sub>	b <sub>2</sub>	b <sub>3</sub>	c <sub>1</sub> ±2	c <sub>2</sub> ±2	c <sub>3</sub>	d <sub>2</sub>	e	f	f <sub>1</sub>	l	r
EU01	100	140	135	101	24	24	58	20	100	121	51	125	29
EU02	150	190	190	151	33	33	68	24	150	163	68	160	35
EU03	200	250	250	202	33	33	68	24	200	211	86	160	35
EU04	250	300	300	252	38	38	88	32	250	256	106	180	41
EU05	300	360	360	302	38	38	98	40	300	304	124	200	48



- برش CNC طبق نیاز مشتری انجام پذیر است.  
-CNC cutting can be done on request.



# RECTANGULAR DIE SET

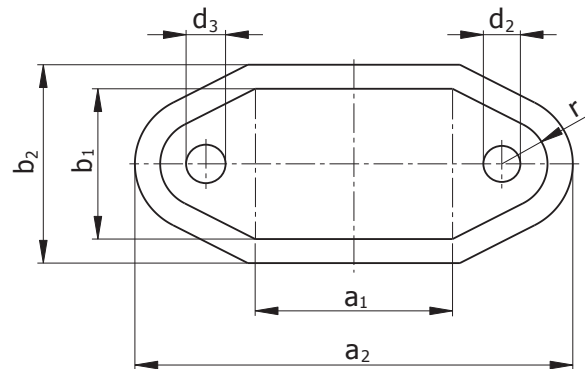
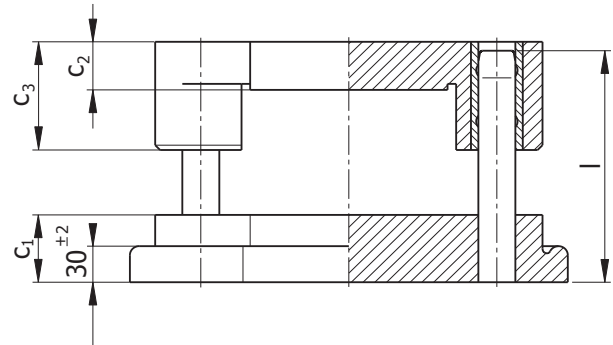
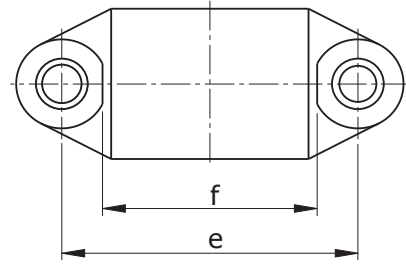
Cast Iron - Center Pillars  
DIN 9812 Shape C and CG

# کفشک چدنی سطح کار مستطیل

راهنما وسط

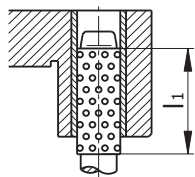


CM



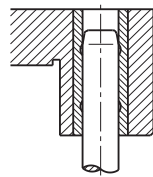
Layout

چیدمان



راهنمای ساچمه ای  
Ball Bearing Guide

قفسه برنجی  
Brass Cage .B  
قفسه پلاستیکی  
Plastic Cage .PB



راهنمای لغزشی  
Slide Guide

.A  
بوشها غیر قابل دمونتاز  
Non-demountable Bushes

Example:

مثال:

Cast Iron Die Set	C	کفشک چدنی
Rectangular Center Pillars	M	راهنما وسط - سطح کار مستطیل
Work Area	10	سطح کار (200x100)
Slide Guide	.A	راهنمای لغزشی
Ordering Code	CM10.A	کد سفارش

کد کفشک Die Set Code	سطح کار Work Area a <sub>2</sub> x b <sub>1</sub>	a <sub>2</sub>	b <sub>2</sub>	c <sub>1</sub> ±2	c <sub>2</sub> ±2	c <sub>3</sub> ±2	d <sub>2</sub>	d <sub>3</sub>	e	f	l	l <sub>1</sub>	r
CM01	70 X 50												
CM02	80 X 63												
CM03	100 X 63												
CM04	100 X 80	265	120	50	30	80	25	24	165	110	160	95	30
CM05	125 X 80												
CM06	160 X 80												
CM07	200 X 80												
CM08	125 X 100	290	140	50	40	80*	25	24	190	139	160	95	30
CM09	160 X 100	325	140	50	40	80*	25	24	225	174	160	95	30
CM10	200 X 100	395	140	56	40	90	32	30	280	218	180	95	37
CM11	250 X 100												
CM12	160 X 125	355	165	56	40	90	32	30	240	174	180	95	37
CM13	200 X 125	395	165	56	40	90	32	30	280	218	180	95	37
CM14	250 X 125	445	165	56	40	90	32	30	330	268	180	95	37
CM15	315 X 125	510	165	56	40	90	32	30	395	333	180	95	37
CM16	200 X 160	395	200	56	50	90*	32	30	280	218	180*	95	37
CM17	250 X 160	445	200	56	50	90*	32	30	330	268	180*	95	37
CM18	315 X 160												
CM19	250 X 200	496	250	63	50	100	40	38	350	268	224	120	48
CM20	315 X 200	563	250	63	50	100	40	38	417	333	224	120	48
CM21	315 X 250	563	300	63	50	100	40	38	417	333	224	120	48

\* Different from DIN 9812

□ Delivery time: to 45 days

\* مغایر با DIN 9812

□ زمان تحویل تا ۴۵ روز.

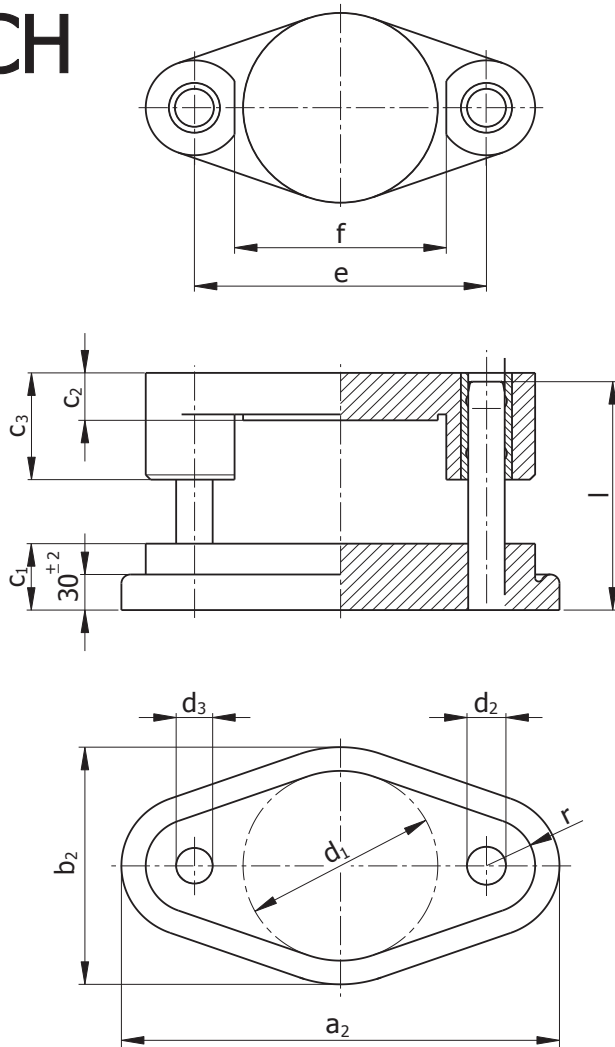
# CIRCULAR DIE SET

Cast Iron - Center Pillars  
DIN 9812 Shape D and DG

کفشک چدنی سطح کار گرد

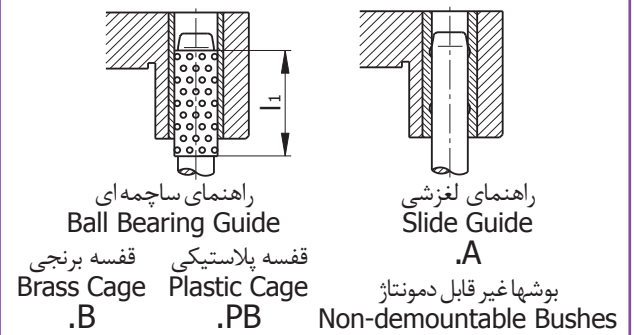
راهنما وسط

CH



Layout

چیدمان



Example:

مثال:

Cast Iron Die Set	C	کفشک چدنی
Circular Center Pillars	H	راهنما وسط - سطح کار گرد
Work Area	03	سطح کار (100)
Slide Guide	.A	راهنمای لغزشی
Ordering Code	CH03.A	کد سفارش

کد کفشک Die Set Code	سطح کار Work Area d <sub>1</sub>	a <sub>2</sub>	b <sub>2</sub>	c <sub>1</sub> ±2	c <sub>2</sub> ±2	c <sub>3</sub> ±2	d <sub>2</sub>	d <sub>3</sub>	e	f	l	l <sub>1</sub>	r
CH01	63												
CH02	80												
CH03	100	275	140	50	30	80	25	24	165	110	160	95	35
CH04	125	300	165	50	30	80	25	24	190	139	160	95	35
CH05	160	360	200	56	40	90	32	30	240	174	180	95	40
CH06	180												
CH07	200	400	240	56	40	90	32	30	280	218	180	95	40
CH08	250	496	300	56	50	100	40	38	350	268	200	120	48
CH09	315												

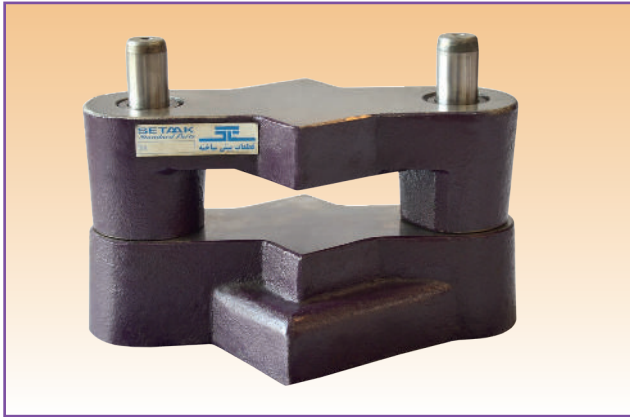


# RECTANGULAR DIE SET

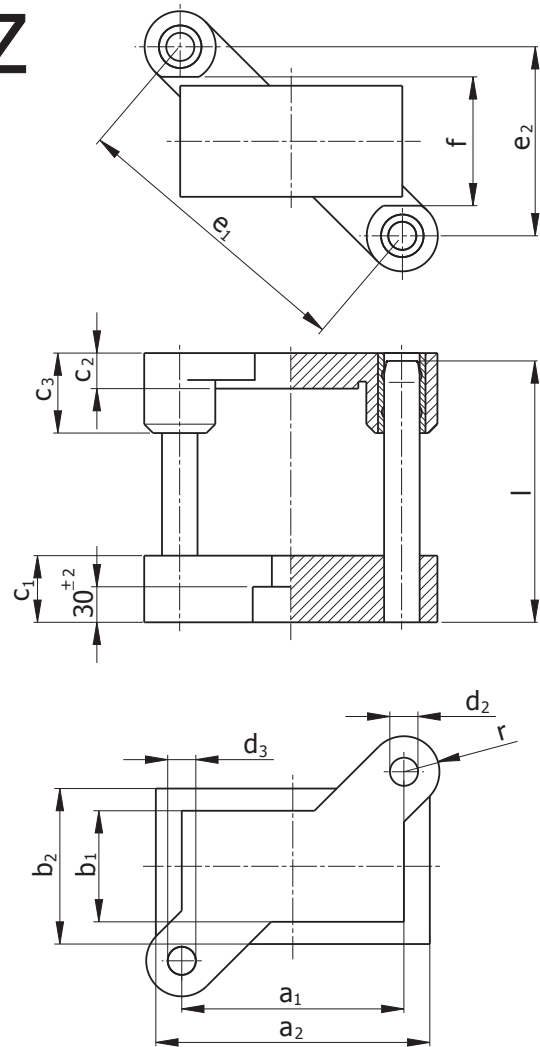
Cast Iron - Diagonal Pillars  
DIN 9819 Shape C and CG

# کفشک چدنی سطح کار مستطیل

راهنما قطری

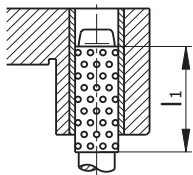


CZ



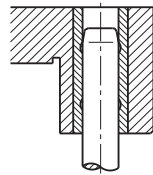
Layout

چیدمان



راهنمای ساچمه ای  
Ball Bearing Guide

قفسه برنجی .B  
قفسه پلاستیکی .PB



راهنمای لغزشی  
Slide Guide

.A  
بوشها غیر قابل ديمونتاژ  
Non-demountable Bushes

Example:

مثال:

Cast Iron Die Set	C	کفشک چدنی
Rectangular Diagonal Pillars	Z	راهنما قطری - سطح کار مستطیل
Work Area	09	سطح کار (200x125)
Ball Bearing Guide	.B	راهنمای ساچمه ای
Ordering Code	CZ09.B	کد سفارش

کد کفشک Die Set Code	سطح کار Work Area a <sub>1</sub> x b <sub>1</sub>	a <sub>2</sub>	b <sub>2</sub>	c <sub>1</sub> ±2	c <sub>2</sub> ±2	c <sub>3</sub> ±2	d <sub>2</sub>	d <sub>3</sub>	e <sub>1</sub>	e <sub>2</sub>	f	l	l <sub>1</sub>	r
CZ01	80 X 63	120	103	50	30	60*	20	19	145	121	73	140*	65	27
CZ02	100 X 63	140	103	50	30	60*	20	19	157	121	73	140*	65	27
CZ03	100 X 80													
CZ04	125 X 80													
□ CZ05	125 X 100													
CZ06	160 X 100	200	140	50	40	80*	25	24	229	164	110	160	95	30
CZ07	200 X 100													
□ CZ08	160 X 125													
CZ09	200 X 125	240	165	56	40	90	32	30	286	204	139	180	95	37
CZ10	250 X 125													
CZ11	315 X 125													
CZ12	200 X 160	240	200	56	50	90*	32	30	312	240	174	180*	95	37
CZ13	250 X 160													
CZ14	250 X 200	300	250	63	50	100	40	38	392	302	218	224	120	48
□ CZ15	315 X 200	365	250	63	50	100	40	38	436	302	218	224	120	48
□ CZ16	315 X 250													

\* Different from DIN 9819  
□ Delivery time: to 45 days

\* مغایر با DIN 9819  
□ زمان تحویل تا ۴۵ روز.

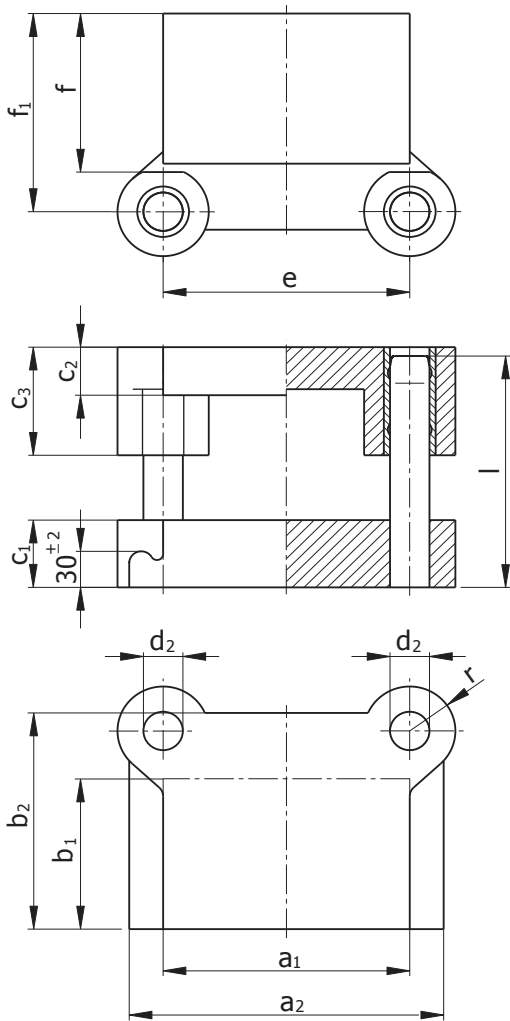
# RECTANGULAR DIE SET

Cast Iron - Rear Pillars  
DIN 9822

# کفشک چدنی سطح کار مستطیل

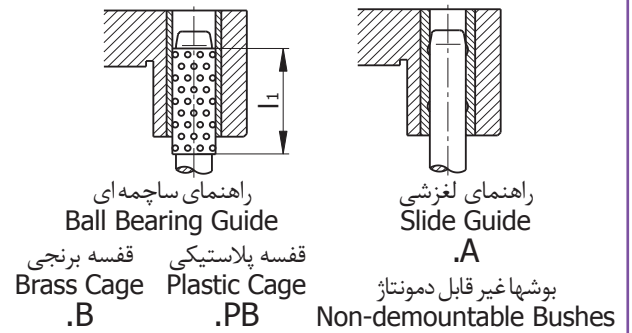
راهنما عقب

CR



Layout

چیدمان



Example:

مثال:

Cast Iron Die Set	C	کفشک چدنی
Rectangular Rear Pillars	R	راهنما عقب - سطح کار مستطیل
Work Area	09	سطح کار (200X100)
Slide Guide	.A	راهنمای لغزشی
Ordering Code	CR09.A	کد سفارش

کد کفشک Die Set Code	سطح کار Work Area a <sub>1</sub> x b <sub>1</sub>	a <sub>2</sub>	b <sub>2</sub>	c <sub>1</sub> ±2	c <sub>2</sub> ±2	c <sub>3</sub> ±2	d <sub>2</sub>	e	f	f <sub>1</sub>	l	l <sub>1</sub>	r
CR01	63 x 50	95	84	40	25	50	20	72	55	77	140	65	22
CR02	80 x 63	125	105	45	30	60	20	80	68	92	140*	65	27
CR03	100 x 63	145	105	45	30	60	20	100	68	92	140*	65	27
CR04	100 x 80	145	130	50	30	70	24*	100	87	112	160	80	30
CR05	125 x 80	170	130	50	30	70	24*	125	87	112	160	80	30
CR06	160 x 80	205	130	50	30	70	24*	160	87	112	160	80	30
CR07	125 x 100	170	150	56	40	90	32	125	107	140	180	95	37
CR08	160 x 100	205	150	56	40	90	32	160	107	140	180	95	37
CR09	200 x 100	245	150	56	40	90	32	200	107	140	180	95	37
CR10	160 x 125	215	180	56	40	90	32	160	132	165	180	95	37
CR11	200 x 125	255	180	56	40	90	32	200	132	165	180	95	37
CR12	250 x 125	305	180	56	40	90	32	250	132	165	180	95	37
CR13	200 x 160	255	225	63	50	120	40	200	167	210	224	140	48
CR14	250 x 160	305	225	63	50	120	40	250	167	210	224	140	48
CR15	250 x 200	305	270	63	50	120	50	250	207	260	224	140	56
CR16	315 x 250	370	320	63	50	120	50	315	257	310	224	140	56

\* Different from DIN 9822

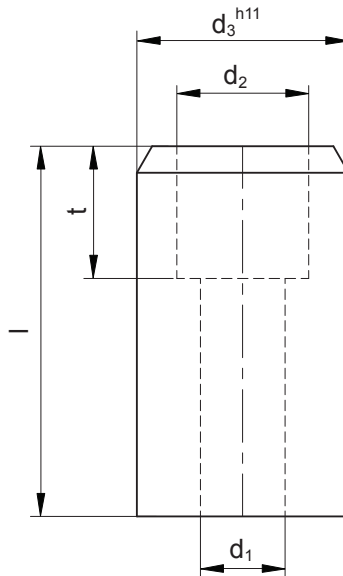
\* مغایر با DIN 9822

SHANK

توپی



E211



27

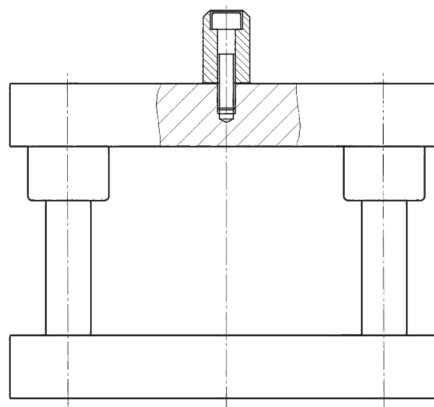
Example:

مثال:

Shank	E211	توپی
Dimensions ( $d_3$ )	/25	ابعاد (قطر)
Ordering Code	E211/25	کد سفارش

Exampel:

مثال:



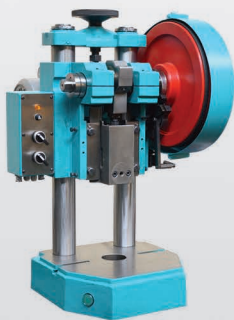
$d_3$	تولرانس Tolerance
25	0.000/-0.130
32	0.000/-0.160
40	0.000/-0.160
50	0.000/-0.160

$d_1$	$d_2$	$d_3$	t	l
12	19	25	13	45
12	19	32	13	56
16	25	40	17	70
16	25	50	17	80

# HPM



# TPE



# PSU



# PHU



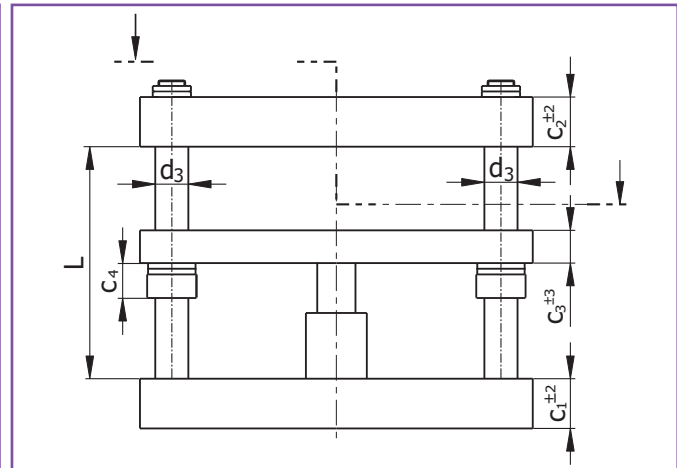
HYDRAULIC - UNIT

پرس هیدرولیک

PM...

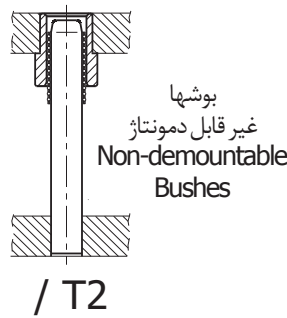
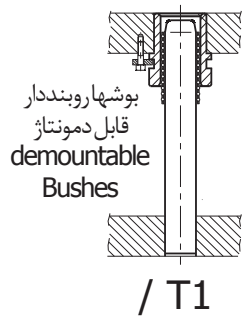


HPM

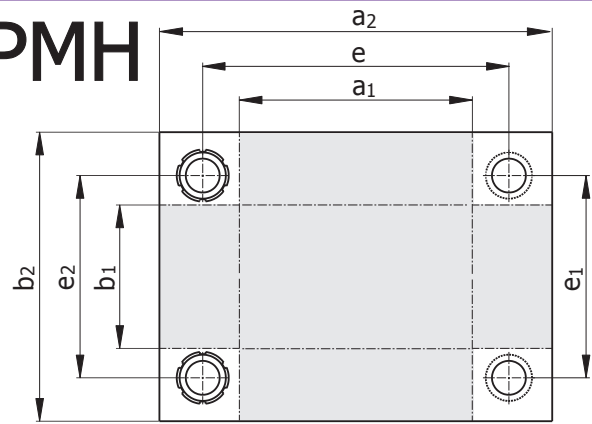


Layout

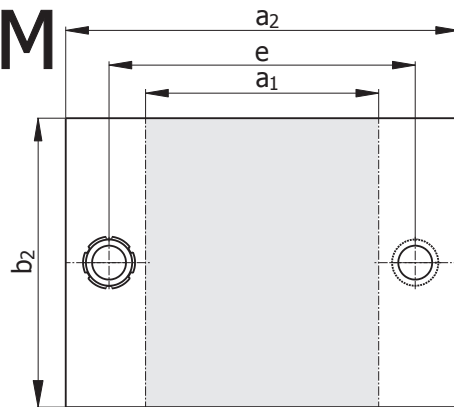
چیدمان



PMH



PMM



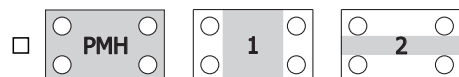
Example:

مثال:

Hydraulic Press Unit	PMH	بدنه پرس هیدرولیک چهار میله راهنما
Work Area Type	2	نوع سطح کار
Ext.Dimensions	/400 x 400	ابعاد خارجی
Slide Guide	.A	راهنمای لغزشی
Non-demountable Bushes	/T2	بوش غیر قابل دمونتاز
Ordering Code	PMH2/400 x 400.A/T2	کد سفارش



- L-size will be made on request.
- Tracks and bores, for installing the mould and special machining can be done on request.
- Table dimensions up to 1200x700mm on request.



- اندازه L مطابق با نیاز مشتری قابل ساخت می باشد.
- شیارها وسوراخهای نصب قالب و ماشینکاری مخصوص مطابق نیاز مشتری قابل انجام است.
- ابعاد صفحه تا 1200x700mm قابل ساخت می باشد.

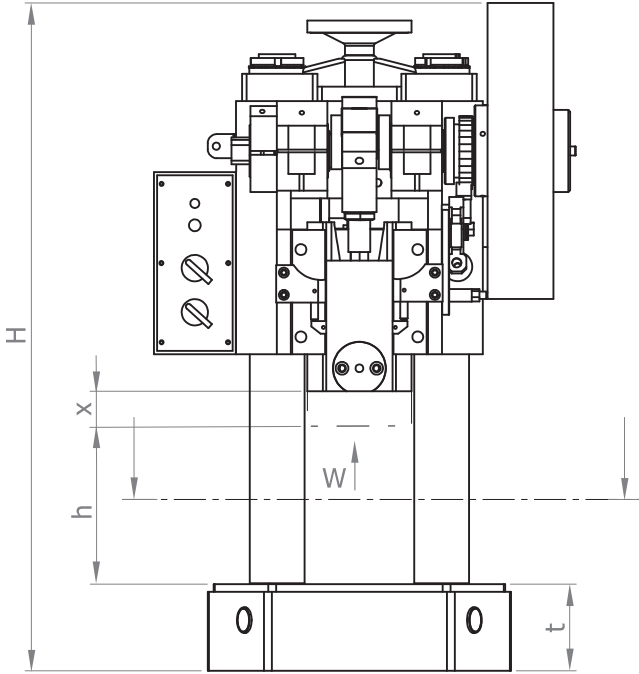
ابعاد خارجی Ext. Dims. a <sub>2</sub> x b <sub>2</sub>	سطح کار Work Area a <sub>1</sub> x b <sub>2</sub>	سطح کار Work Area a <sub>2</sub> x b <sub>1</sub>	Max. Press Thrust KN	C <sub>1</sub>	C <sub>2</sub>	C <sub>3</sub>	C <sub>4</sub>	d <sub>3</sub>	e	e <sub>1</sub>	e <sub>2</sub>
<input type="checkbox"/> 200 x 200	70 x 200	200 x 70	20	32	32	32	36	25	120	120	123
<input type="checkbox"/> 250 x 200	120 x 200	250 x 70	20	32	32	32	36	25	170	120	123
<input type="checkbox"/> 250 x 250	100 x 250	250 x 100	40	38	38	38	45	32	170	170	173
<input type="checkbox"/> 315 x 250	165 x 250	315 x 100	40	38	38	38	45	32	225	160	163
<input type="checkbox"/> 315 x 315	165 x 315	315 x 165	40	38	38	38	45	32	225	225	228
<input type="checkbox"/> 400 x 315	250 x 315	400 x 165	80	48	48	48	45	32	310	225	228
<input type="checkbox"/> 400 x 400	250 x 400	400 x 250	80	48	48	48	45	32	310	310	313



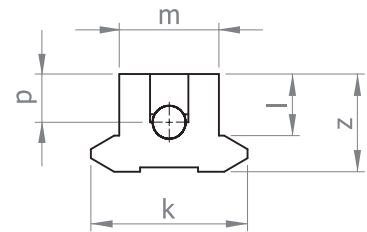
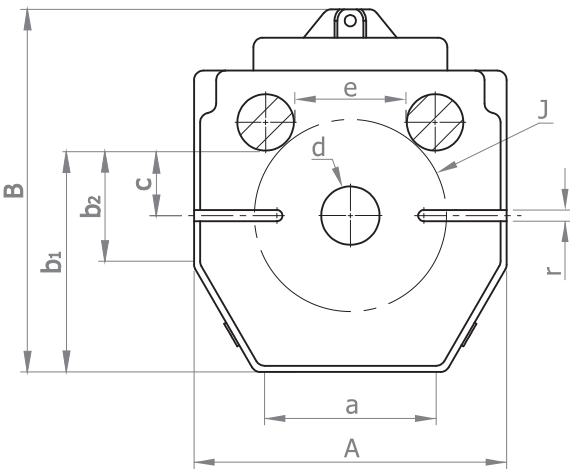
TABLE PRESS ECCENTRIC

پرس رومیزی لنگ

TPE...



30



نمای W - رام پرس  
View W - Press Ram

Specification:

مشخصات:

کد سفارش Ordering Code	ظرفیت Capacity KN	سرعت ضربه Stroke Speed S/min	توان موتور Motor Power KW	تویی Shank	وزن Weight Kg	ابعاد خارجی Overall Dimensions
TPE05	5	-	-	-	-	-
TPE10	10	-	-	-	-	-
TPE20	20	220	0.55	Φ20 x 48	160	332x385x742

Dimensions:

ابعاد:

کد سفارش Ordering Code	X	h	b <sub>1</sub>	b <sub>2</sub>	c	e	d	j	r	a	p	m	l	z	k	t	A	B	H
TPE20	40	190	234	116	69	120	62	204	12	182	34.5	72.5	45	71	114	95	332	385	742

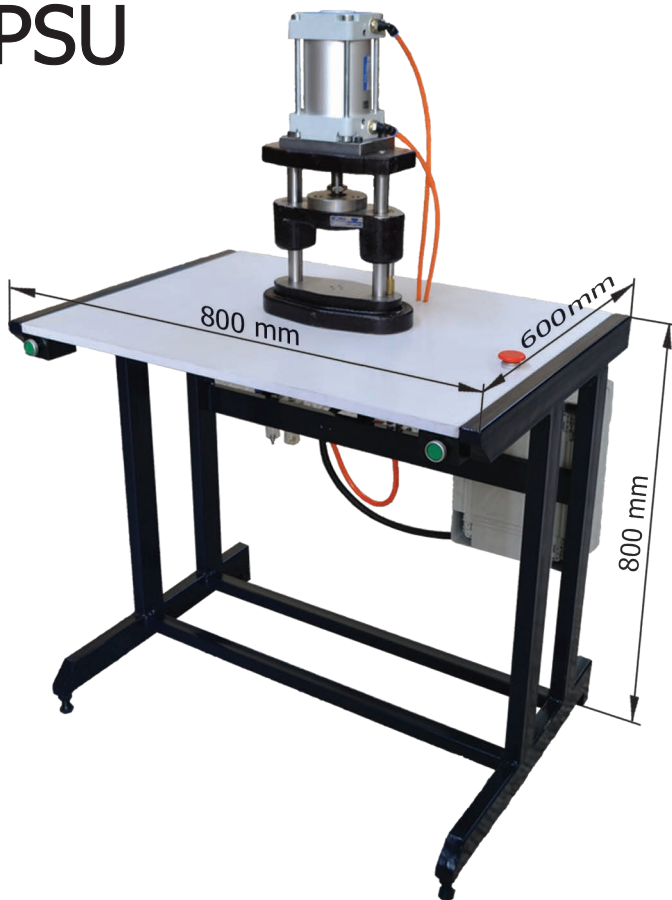
# PNEUMATIC STAMPING UNIT

By Structure of Cast Iron Die Sets

# پرس نیو ماتیک

با استفاده از ساختار کفشک های پیش ساخته

## PSU



### Installable attachment equipments :

- Push button and pedal (optional).
- Air or electrical signal with pedal.
- Pause at suitable place for adjusting tools.
- Adjustable pause at the end of stroke.
- Two push buttons for safety.
- Numerical counter
- Continuous movement.
- Amount and place of stroke can be adjusted.
- Emergency shut off system.
- Adjustable speed.

### تجهیزات جانبی قابل نصب :

- شستی و پدال (انتخابی)
- پدال با فرمان بادی یا برقی
- توقف در محل دلخواه
- توقف زمانی قابل تنظیم در انتهای کورس
- دو شستی جهت ایمنی
- شماره انداز
- حرکت پی در پی
- تنظیم مقدار و محل کورس
- سیستم ایمنی قطع سریع
- سرعت قابل تنظیم

### Advantages

- Suitable price.
- Adjustable stroke length.
- Beautiful and suitable structure.
- With circular and rectangular work area in various dimensions.
- Ability of working with air, no need electricity.

### مزایا

- قیمت مناسب
- طول کورس قابل تنظیم
- زیبایی و ساختار مناسب
- سطح کار مستطیل و گرد در ابعاد مختلف
- قابلیت کار با هوای فشرده بدون نیاز به برق

### Application:

Montage and production lines, punches and cutting, grooving riveting packing, fitting the parts, cauterizing and printing.

### کاربرد:

خطوط تولید و مونتاژ، پانچ و برش و فرم سبک، خانکشی، پرچکاری، بسته بندی، جازدن قطعات، داغ زدن و چاپ.

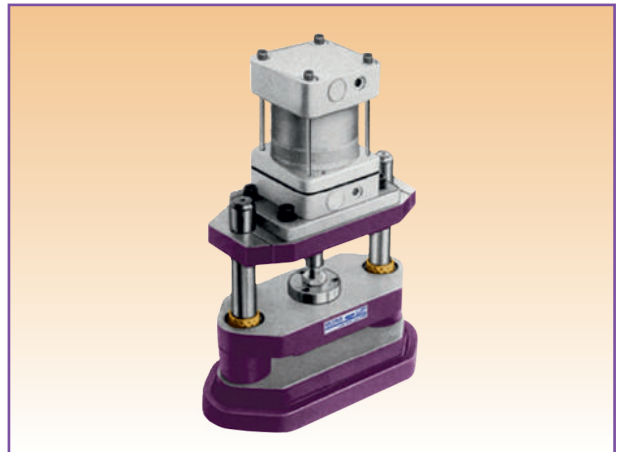
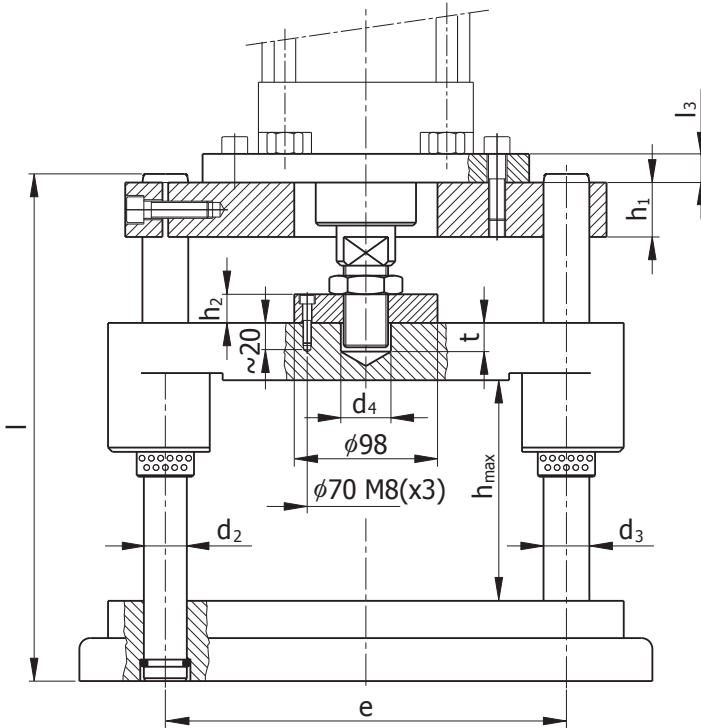
# STAMPING UNIT

By Structure of Die Sets

# پرس نیوماتیک

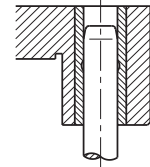
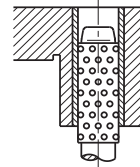
با استفاده از ساختار کفشکهای پیش ساخته

## PSU



### Layout

### چیدمان



راهنمای ساچمه‌ای  
Ball Bearing Guide  
قفسه برنجی  
Brass Cage .B

راهنمای لغزشی  
Slide Guide  
.A  
بوشها غیر قابل دمونتاز  
Non-demountable Bushes .PB

### Example:

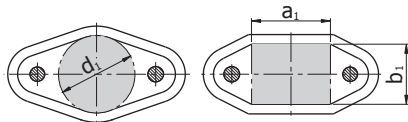
### مثال:

Stamping Unit	PSU/	پرس
Work Area	CH07	سطح کار (200)
Slide Guide	.A	راهنمای لغزشی
Ordering Code	PSU/CH07.A	کد سفارش

### Point:

### نکته:

- اندازه های مربوط به کفشکها، در صفحات ۱.۲۴ و ۱.۲۵ می باشد.  
- Dimensions of die sets: Page 1.24, 1.25.



کد سفارش Ordering Code	سطح کار $d_1$ Work Area	سطح کار $a_1 \times b_1$ Work Area	$d_4$	$h_{max}$	$t$	$l$	$l_3$	$h_2$	$h_1$	قطر سیلندر Pneumatic Cylinder Diamete	نیروی پرس با ۶ بار فشار Compressive Force At 6 bar F(Kg)
PSU/CH04	125		25	134	19	280	18	18	28	80	307
PSU/CM08		125 X 100	25	134	19	280	18	18	28	80	307
PSU/CH05	160		28	148	17	320	18	18	28	100	480
PSU/CH12		160 X 125	28	148	17	320	18	18	28	100	480
PSU/CH07	200		35	187	20	380	18	23	38	125	751
PSU/CM10		200 X 100	35	187	20	380	18	23	38	125	751
PSU/CM13		200 X 125	35	187	20	380	18	23	38	125	751
PSU/CM16		200 X 160	35	187	20	380	18	23	38	125	751
PSU/CH08	250		35	204	20	400	23	23	38	160	1230
PSU/CM19		250 X 200	35	187	20	400	23	23	38	160	1230
PSU/CM21		315 X 250	40	227	16	450	27	27	46	200	1922

- Other specifications can be done on request.

- مشخصات خاص طبق سفارش قابل انجام است.

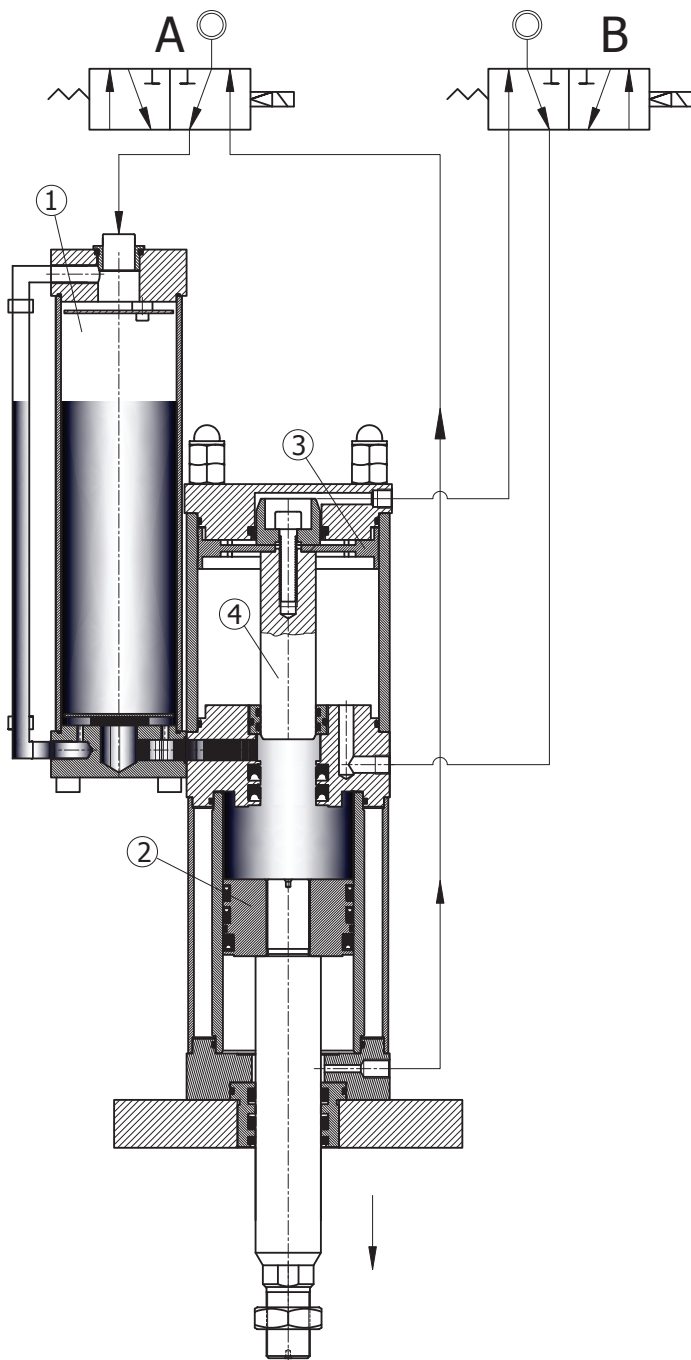
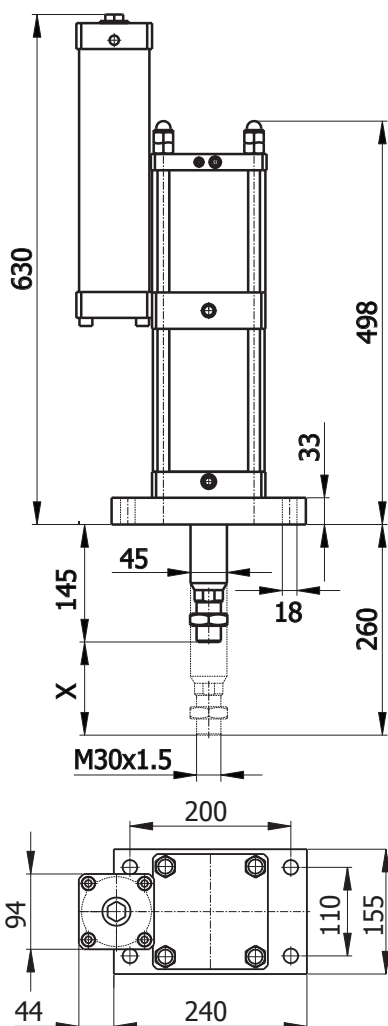
**HYDRAULIC PNEUMATIC INTENSIFIER CYLINDER**

**تشدید کننده هیدرولیک نیوماتیک**

For Generating Force Ten Times than Pnuematic Press

برای ایجاد نیرو تا ده برابر پرس نیوماتیک

**PH**



کد سفارش Ordering Code	حرکت سریع Rapid Stroke	حرکت کاری Working Stroke
PH/04	100	15
PH/08	200	20
PH/12	200	50
PH/16	300	80

بر اساس ابعاد طی ۳۰ روز آماده تحویل می باشد.

**Advantage** مزایا

- ایجاد نیروی قابل توجه با هوای فشرده.
- اشغال فضا در حد سیستمهای نیوماتیک.
- کورس زیاد حرکت.
- عدم نیاز به سیستم هیدرولیک.

-Generating Substantial force by compressed air.  
 -Occupying the space as much as hydraulic system.  
 -High stroke of movement.  
 -Non-necessity of hydraulic system.

**Specifications:** مشخصات:

Entering air pressure	0.7 - 10 bar	فشار هوای ورودی
Rapid stroke	$\Delta X=100, F=380 \text{ kgf}$ in 6 bar	حرکت سریع
Working stroke	$\Delta X=15, F=4120 \text{ kgf}$ in 6 bar	حرکت کاری
Total stroke	$X = 115 \text{ mm}$	حرکت کل

توضیح شکل: هوای فشرده وارد مخزن ۱ شده و پیستون ۲ با نیروی کم (حرکت سریع) حرکت می کند. با رسیدن به نقطه از قبل تعیین شده، پیستون شماره ۳ حرکت کرده و مسیر ورود روغن توسط پیستون شماره ۴ بسته می شود، با ورود پیستون شماره ۴ به محفظه روغن فشار افزایش یافته و در این حالت (حرکت کاری)، نیرو چندین برابر افزایش می یابد.

Figure explanation: the compressed air enters the chamber number 1 and the cylinder number 2 starts moving by a low force (rapid movement). After approaching the already-determined point, the cylinders number 3 and 4 block the oil path by compressed air and the cylinder number 4 enters the oil chamber. Here in case (the working movement), the force will be multiplied.

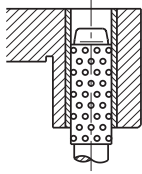
# HYDRAULIC PNEUMATIC UNIT

By Structure of Cast Iron Die Sets

پرس هیدرولیک نیوماتیک  
با استفاده از ساختار کفشکهای پیش ساخته

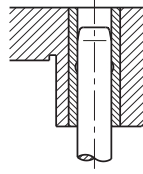
Layout

چیدمان



راهنمای ساچمه ای  
Ball Bearing Guide

قفسه برنجی      قفسه پلاستیکی  
Brass Cage      Plastic Cage  
.B                      .PB



راهنمای لغزشی  
Slide Guide  
.A

Non-demountable Bushes

بوشها غیر قابل دمونتاز



Example:

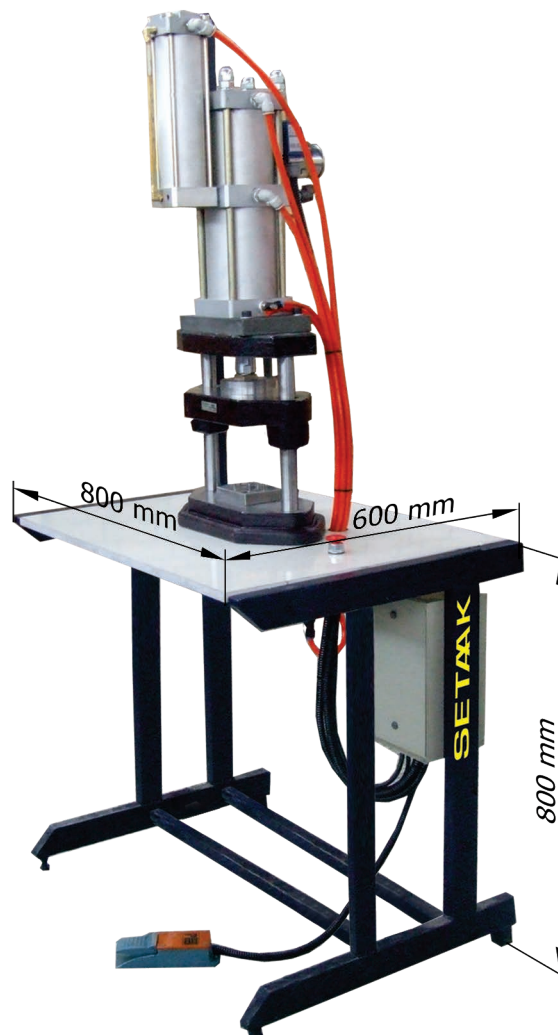
مثال:

Stamping Unit	PHU/	پرس
Die Set Type	CM16	نوع کفشک
Slide Guide	.A	راهنمای لغزشی
Ordering Code	PSHU/CM16.A	کد سفارش

-Dimensions of die sets: Page 1.24,1.25,1.26,1.31.

-اندازه های مربوط به کفشکها، در صفحات ۱.۲۴، ۱.۲۵، ۱.۲۶، ۱.۳۱ می باشد.

## PHU





PNEUMATIC FEEDER

تغذیه کننده نیوماتیکی

PF

پیچ تنظیم تغذیه  
Feed adjustment show

ورق ضخیم  
Thick plates

پیستون محرک  
Motive cylinder

تنظیم مقدار حرکت گیره  
و مهره قفل کننده

Large feed adjustment  
screw and lock nut

غلطک هدایت روان ورودی ورق  
Rear stock entrance roller

اهرم فرمان مستقیم  
(تحریک توسط کفشک قالب یا صفحه پرس)

Control directly  
(from an actuator on the direct or press ram)

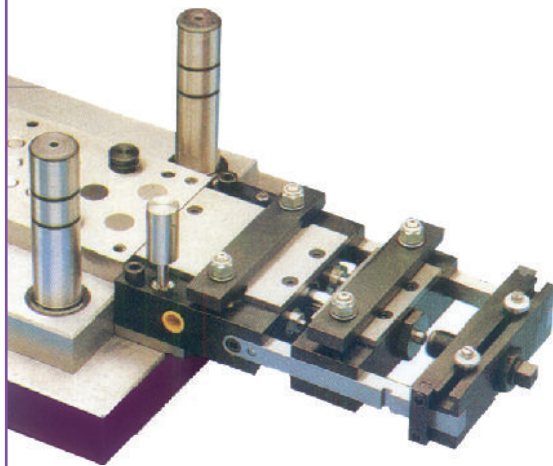
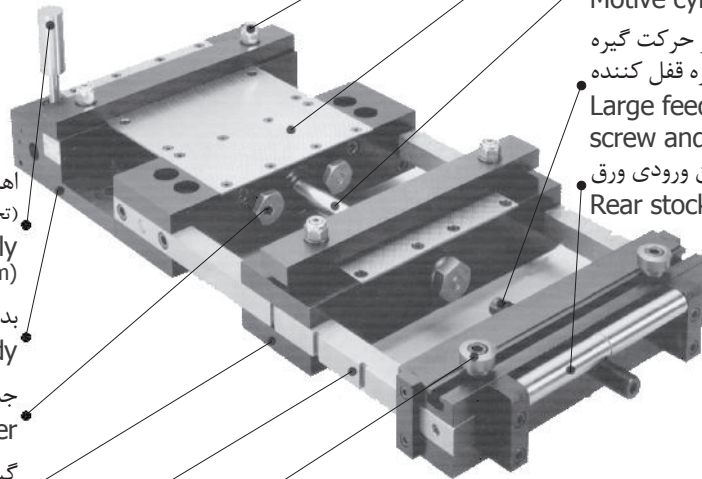
بدنه آلومینیومی سخت شده  
Hardened aluminium alloy feed body

جذب کننده شوکهای ابتدا و انتهای کورس  
Ground front and rear shock-absorber

گیره تغذیه کننده با سختی سطح  
Feed clamp with treated surfaces

راهنماهای تغذیه کننده  
Feed clamp guides

غلطک های تنظیم هدایت ورق  
Adjustable stock guide rolls



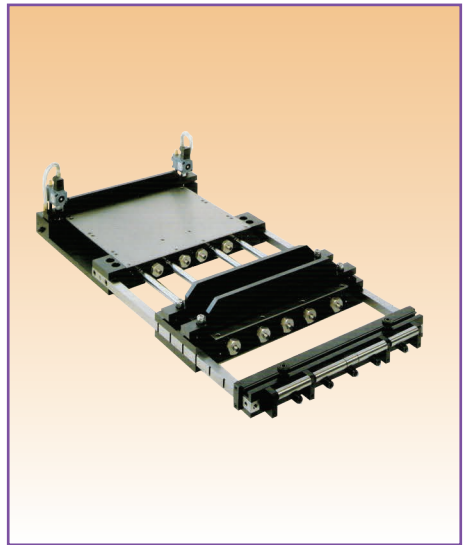
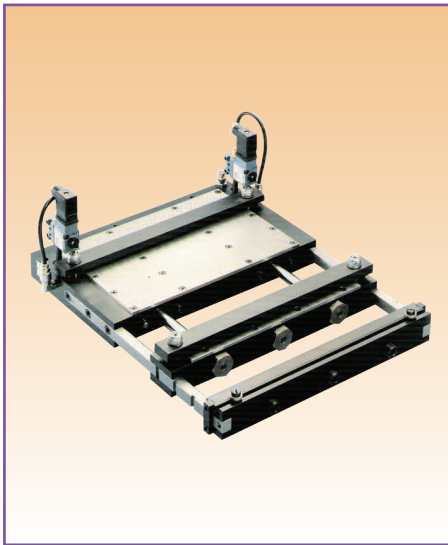
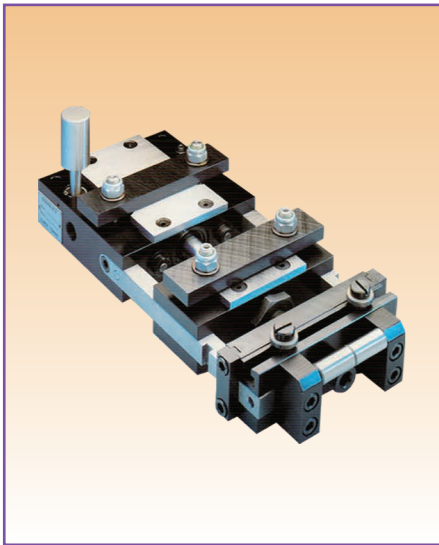
- فشار مناسب برای تغذیه کننده ها ۵-۸ بار می باشد .  
- در کلیه مدلها سیستم برقی و بادی می تواند جایگزین فرمان مستقیم باشد .

در این صورت فرمان توسط بادامک و میکروسوئیچ از محور پرس منتقل می گردد (استفاده از فرمان برقی و بادی بجای فرمان مستقیم ، برخی محدودیتهای استفاده از فرمان مستقیم را جبران می کند).

- 5-8bar pressure is suitable for the feeders.
- In all types electrical or pneumatic system can be replaced with direct control. If so, the direct control is transferred from press by shaft and micro switch (using electrical and pneumatic control instead of direct control can compensate some limitations of using direct control)

PNEUMATIC FEEDER

تغذیه کننده نیوماتیکی

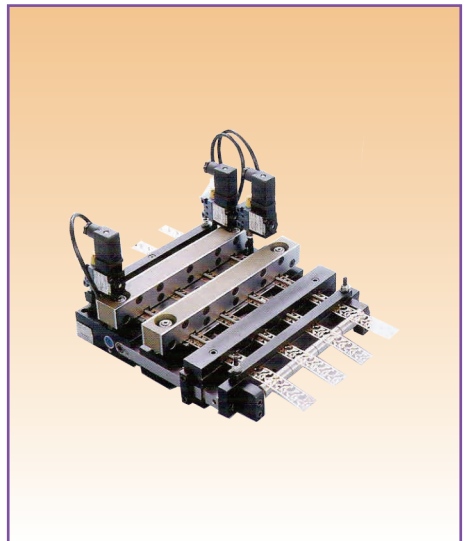
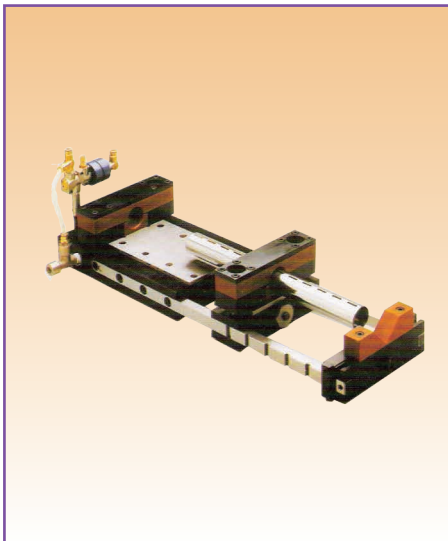
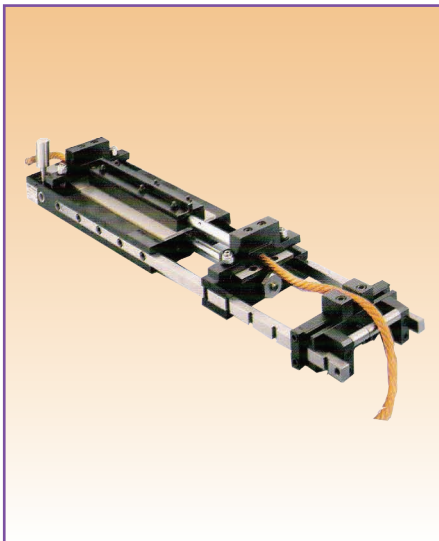


PNEUMATIC FEEDER

Special and Shaped Clamps

تغذیه کننده نیوماتیکی

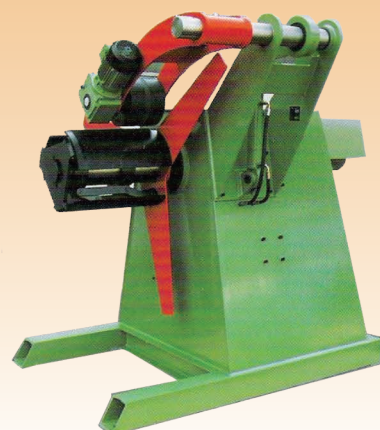
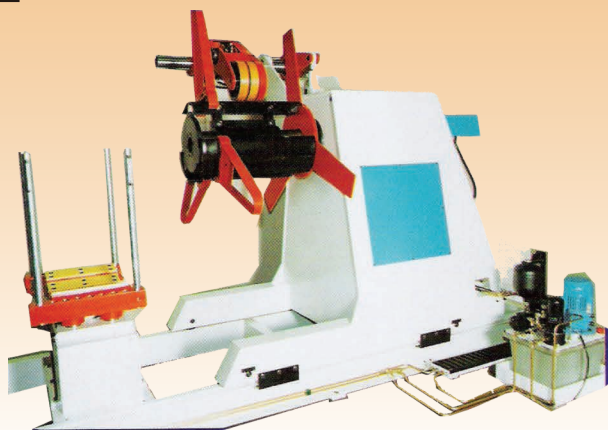
برای استفاده های خاص



DECOILER

کویل بازکن

PE

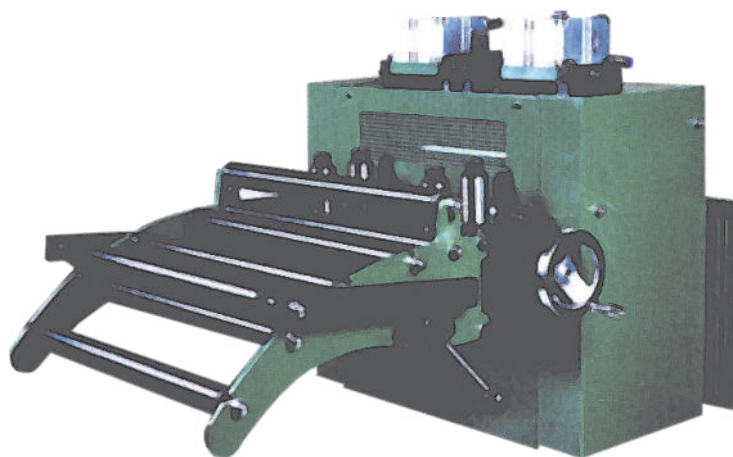


## NC ROLLING FEEDER

## تغذیه کننده غلطکی NC

RF

- نصب به صفحه پرس توسط صفحه اتصال.
- غلطک ها سخت کاری و سپس توسط کروم روکش داده می شود.
- کنترل بوسیله سرو موتور تک محور AC.
- فشار غلطک بالا بوسیله جک نیوماتیک.
- مقدار حرکت تغذیه تا 9999 میلیمتر امکانپذیر است.
- کنترل مقدار تغذیه بوسیله encoder.



- Rigid structure with connecting plate to the press.
- Feed rolls are hardened and hard chrome coated.
- Controlling by ac one axis servomotor.
- Clamping pressure by pneumatic cylinder.
- Stroke adjustment till 9999mm.
- Stroke control by encoder on the strip.

Special rolling feeder can be done on request.

فیدر های غلطکی خاص مطابق نیاز مشتری قابل ساخت است.







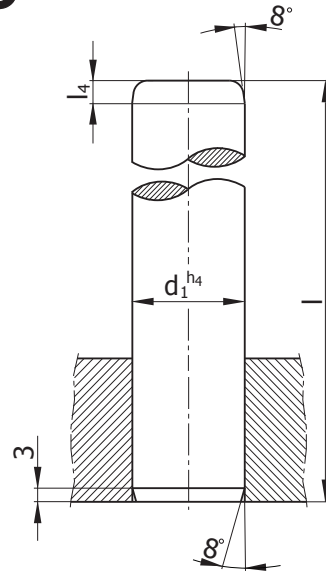
**GUIDE PILLAR**

Material: ~ 1.7131 / 720HV  
 Similar to DIN 9825 / ISO 9182-2

میله راهنما



**D013**



Hardness penetration:  $\geq 1.5$  mm

عمق نفوذ سختی

$d_1$	15,16	19,20	24,25	30,32	38,40	48,50	60,63	80
$l_4$	4	5	7	7	10	10	10	10
$l$								
100	○		○					
112	○		○					
125	○	○/●	○	○				
140	○	○/●	●	●				
160	○	○/●	●	●	●			
180	○	○/○	●	●	●	●		
200	○	○/●	●	●	●	●		
224	○	○/●	●	●	●	●		
250		○/●	●	●	●	●	○	
280		○/○	●	●	●	●	●	○
315			○	●	●	●	●	●
355			○	●	●	○	●	○
400				●	●	●	○	○
450					○	○	○	○
500					●	●	○	○
600							○	○
700								○
800								○

● Available.

● آماده تحویل.

**Example 2:**

Example 2:	مثال ۲:
Guide Pillar	D013
Dimensions ( $d_1 \times l$ )	/38 x 200
Ordering Code	D013/38 x 200

میله راهنما

ابعاد (قطر در طول)

کد سفارش

**Example 1:**

Example 1:	مثال ۱:
Guide Pillar	D013
Dimensions ( $d_1 \times l$ )	/20 x 160
Ordering Code	D013/20 x 160

میله راهنما

ابعاد (قطر در طول)

کد سفارش

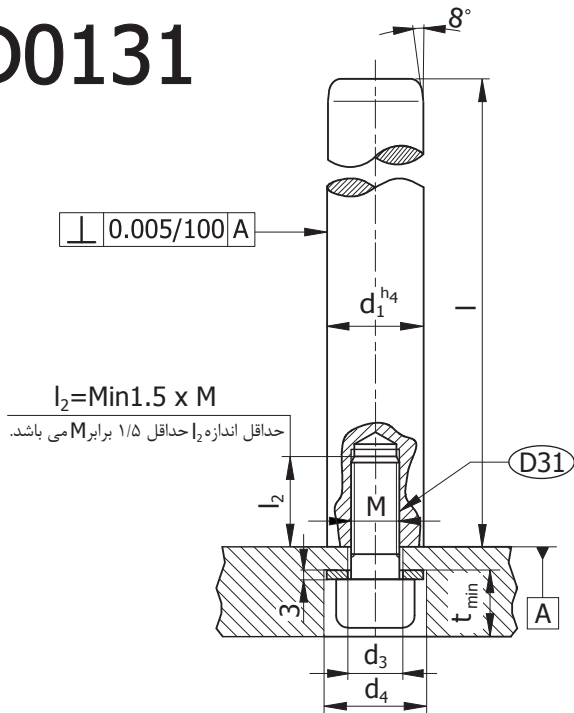


# GUIDE PILLAR

Material: ~ 1.7131 / 720HV  
 Similar to DIN 9825 / ISO 9182-2

میله راهنما

## D0131



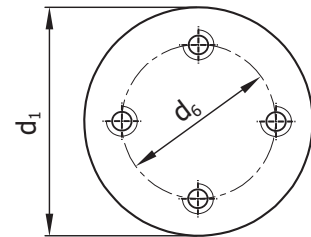
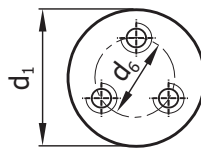
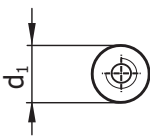
For d<sub>1</sub>:

15/16 , 19/20 , 24/25  
 30/32 , 38/40

48/50 , 60/63

80

برای قطر:



40

d <sub>1</sub>	15,16	19,20	24,25	30,32	38,40	48,50	60,63	80
d <sub>3</sub>	9	11	14	18	18	14	18	18
d <sub>4</sub>	17	20	22	28	28	22	28	28
d <sub>6</sub>	-	-	-	-	-	28	34	54
t	12	14	16	20.5	20.5	16	20.5	20.5
M	8	10	12	16	16	12	16	16
l	125	○	○	○	○			
	140	○	○	○	○			
	160	○	○	○	○	○		
	180	○	○	○	○	○	○	
	200	○	○	○	○	○	○	
	224	○	○	○	○	○	○	
	250		○	○	○	○	○	○
	280		○	○	○	○	○	○
	315			○	○	○	○	○
	355			○	○	○	○	○
	400				○	○	○	○
	450					○	○	○
	500						○	○

مزایا:

۱- نصب، ديمونتاژ و تعويض آسان.

### Advantage:

1- Easy replacement and disassembly, installation.

### Example:

مثال:	میله راهنما
Guide Pillar	D0131
Dimensions (d <sub>1</sub> x l)	/20 x 160 (ابعاد قطر در طول)
Ordering Code	D0131/20 x 160 (کد سفارش)



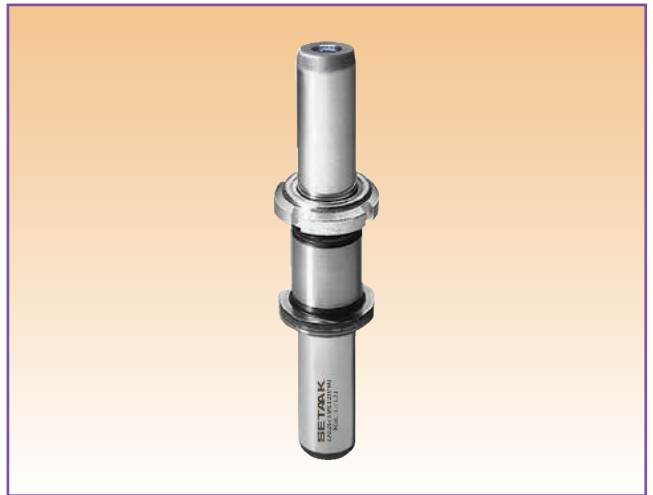
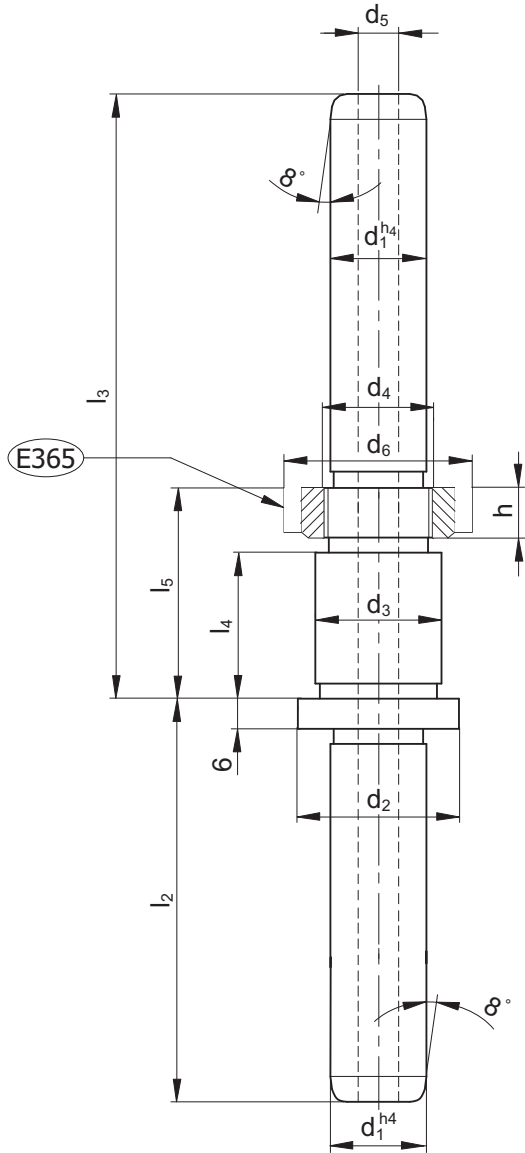
**GUIDE PILLAR**

Stripper-Mounted Pillars

Material: Steel, Surface Herdened

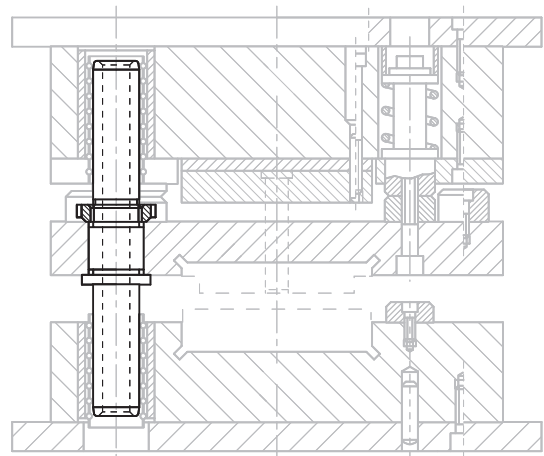
میله راهنما  
نصب در صفحه میانی

**D026**



Example:

مثال:



Example:

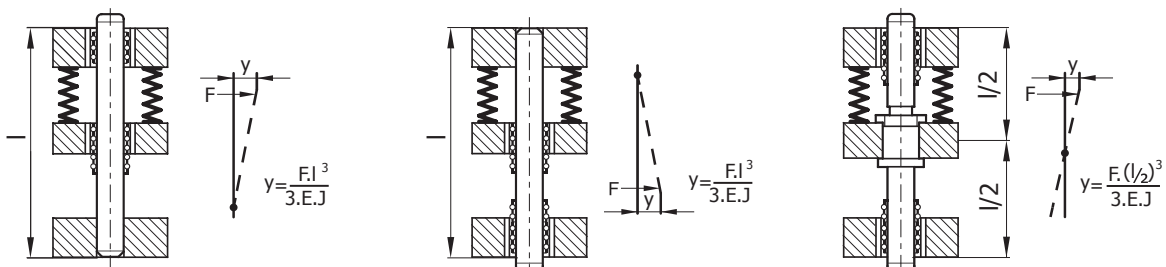
مثال:

Guide Pillar	D026	میله راهنما
Dimensions ( $d_1 \times l_3 / l_2$ )	/19 x 120/80	ابعاد (قطر در طول)
Ordering Code	D026/19 x 120/80	کد سفارش

$d_1$	$d_2$	$d_3$	$d_4$	$d_5$	$d_6$	$h$	$l_2$	$l_3$	$l_4$	$l_5$
19,20	30	25	M22 X 1.5	8	36	9	80	120	29	45
24,25	35	30	M28 X 1.5	12	42	10	80	120	29	45
30,32	45	36	M35 X 1.5	20	55	11	100	140	34	50
38,40	55	46	M45 X 1.5	28	68	12	100	140	34	50

The comparisons of calculated division in various guide systems.

مقایسه تغییر مکان محاسبه شده در سیستمهای مختلف راهنما.



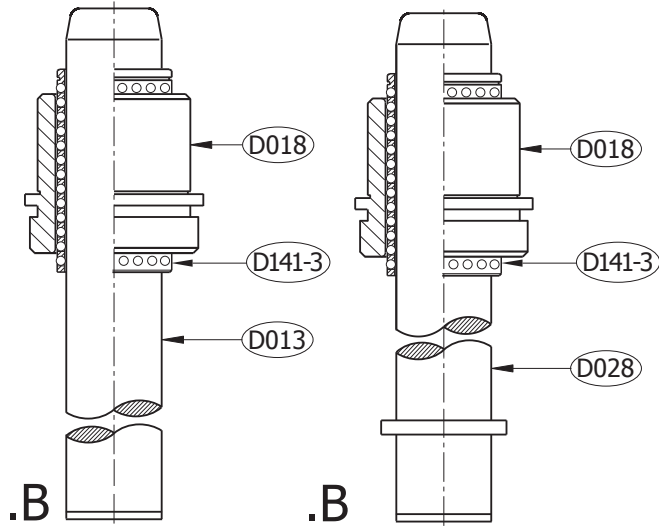
GUIDE SYSTEM

سیستم راهنما

Example:

D133

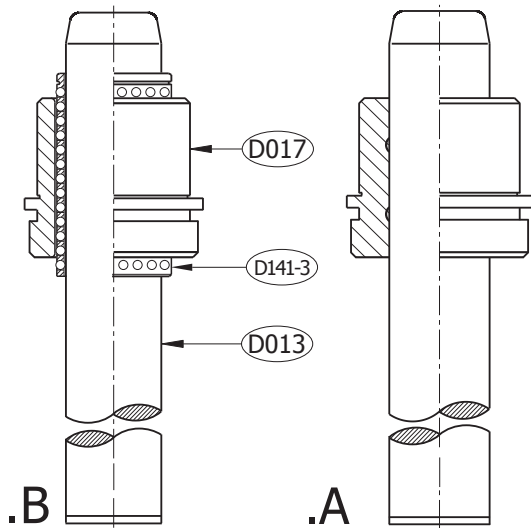
مثال:



Example:

D137

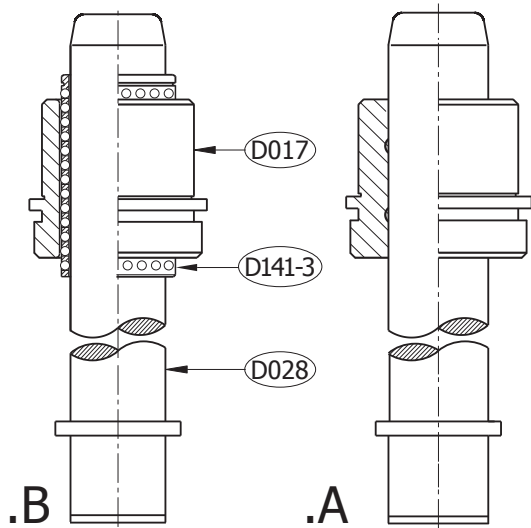
مثال:



Example:

D139

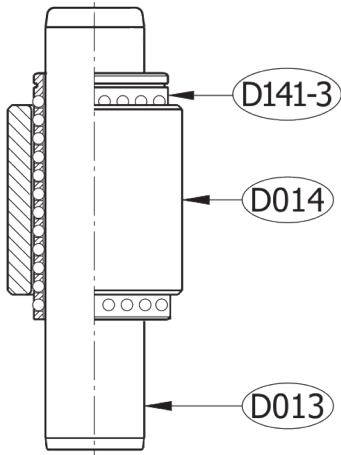
مثال:



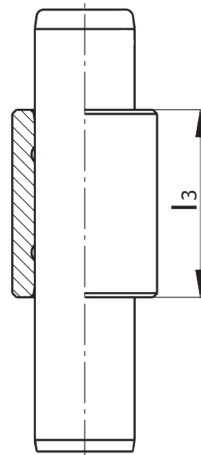
Example:

# D134

مثال:



.B



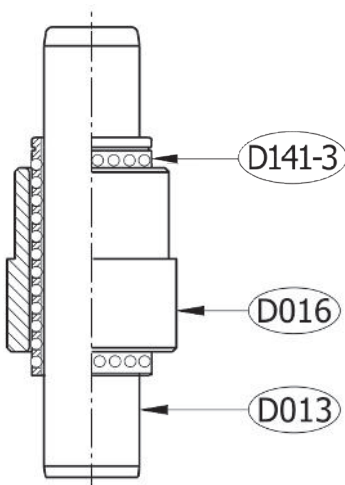
.A



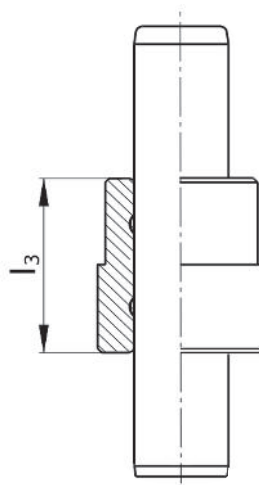
Example:

# D138

مثال:



.B



.A





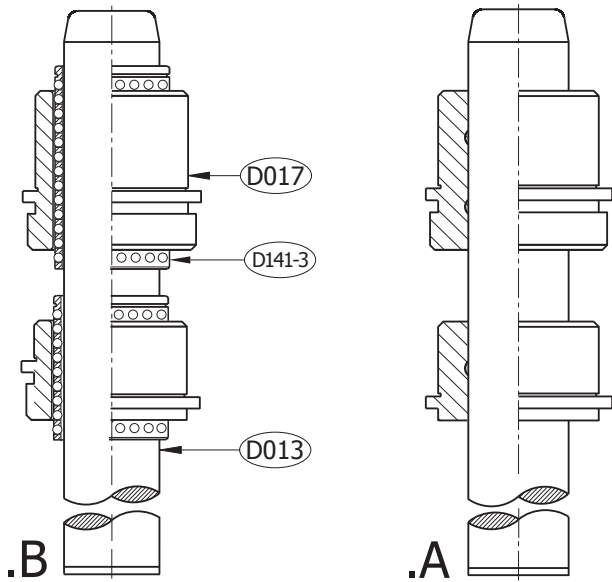
GUIDE SYSTEM

سیستم راهنما

Example:

D124

مثال:



Producing on request.

ساخت مطابق سفارش مشتری انجام می پذیرد.

GUIDE PILLAR

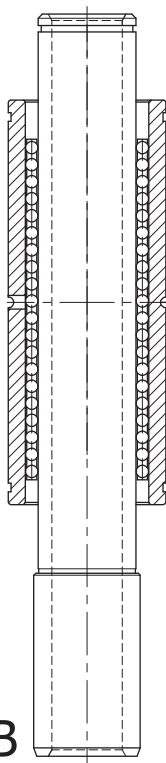
Special for Texture Machineries

میله راهنما  
مخصوص ماشین آلات نساجی

Example:

D125

مثال:



.B/.PB

Producing on request.

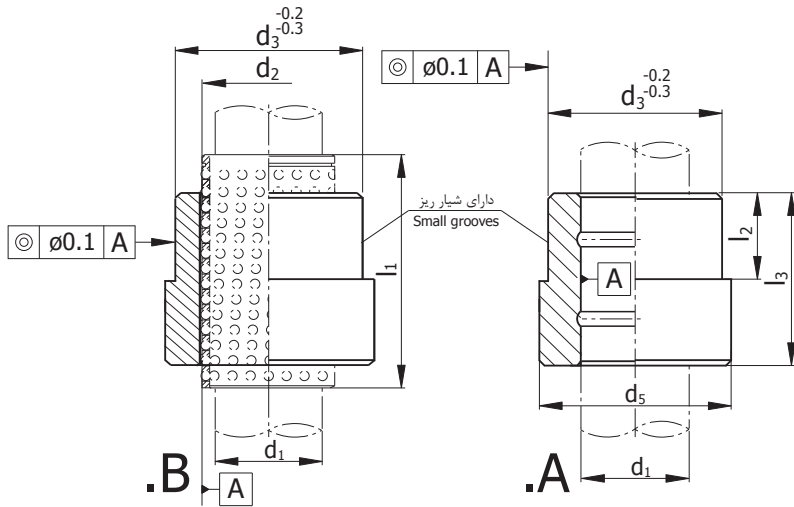
ساخت مطابق سفارش مشتری انجام می پذیرد.

**GUIDE BUSH**

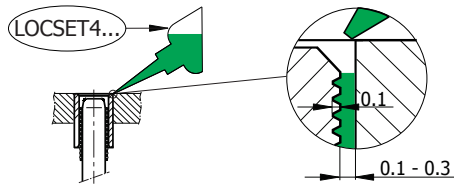
Headed Guide Bush - For Slip Bonding

بوش راهنما  
پله دار - نصب آزاد - چسبی

**D016**



Material: ~1.7131, 720HV



**Example:**

مثال:

Guide Bush D016 بوش راهنما  
Dimensions ( $d_1 \times l_3$ ) /20x34 ابعاد بوش راهنما  
Ball Bearing Guide .B راهنمای ساچمه‌ای  
Ordering Code D016/20x34.B کد سفارش

$d_1$	$l_3$	$l_1$	$l_2$	$d_2$	$d_3$	$d_5$	.A	.B
19,20	34	40	22	25,26	35	39	●	●
19,20	43	50	31	25,26	35	39	●	●
19,20	59	65	31	25,26	35	39	●	●
24,25	34	40	22	30,31	40	44	●	●
24,25	56	65	31	30,31	40	44	●	●
24,25	67	-	31	30,31	40	44	●	●
24,25	87	95	31	30,31	40	44	●	●
30,32	41	50	29	38,40	50	53	●	●
30,32	68	80	36	38,40	50	53	●	●
30,32	81	-	36	38,40	50	53	●	●
30,32	99	105	36	38,40	50	53	●	●
38,40	44	50	29	46,48	60	63	●	●
38,40	68	80	36	46,48	60	63	●	●
38,40	81	-	36	46,48	60	63	●	●
38,40	107	120	36	46,48	60	63	●	●
48,50	55	65	36	56,58	70	74	●	●
48,50	82	95	46	56,58	70	74	●	●
48,50	96	-	46	56,58	70	74	●	●
48,50	126	140	46	56,58	70	74	●	●
60,63	122	-	56	68,71	85	88	●	●
60,63	150	160	56	68,71	85	88	●	●
80	132	-	76	92	110	115	●	●
80	150	160	76	92	100	115	●	●

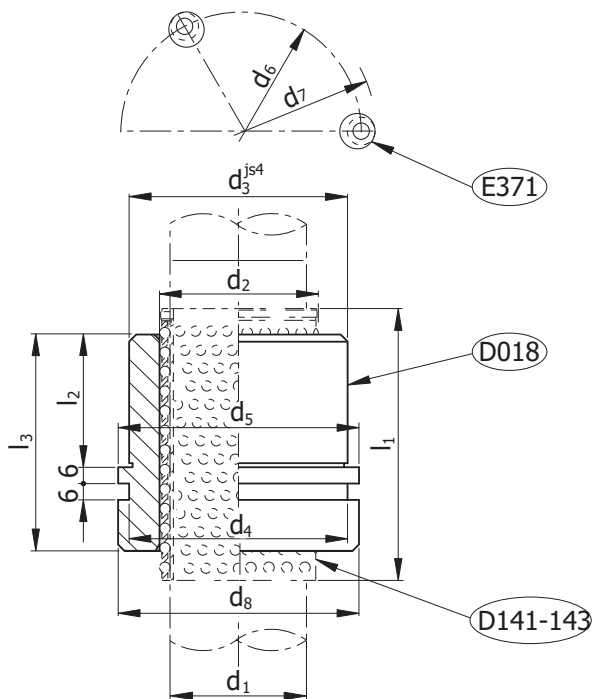
**GUIDE BUSH**

Headed Guide Bush - Fit Mounted

بوش راهنمای ساچمه ای

پله دار - نصب انطباقی

**D018**



**Example:**

مثال:

Guide Bush	D018	بوش راهنما
Dimensions (d <sub>1</sub> x l <sub>3</sub> )	/25x70	ابعاد (قطر در طول)
Ordering Code	D018/25x70	کد سفارش

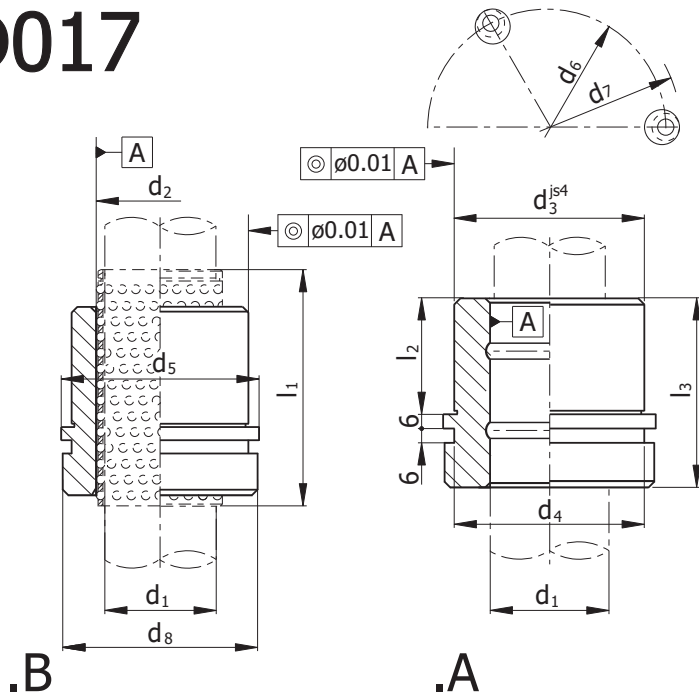
d <sub>1</sub>	d <sub>2</sub>	d <sub>3</sub>	d <sub>4</sub>	d <sub>5</sub>	d <sub>8</sub>	l <sub>3</sub>	l <sub>2</sub>	l <sub>1</sub> .B	l <sub>1</sub> .PB	d <sub>6</sub>	d <sub>7</sub>
19,20	25,26	36	36	40	39	65	28	65	-	54	65
24,25	30,31	38	38	45	44	70	35	71	76	56	67
30,32	38,40	48	48	55	54	80	35	80	83	66	77
38,40	46,48	58	58	65	64	80	40	80	83	76	87
42	50	58	58	65	64	80	40	80	-	76	87
48,50	56,58	70	70	80	79	97	47	105	-	88.5	99.5
60,63	68,71	85	85	95	94	116	60	120	-	103.5	114.5
80	92	105	105	105	114	120	60	120	-	123.5	134.5

**GUIDE BUSH**

Headed Guide Bush - Fit Mounted  
Similar to DIN 9831 / ISO 9448-7

بوش راهنما  
پله دار - نصب انطباقی

**D017**



**Example:**

مثال:

Guide Bush	D017	بوش راهنما
Dimensions (d <sub>1</sub> × l <sub>3</sub> )	/38x107	ابعاد (قطر در طول)
Ball Bearing Guide	.B	راهنمای ساچمه ای
Ordering Code	D017/38x107.B	کد سفارش

48

d <sub>1</sub>	l <sub>3</sub>	l <sub>1</sub>	l <sub>2</sub>	d <sub>2</sub>	d <sub>3</sub>	d <sub>4</sub>	d <sub>5</sub>	d <sub>6</sub> -1	d <sub>7</sub>	d <sub>8</sub>	.A	.B
19,20	34	40	22	25,26	35	35	40	52	64	39	○	○
19,20	43	50	31	25,26	35	35	40	52	64	39	○	○
19,20	59	65	31	25,26	35	35	40	52	64	39	○	○
24,25	34	40	22	30,31	40	40	45	57	69	44	○	○
24,25	56	65	31	30,31	40	40	45	57	69	44	○	○
24,25	67	-	31	30,31	40	40	45	57	69	44	●	○
24,25	87	95	31	30,31	40	40	45	57	69	44	○	●
30,32	41	50	29	38,40	50	50	55	67	79	53	○	○
30,32	68	80	36	38,40	50	50	55	67	79	53	○	○
30,32	81	-	36	38,40	50	50	55	67	79	53	●	○
30,32	99	105	36	38,40	50	50	55	67	79	53	○	●
38,40	44	50	29	46,48	60	60	64	77	89	63	○	○
38,40	68	80	36	46,48	60	60	64	77	89	63	○	○
38,40	81	-	36	46,48	60	60	64	77	89	63	●	○
38,40	107	120	36	46,48	60	60	64	77	89	63	○	●
48,50	55	65	37	56,58	70	70	75	87.5	99.5	74	○	○
48,50	82	95	46	56,58	70	70	75	87.5	99.5	74	○	○
48,50	96	-	46	56,58	70	70	75	87.5	99.5	74	●	○
48,50	126	140	46	56,58	70	70	75	87.5	99.5	74	○	●
60,63	122	-	56	68,71	85	85	90	102.5	114.5	89	○	○
60,63	150	160	56	68,71	85	85	90	102.5	114.5	89	○	○
80	132	-	76	92	110	110	115	102.5	139.5	114	○	○
80	150	160	76	92	100	100	115	102.5	139.5	114	○	○

● Available.

● آماده تحویل.

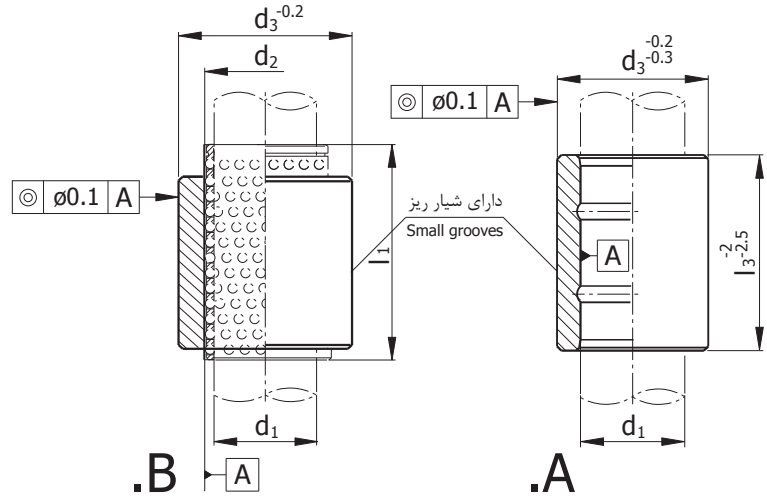
**GUIDE PILLAR**

For Slip Bonding - Material : ~ 1.7131 , 720HV  
DIN 9831/ISO 9448-2

بوش راهنما  
با انطباق نصب آزاد - چسبی



**D014**

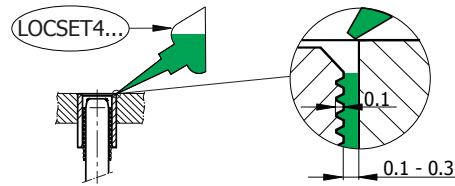


Similar DIN 9831/ISO 9448-2, Material: ~1.7131 , 720 HV

**Example:**

مثال:

Guide Bush D014	بوش راهنما
Dimensions( $d_1 \times l_3$ ) /20x37	ابعاد بوش راهنما
Ball Bearing Guide .B	راهنمای ساچمه‌ای .B
Ordering Code D014/20x37.B	کد سفارش



$d_1$	$l_3$	$d_2$	$d_3$ .A	$d_3$ .B	$l_1$
19,20	37	25,26	30	35	45
20	50	26	30	35	56
19,20	60	5,26	30	35	65
24,25	47	30,31	35	42	56
24	70	31	35	42	71
24,25	80	30,31	35	42	80
30,32	60	38,40	44	54	71
30,32	90	38,40	44	54	95
38,40	77	46,48	54	64	80
38,40	100	46,48	54	64	105
38,40	120	46,48	54	64	120
48,50	95	56,58	64	73	95
48,50	120	56,58	64	73	120
60,63	120	68,71	79	87	120
80	120	92	105	115	120





# BALL CAGE

Cage Material: Brass, Aluminum

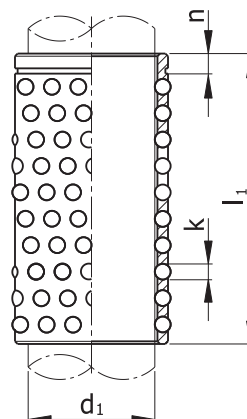
# قفسه ساچمه

جنس قفسه : برنج ، آلومینیوم

## D141



## D143



**Points:** نکته ها:

- تعداد ساچمه در D141 حدود ۱۰ الی ۲۰ درصد کمتر از D143 می باشد.  
 - Ball quantity in D141 is about 10 to 20 percent less than D143.

**Cage Mat:** جنس قفسه:

Al آلومینیوم Aluminum  
 Br برنج Brass

51

d <sub>1</sub>	K	n	l <sub>1</sub>																	
			24	28	31	40	45	50	56	65	71	80	95	105	120	140	160	180	200	240
8	1.5	-				80														
10	2	2.2				176			272											
11	2	2.2				176			272											
12	2	2.2				176			272											
15	3	2.9							192	224	256									
16	3	2.9	64	80	96		144		192	224	256									
19	3	2.9	80	100	120	160	180	200	240	280	320	360	440							
20	3	2.9	80	100	120	160	180	200	240	280	320	360	440							
24,25	3	3.2	80	100	120	160	180	200	240	280	320	360	440	480	560					
30,32	4	3.95				120	140	160	180	220	240	280	340	380	440	520	600			
38,40	4	3.95					168	192	216	264	288	336	408	456	528	624	720	816	912	1104
48,50	4	4.25						224	252	308	336	392	476	532	616	728	840	952	1064	1288
60,63	4	4.75											544	608	704	832	960	1088	1216	1472
80	6	6.15													540	648	756	864	972	1152

تعداد ساچمه در D143  
 Ball quantity in D143

**Example 1:** مثال ۱:

Ball Cage	D141	قفسه ساچمه
Material	/Al	جنس
Dimensions (d <sub>1</sub> × l <sub>1</sub> )	/24 × 71	ابعاد (قطر در طول)
Ordering Code	D141/24 × 71/Al	کد سفارش

**Example 2:** مثال ۲:

Ball Cage	D143	قفسه ساچمه
Material	Brass	برنج
Dimensions (d <sub>1</sub> × l <sub>1</sub> )	/32 × 80	ابعاد (قطر در طول)
Ordering Code	D143/32 × 80	کد سفارش

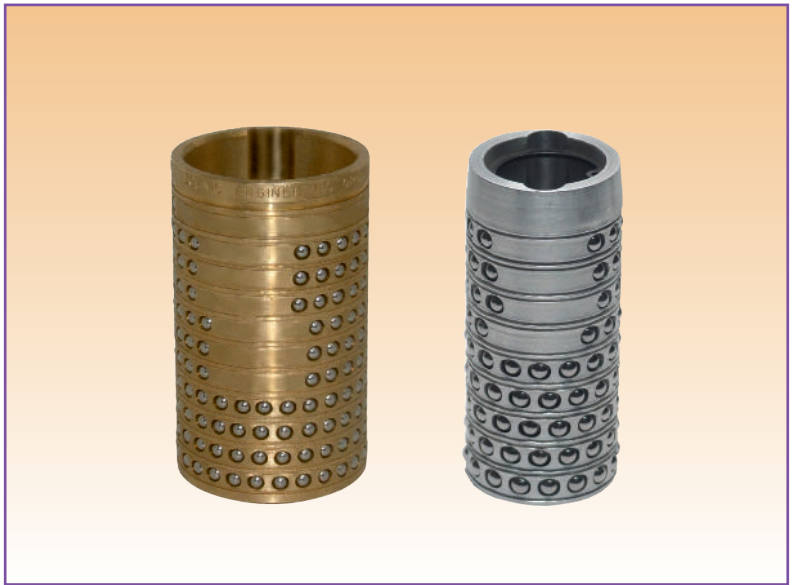
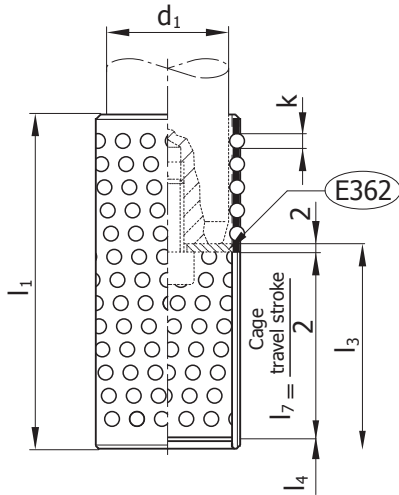
**BALL CAGE**

Cage Material: Brass, Aluminum

**قفسه ساچمه**

جنس قفسه : برنج ، آلومینیوم

**D144**



Cage Mat:	جنس قفسه:
Al آلومینیوم Aluminum	Br برنج Brass

52

d <sub>1</sub>	K	l <sub>4</sub>	l <sub>1</sub>	56	70	72	80	95	105	120	140
			l <sub>3</sub>	31	41	41	51	61	61	73	83
19,20	3	2.6		○		○	○				
24,25	3	2.6		○		○	○				
30,32	4	2.6			○		○	○	○		
38,40	4	3.45					○	○	○	○	
48,50	4	4.3					○	○		○	
60,63	4	4.3						○		○	○

<b>Example1:</b>	<b>مثال ۱:</b>	<b>Example2:</b>	<b>مثال ۲:</b>
Ball Cage	D144	Ball Cage	D144
Material	/Al	Brass	برنج
Dimensions(d <sub>1</sub> x l <sub>1</sub> )	/24 x 71	Dimensions(d <sub>1</sub> x l <sub>1</sub> )	/24 x 71
Ordering Code	D144/24 x 71/Al	Ordering Code	D144/24 x 71

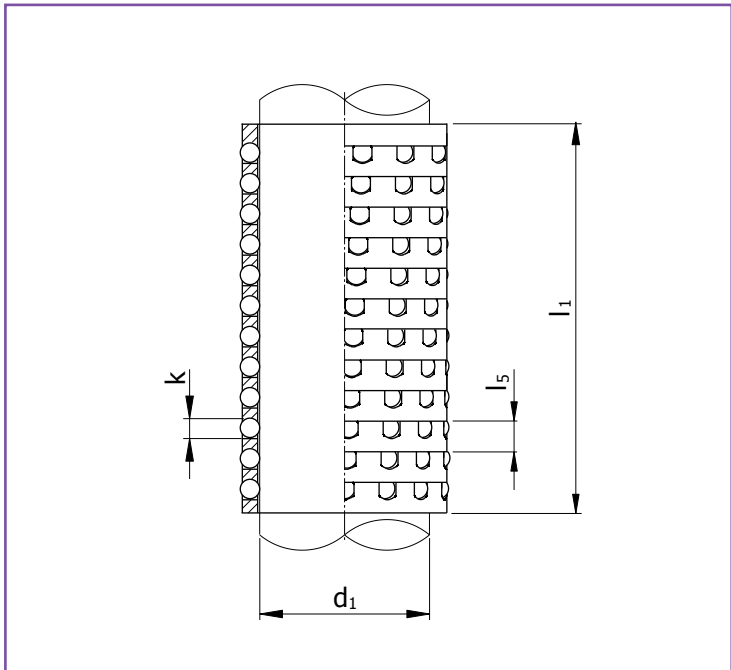
**BALL CAGE**

Cage Material: Polyacetal Resin Injection Moulded

**قفسه ساچمه**

جنس قفسه : پلی استال تزریق شده

**D142**



**Example:**

**مثال:**

Ball Cage	D142	قفسه ساچمه
Dimensions (d <sub>1</sub> x l <sub>1</sub> )	/24 x 76	ابعاد (قطر در طول)
Ordering Code	D142/24 x 76	کد سفارش

d <sub>1</sub>	K	l <sub>5</sub>	l <sub>1</sub>											
			49	58	59	71	76	83	80.5	94	95	107	125	143
24	3	4.5	150	180			240		255	300				
25	3	4.5	150	180			240		255	300				
30	4	6			126	154		182			210	238	280	
32	4	6			135	165		192			225	25	300	
38	4	6			153			221			255		340	391
40	4	6			162			284			270		360	414

تعداد ساچمه در D142  
Ball quantity in D142

**Points:**

**نکته ها:**

- Smoothest possible run. - کارکردی نرم و روان دارد .
  - Length of ball cage can be on request. - طول قفسه طبق نیاز و متناسب با اندازه 5 تا می تواند سفارش داده شود .
  - Some rows of ball cage are also available without balls (Ball free - spacer). - در کاربردهای خاص، ردیفهایی از قفسه می تواند بدون ساچمه باشد و یا در صورت لزوم ساچمه ها براحتی از کنار خارج می شود.
  - High acceleration speeds are possible. - برای سرعتهای خیلی بالا در پرسکاری قابل استفاده می باشد. (نیروی اینرسی پایین)
  - Economical. - قیمت مناسب.
- ظرفیت تحمل بار جانبی به نسبت کاهش تعداد ساچمه در مقایسه با قفسه های برنجی اندکی کمتر است که می تواند با افزایش طول درگیری قفسه جبران شود .

**Notice:**

**توجه:**

- ساجمه**
- استاندارد DIN 5401
  - گرید 10
  - جنس 1.3505
  - سختی HV10 740-900
  - کیفیت سطح Ra 0.02 μm
  - تلرانس فرم 0.25 μm
  - تلرانس دسته بندی 0.5 μm
- قفسه**
- پلی استال تزریق شده.
  - Injected polyacetal resin.

پیش بار متوسط پیشنهادی بر اساس قطر میله راهنما:

d	پیش بار متوسط Average Preloading
8 - 12 mm	4 - 6 μm
15 - 16 mm	5 - 8 μm
18 - 40 mm	7 - 12 μm
48 - 80 mm	10 - 14 μm

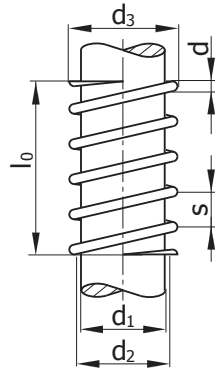
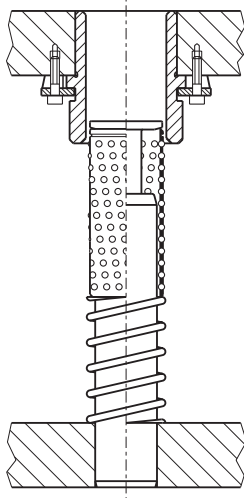
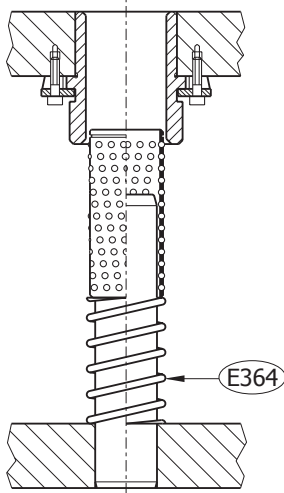
# HELICAL SPRINGS

For Ball Cage Retention

فنر نگهدارنده قفسه ساچمه

Example:

مثال:



## E364



$d_1$	$d_2$	$d_3$	s	d	$l_0$
19,20	20.5	22.5	14	1	40-140
24,25	25.5	27.9	14	1.2	40-160
30,32	32.5	35.7	16	1.6	50-230
38	38.5	42.5	18	2	60-230
40	40.5	45.1	20	2.3	60-230
48,50	50.5	55.7	20	2.6	70-280
60	60.5	66.9	20	3.2	80-250
63	63.5	69.9	20	3.2	80-250

Example:

مثال:

Ball Cage	E364	قفسه ساچمه
Dimensions ( $d_1 \times l_1$ )	/40 x 120	ابعاد (قطر در طول)
Ordering Code	E364/40 x 120	کد سفارش

## BALL

DIN 5401

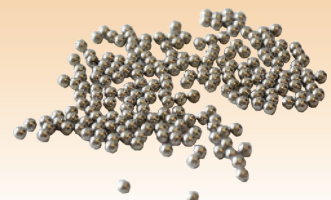
ساچمه

- Ball made of steel, stainless steel, brass, bronze, copper, titanium, aluminium, tungsten carbide, glass and plastics (PA66, POM, PP, PTFE, ...) to diameter 100 mm (4 inch) acc. DIN 5401.

- Ball With Bore and Slot specifications on request.

- ساچمه از جنس فولاد سخت شده (آلیاژی و غیر آلیاژی)، فولاد زنگ نزن (سخت شده و سخت نشده)، برنج، برنز، مس، تیتانیوم، آلومینیوم، تنگستن کارباید، شیشه و پلاستیک (PA66، POM، PP، PTFE، ...) تا قطر 100mm .  
- ساچمه سوراخدار و شیاردار با مشخصات ارائه شده توسط مشتری.

## D140





## BALL CAGE RETAINER

For guide pillar

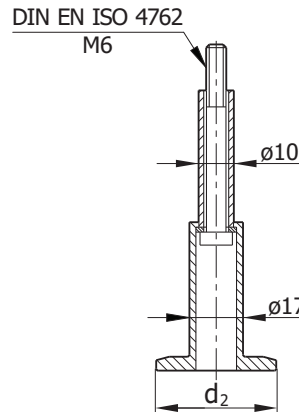
## نگهدارنده قفسه ساچمه

مخصوص میله راهنما

### E361

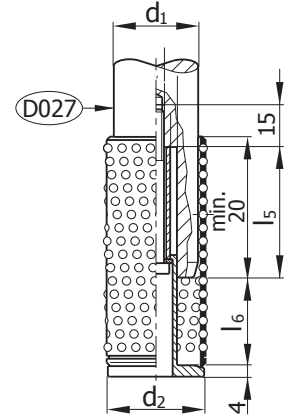


قابل سفارش بر روی کلیه میله راهنماها می باشد.



Example:

مثال:



Example:

مثال:

Cage Retainer	E361	نگهدارنده قفسه ساچمه
$d_1$ x Size	/50 x 1	قطر در اندازه
Ordering Code	E361/50 x 1	کد سفارش

Cage Retainer Size	$d_1$		$l_6$	$l_5$	●	●	●	●
	38,40	48,50						
	$d_2$							
	44	54	64	67				
1			31	46	●	●	●	●
2			41	56	●	●	●	●
3			51	66	●	●	●	●
4			61	76	●	●	●	●
5			73	89	●	●	●	●

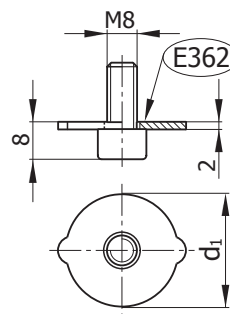
## BALL CAGE RETAINER

For D028 guide pillar and D144 ball cage

## نگهدارنده قفسه ساچمه

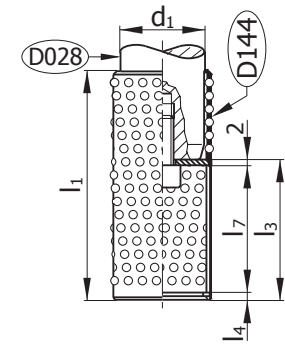
مخصوص میله راهنمای D028 و قفسه ساچمه D144

### E362



Example:

مثال:



$l_7 = \text{Cage travel stroke} / 2$  ۷ نصف کورس حرکت

Example:

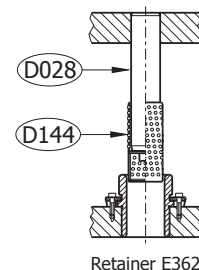
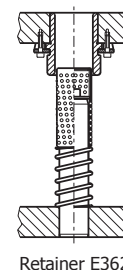
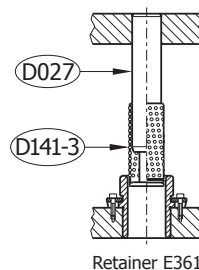
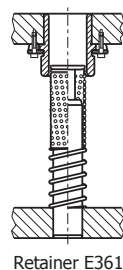
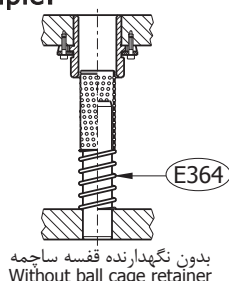
مثال:

Cage Retainer	E362	نگهدارنده قفسه ساچمه
$d_1$	/50	قطر
Ordering Code	E362/50	کد سفارش

$d_1$	19,20	24,25	30,32	38,40	48,50	60,63
-------	-------	-------	-------	-------	-------	-------

Example:

مثال:



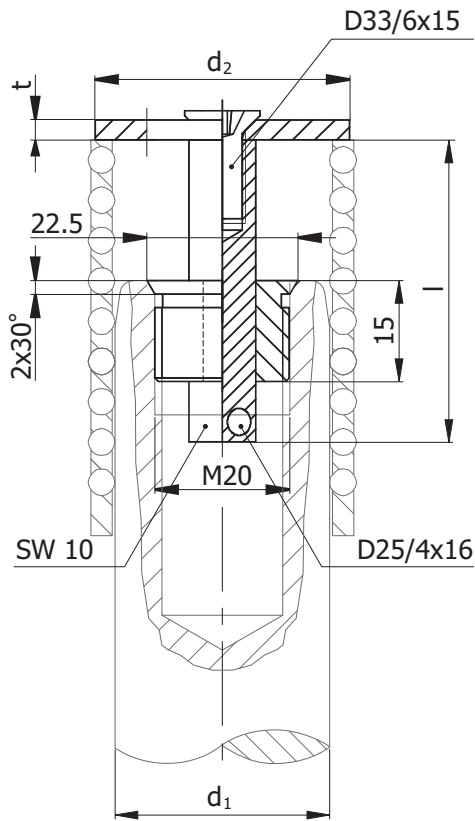
**BALL CAGE RETENER**

For guide pillar

نگهدارنده قفسه ساچمه

مخصوص میله راهنما

**E366**



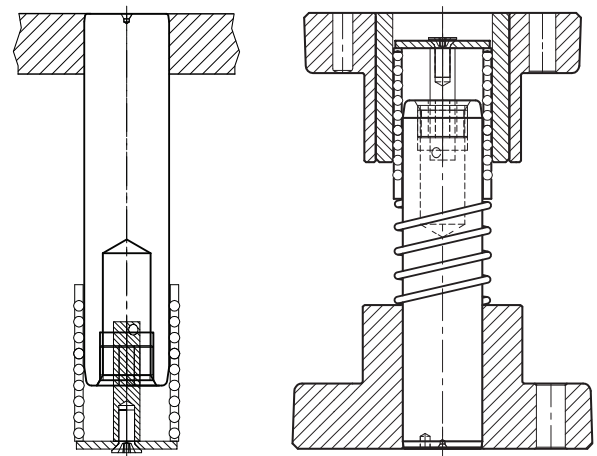
Length (l) on request.

طول l مطابق با نیاز مشتری.



Example:

مثال:



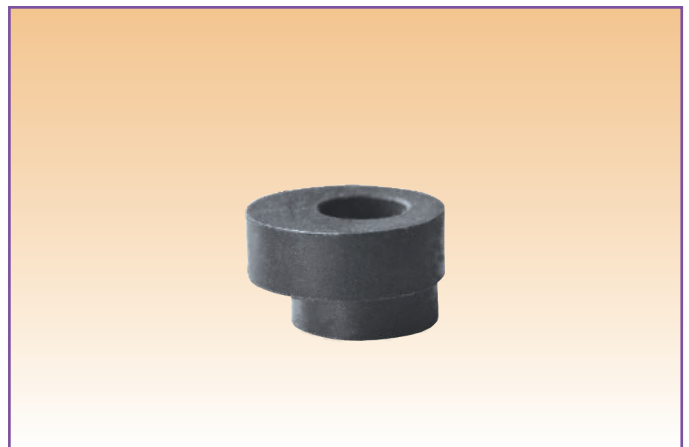
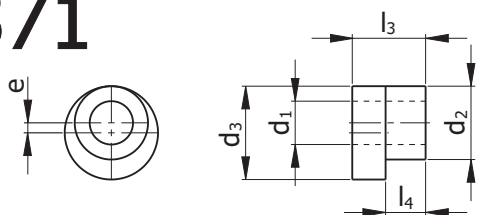
$d_1$	$d_2$	t
30	37	3
32	39	3
38	45	3
40	47	3
48	55	3
50	57	3
60	67	5
63	70	5

Ordering Code E366/ $d_1$  x l کد سفارش

**CLAMP**

روبند

**E371**

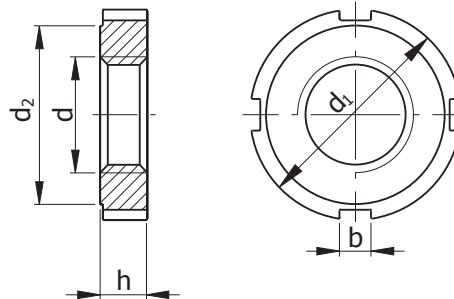
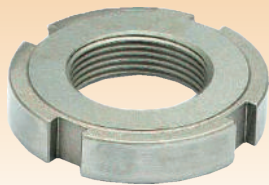


کد سفارش Ordering Code	$d_1$	$d_2$	$d_3$	$l_3$	$l_4$	e
E371/6	6.5	11	14	11	6	1.5
E371/10	11	18	24	14	6	3

SLOTTED ROUND NUTS

مهره چاکدار

E365



d	d <sub>1</sub>	d <sub>2</sub>	b	h	تعداد خار Number of Slot	کد سفارش Ordering Code
M10 x 1	20	16	4.5	5	4	E365/M10 x 1
M12 x 1.5	22	18	4.5	6	4	E365/M12 x 1.5
M14 x 1.5	24	20	4.5	6	4	E365/M14 x 1.5
M16 x 1.5	28	23	5.5	6	4	E365/M16 x 1.5
M18 x 1.5	30	25	5.5	6	4	E365/M18 x 1.5
M20 x 1.5	32	27	5.5	6	4	E365/M20 x 1.5
M22 x 1.5	36	30	6.5	7	4	E365/M22 x 1.5
M24 x 1.5	38	32	6.5	7	4	E365/M24 x 1.5
M26 x 1.5	40	34	6.5	7	4	E365/M26 x 1.5
M28 x 1.5	42	36	6.5	7	4	E365/M28 x 1.5
M30 x 1.5	44	38	6.5	7	4	E365/M30 x 1.5
M32 x 1.5	48	41	7	8	4	E365/M32 x 1.5
M35 x 1.5	50	43	7	8	4	E365/M35 x 1.5
M38 x 1.5	54	47	7	8	4	E365/M38 x 1.5
M40 x 1.5	56	49	7	8	4	E365/M40 x 1.5
M42 x 1.5	60	52	8	8	4	E365/M42 x 1.5
M45 x 1.5	62	54	8	8	6	E365/M45 x 1.5
M48 x 1.5	65	57	8	8	6	E365/M48 x 1.5
M50 x 1.5	68	60	8	8	6	E365/M50 x 1.5
M52 x 1.5	70	62	8	8	6	E365/M52 x 1.5
M55 x 1.5	75	67	8	8	6	E365/M55 x 1.5
M60 x 1.5	80	71	11	9	6	E365/M60 x 1.5
M65 x 1.5	85	76	11	9	6	E365/M65 x 1.5
M70 x 1.5	90	81	11	9	6	E365/M70 x 1.5
M75 x 1.5	95	86	11	10	6	E365/M75 x 1.5
M80 x 1.5	100	91	11	10	6	E365/M80 x 1.5

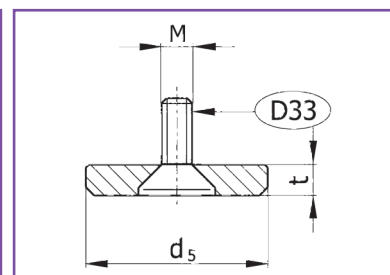
DISC (GUIDE PILLAR)

در پوش (میله راهنما)

E363



d <sub>1</sub>	d <sub>5</sub>	M	t
19,20	25	M8	6
24,25	32	M8	6
30,32	40	M8	6
38,40	50	M8	6
48,50	60	M8	6
60,63	70	M8	6
80	93	M12	12
100	115	M12	12



مثال: Ordering Code E363/d<sub>1</sub> کد سفارش E363/19,20

d<sub>1</sub> قطر میله راهنما است.



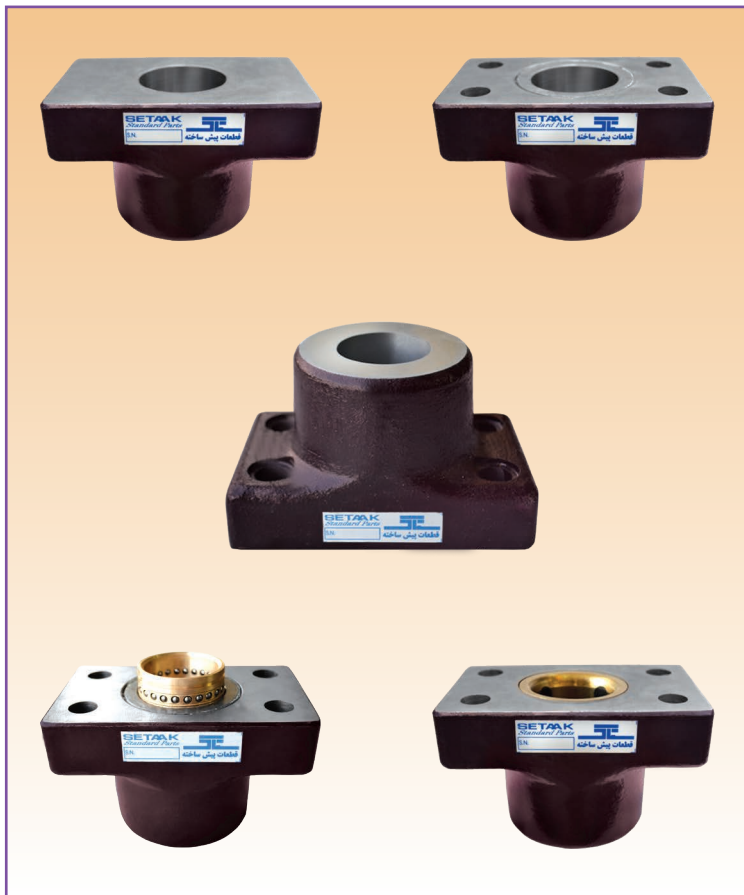
# RECTANGULAR MOUNTING FLANGE

For Guide Pillar and Guide Bush

Material: Cast Iron

بوش راهنما ، پایه میله راهنما

فلانچ مستطیل



D130

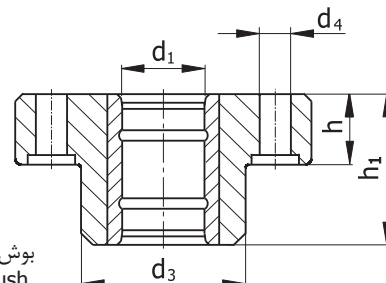


D129



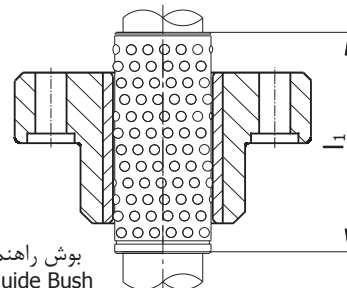
.A

بوش راهنمای فولادی  
Steel Guide Bush



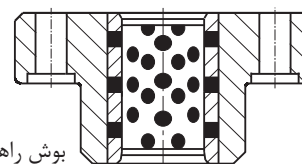
.B  
.PB

بوش راهنمای ساچمه ای  
Ball Bearing Guide Bush



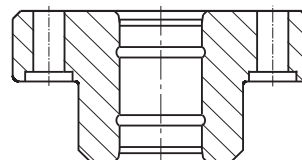
.C

بوش راهنمای گرافیت دار  
Oilless Guide Bush



.D

بوش راهنمای چدنی  
Cast Iron Guide Bush



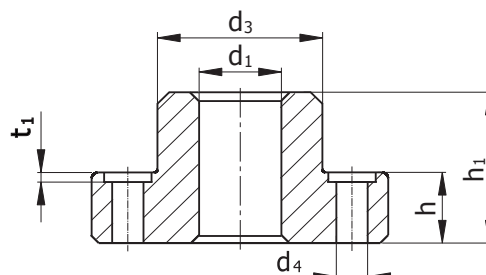
Guide pillar base

پایه میله راهنما

D131



D128



**Example:**

مثال ۱:

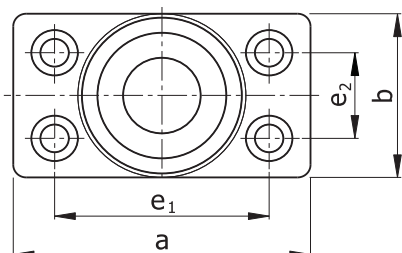
Guide Bush With Screw Holes	D130	بوش راهنما با سوراخهای نصب
Guide Pillar Dia.(d <sub>1</sub> )	/25	قطر راهنما
Ball Bearing Guide	.B	راهنمای ساچمه ای
Ordering Code	D130/25.B	کد سفارش

**Example2:**

مثال ۲:

Guide Pillar Base	D128	پایه راهنما بدون سوراخهای نصب
Guide Pillar Dia. (d <sub>1</sub> )	/32	قطر راهنما
Ordering Code	D128/32	کد سفارش

d <sub>1</sub>	a	b	e <sub>1</sub>	e <sub>2</sub>	t <sub>1</sub>	h ±2	h <sub>1</sub> -2	d <sub>4</sub>	d <sub>3</sub>	l <sub>1</sub>
19,20	85	45	64	24	3	18	37	9	45	45
24,25	90	50	68	28	3	22	47	9	50	56
30,32	115	65	83	34	3	25	60	11	65	71
38,40	130	80	95	45	3	30	77	14	80	95
48,50	160	96	118	55	4	35	95	18	96	120
60,63	180	110	132	62	4	35	120	18	110	140
80	215	130	160	75	10	40	120	22	130	140





**GUIDE SYSTEM**

With Rectangular Flange

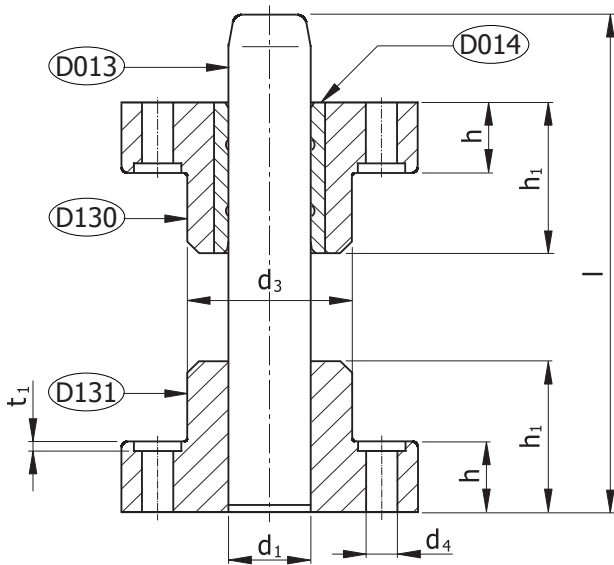
سیستم راهنما

با فلانچ مستطیل

Example:

**D132**

مثال:



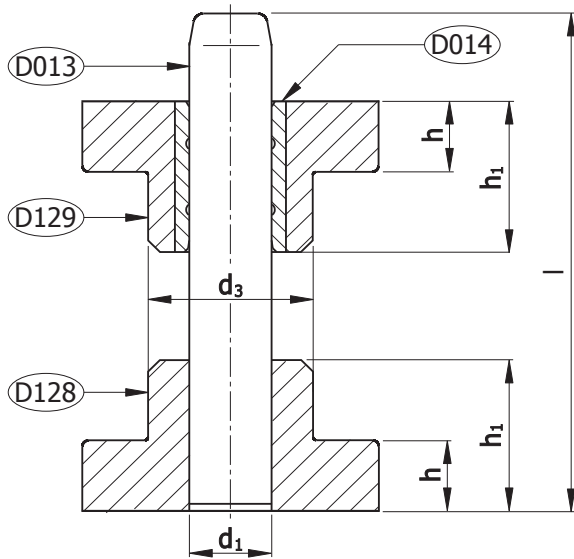
With screw holes



Example:

**D135**

مثال:

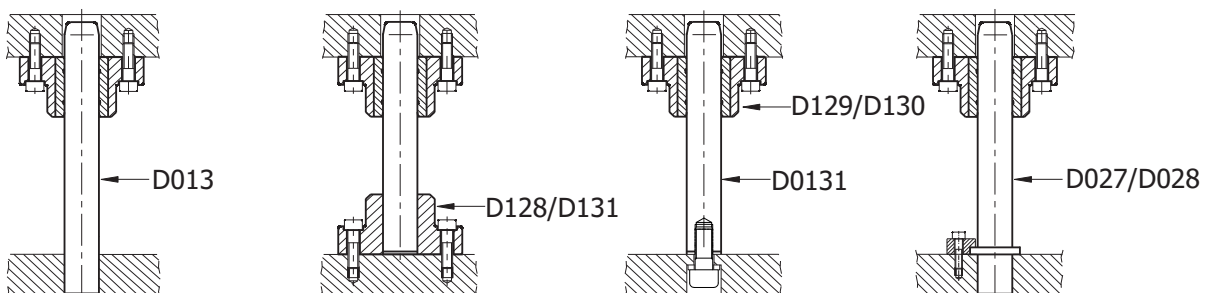


Without screw holes



**Layout**

چیدمان



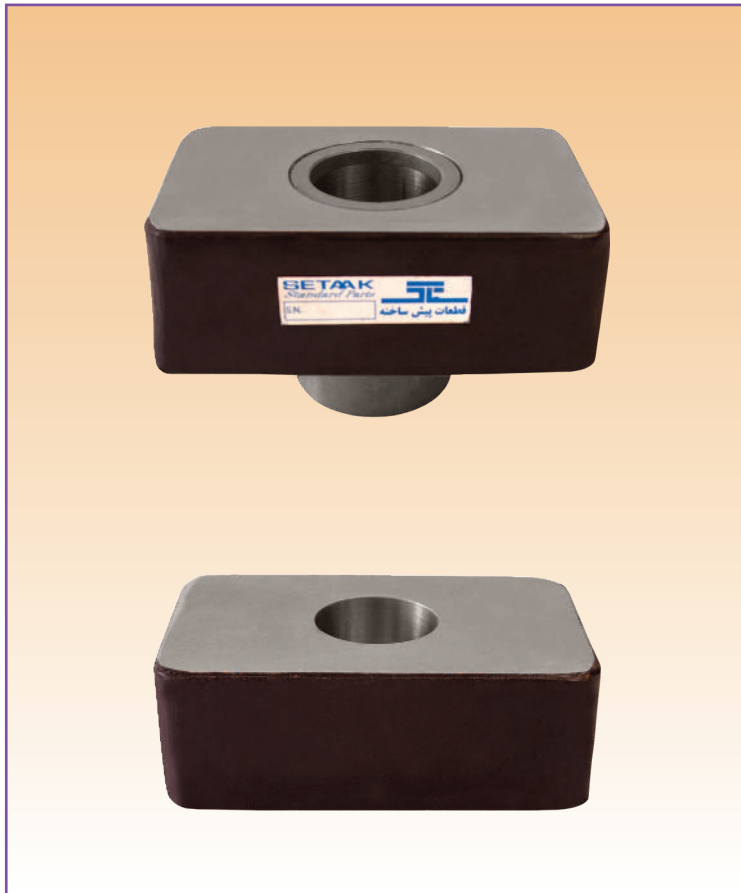
**RECTANGULAR MOUNTING FLANGE**

For Guide Pillar and Guide Bush

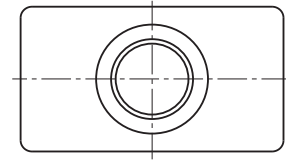
Plates Material: St37, 1.1730

بوش راهنما ، پایه میله راهنما

فلانچ مستطیل - فولادی

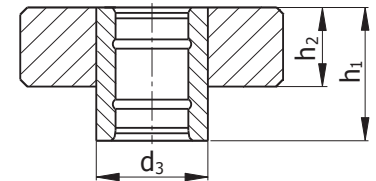


**D127**



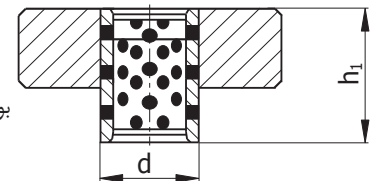
**.A**

بوش راهنمای فولادی  
Steel Guide Bush

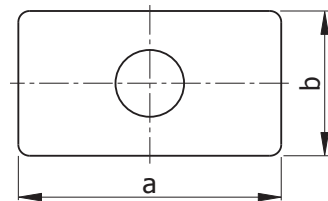
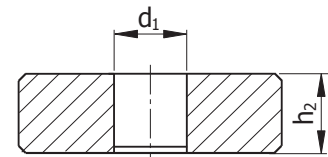


**.C**

بوش راهنمای گرافیت دار  
Oilless Guide Bush



**D126**



61

**مثال ۱:**

Guide Bush	D127	بوش راهنما
Guide Pillar Dia.(d <sub>1</sub> )	/38	قطر راهنما
Steel Guide Bush	.A	راهنمای لغزشی فولادی
Ordering Code	D127/38.A	کد سفارش

**مثال ۲:**

Guide Pillar Base	D126	پایه میله راهنما
Guide Pillar Dia.(d <sub>1</sub> )	/30	قطر راهنما
Ordering Code	D126/30	کد سفارش

d <sub>1</sub>	d <sub>3</sub> .A	d <sub>3</sub> .C	a	b	h <sub>2</sub> ±2	h <sub>1</sub>
30,32	44	42	115	65	38	58
38,40	54	48,50	130	80	48	75
48,50	65	65	160	96	58	93
60,63	79	75	180	110	68	118
80	98	96	215	130	78	118

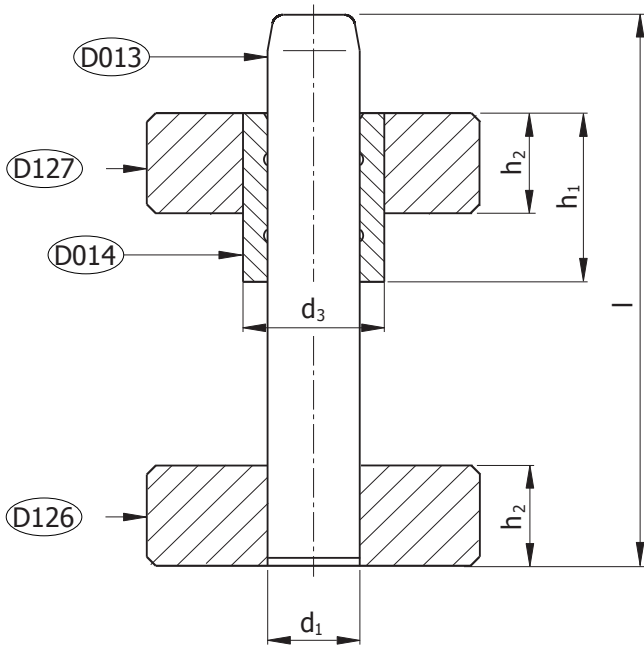
**GUIDE SYSTEM**  
With Rectangular Flange

سیستم راهنما  
با فلانچ مستطیل

Example:

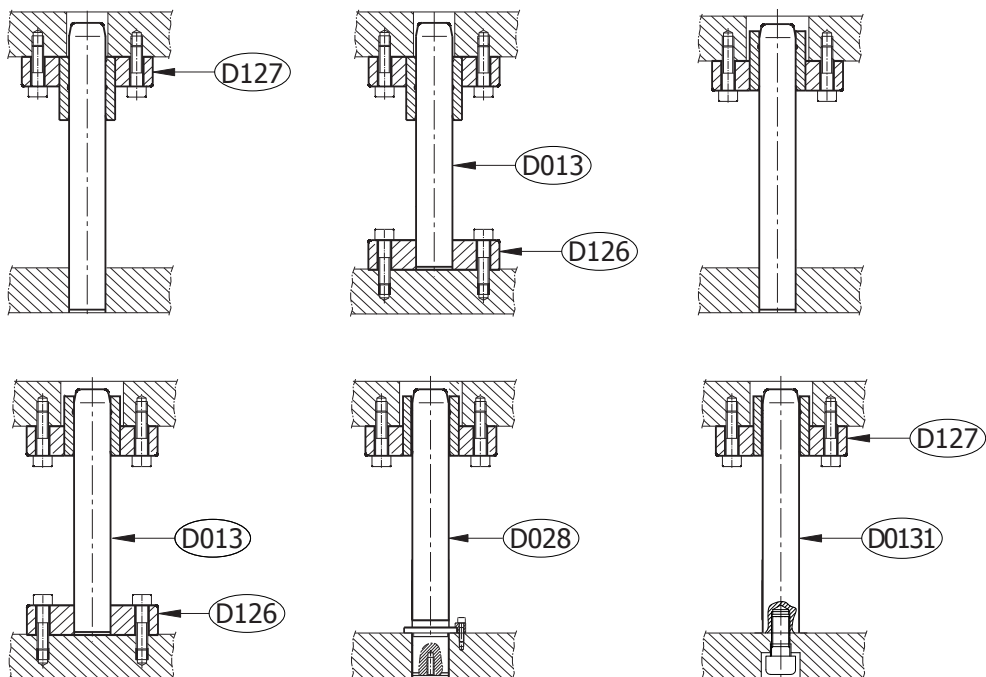
**D136**

مثال:



Layout

چیدمان



## OILLESS GUIDE SYSTEM

Non-Liquid Lubricant

سیستم راهنمای گرافیت دار

بدون روانکار مایع



### Oiless Guide with Embedded Solid Lubricants

راهنماهای دارای روانکار جامد (گرافیت)

Are used in applications of linear or rotary motion in tool making, and similar engineering uses.

در حرکت‌های خطی و چرخشی در اغلب صنایع مهندسی از جمله قالبسازی کاربرد دارند.

#### Advantages of oilless guide elements:

- Good emergency sliding properties.
- Highest carrying capacity at low speed.
- Useable under water or with chemical solutions.
- Extremely wide temperature resistance hot and cold.
- Damping properties in presence of vibration.

#### مزایای راهنمای گرافیت دار:

- دارای خصوصیات خوب لغزشی در شرایط بحرانی.
- بالاترین ظرفیت تحمل بار در سرعت‌های کم.
- قابل استفاده در آب و یا محلول‌های شیمیایی.
- قابلیت تحمل طیف وسیعی از دمای سرد و گرم.
- مستهلک کننده ارتعاشات.

#### Points:

- The sliding surface should be lightly greased with lithium grease emulsion, prior to commissioning.
- From 25 to 30 per-cent of the guide systems are equipped with solid lubricant.
- The surfaces in use should be finished ground and preferably have parallel sliding movement.
- Up to 200 C° for heat tolerance for general uses.

#### توجه:

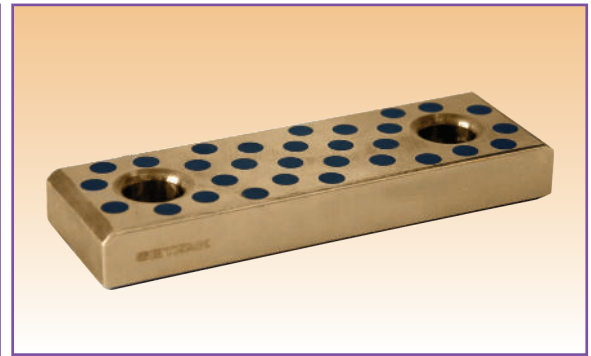
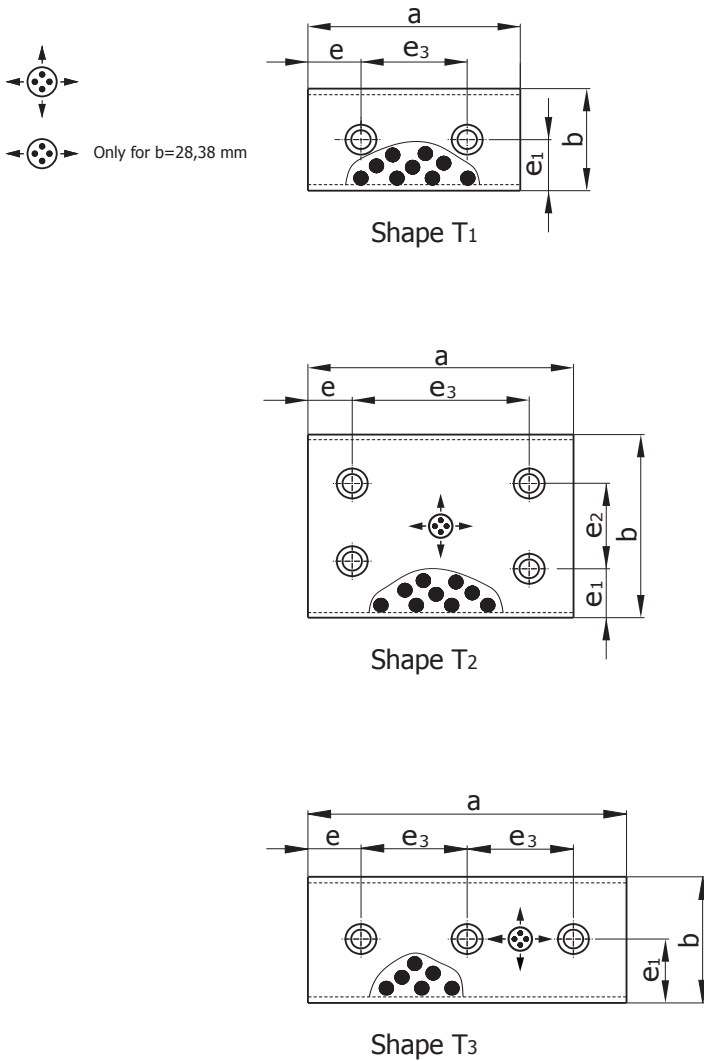
قبل از استفاده، سطوح لغزشی آغشته به گریس لیتیم شود.  
 - ۲۵ الی ۳۰ درصد از سطح سیستم راهنما بوسیله گرافیت پوشش داده شده است.  
 سطوح مقابل باید سنگ خورده باشند و ترجیحاً توازی در حرکت رعایت شود.  
 تحمل حرارتی تا 200C° جهت مصارف عمومی.

**SLIDING PAD**

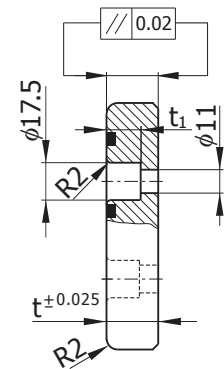
Non-Liquid Lubricant - Material: Bronze/Cast Iron

**صفحه راهنمای گرافیت دار**

بدون روانکار مایع



**D061**



**Material:**

جنس:

C چدن  
Cast Iron

B فسفر برنز  
Bronze

**Example:**

مثال:

Sliding pads	D061	صفحات راهنمای گرافیت دار
Material (Bronze)	B	جنس (فسفر برنز)
Dimensions (b x a)	/100 x 125	ابعاد (طول در عرض)
Thickness (t)	/10	ضخامت
Ordering Code	D061B/100 x 125/10	کد سفارش

Shape	b	a	e	e <sub>3</sub>	e <sub>1</sub>	e <sub>2</sub>	t	t <sub>1</sub>
T <sub>1</sub>	28	75	15	45	14	-	10,20	7.3,12
T <sub>1</sub>	28	100	25	50	14	-	10,20	7.3,12
T <sub>1</sub>	28	125	25	75	14	-	10,20	7.3,12
T <sub>1</sub>	28	150	25	100	14	-	10,20	7.3,12
T <sub>1</sub>	38	75	15	45	19	-	10,20	7.3,12
T <sub>1</sub>	38	100	25	50	19	-	10,20	7.3,12
T <sub>1</sub>	38	125	25	75	19	-	10,20	7.3,12
T <sub>1</sub>	38	150	25	100	19	-	10,20	7.3,12
T <sub>1</sub>	48	75	15	45	24	-	10,20	7.3,12
T <sub>1</sub>	48	100	25	50	24	-	10,20	7.3,12
T <sub>1</sub>	48	125	25	75	24	-	10,20	7.3,12
T <sub>1</sub>	48	150	25	100	24	-	10,20	7.3,12
T <sub>1</sub>	48	200	50	100	24	-	10,20	7.3,12
T <sub>1</sub>	58	75	15	45	29	-	10,20	7.3,12
T <sub>1</sub>	58	100	25	50	29	-	10,20	7.3,12
T <sub>1</sub>	58	125	25	75	29	-	10,20	7.3,12
T <sub>1</sub>	58	150	25	100	29	-	10,20	7.3,12
T <sub>1</sub>	58	200	50	100	29	-	10,20	7.3,12
T <sub>1</sub>	75	75	15	45	37.5	-	10,20	7.3,12
T <sub>1</sub>	75	100	25	50	37.5	-	10,20	7.3,12
T <sub>1</sub>	75	125	25	75	37.5	-	10,20	7.3,12
T <sub>1</sub>	75	150	25	100	37.5	-	10,20	7.3,12
T <sub>1</sub>	75	200	25	75	37.5	-	10,20	7.3,12

Shape	b	a	e	e <sub>3</sub>	e <sub>1</sub>	e <sub>2</sub>	t	t <sub>1</sub>
T <sub>2</sub>	100	100	25	50	25	50	10,20	7.3,12
T <sub>2</sub>	100	125	25	75	25	50	10,20	7.3,12
T <sub>2</sub>	100	150	25	100	25	50	10,20	7.3,12
T <sub>2</sub>	100	200	25	150	25	50	10,20	7.3,12
T <sub>2</sub>	100	250	25	200	25	50	10,20	7.3,12
T <sub>2</sub>	125	150	25	100	37.5	50	10,20	7.3,12
T <sub>2</sub>	125	200	25	150	37.5	50	10,20	7.3,12
T <sub>2</sub>	125	250	25	200	37.5	50	10,20	7.3,12
T <sub>2</sub>	125	150	25	100	25	100	10,20	7.3,12
T <sub>2</sub>	125	200	25	150	25	100	10,20	7.3,12



**SLIDING PAD**

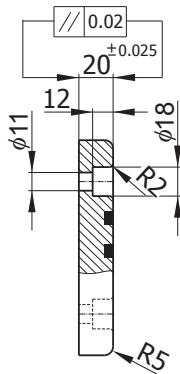
Non-Liquid Lubricant - Material: Bronze/Cast Iron

**صفحه راهنمای گرافیت دار**

بدون روانکار مایع



**D063**



**Material:**

جنس:

C چدن  
Cast Iron

B فسفر برنز  
Bronze

**Example:**

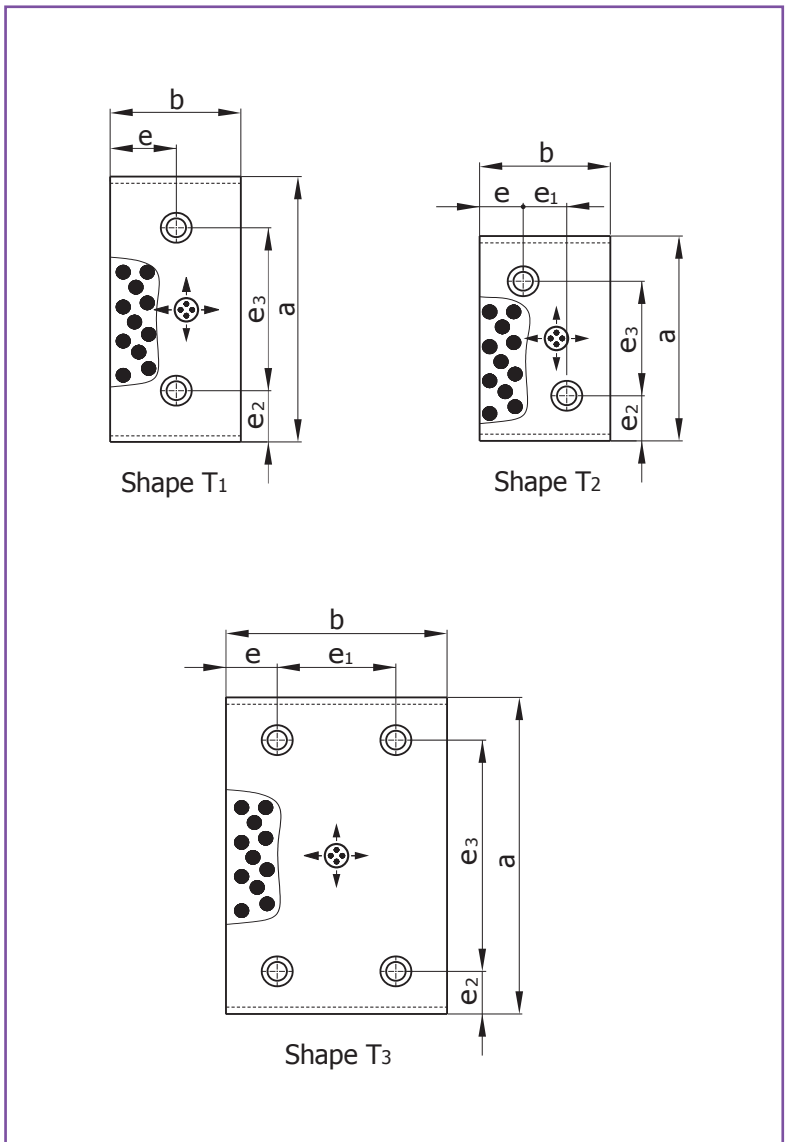
مثال:

Sliding pads D063 صفحات راهنمای گرافیت دار

Material (Cast Iron) C جنس (چدن)

Dimensions (b x a) /100 x 125 ابعاد (طول در عرض)

Ordering Code D063C/100 x 125 کد سفارش



65

Shape	b	a	e	e <sub>1</sub>	e <sub>2</sub>	e <sub>3</sub>
T <sub>1</sub>	28	75	14	-	15	45
T <sub>1</sub>	28	100	14	-	25	50
T <sub>1</sub>	28	125	14	-	25	75
T <sub>1</sub>	28	150	14	-	25	100
T <sub>1</sub>	38	75	19	-	15	45
T <sub>1</sub>	38	100	19	-	25	50
T <sub>1</sub>	38	125	19	-	25	75
T <sub>1</sub>	38	150	19	-	25	100
T <sub>1</sub>	38	200	19	-	25	150
T <sub>1</sub>	48	75	24	-	15	45
T <sub>1</sub>	48	100	24	-	25	50
T <sub>1</sub>	48	125	24	-	25	75
T <sub>1</sub>	48	150	24	-	25	100
T <sub>1</sub>	48	200	24	-	25	150
T <sub>1</sub>	58	75	29	-	15	45
T <sub>1</sub>	58	100	29	-	25	50
T <sub>1</sub>	58	150	29	-	25	100
T <sub>2</sub>	75	75	25	25	25	25
T <sub>2</sub>	75	100	25	25	25	50
T <sub>1</sub>	75	125	37.5	-	25	75
T <sub>1</sub>	75	150	37.5	-	25	100
T <sub>1</sub>	75	200	37.5	-	25	150
T <sub>3</sub>	100	100	25	50	25	50

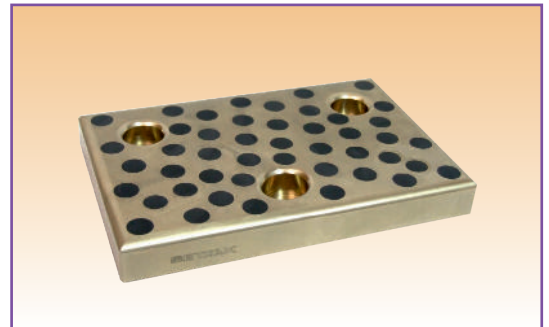
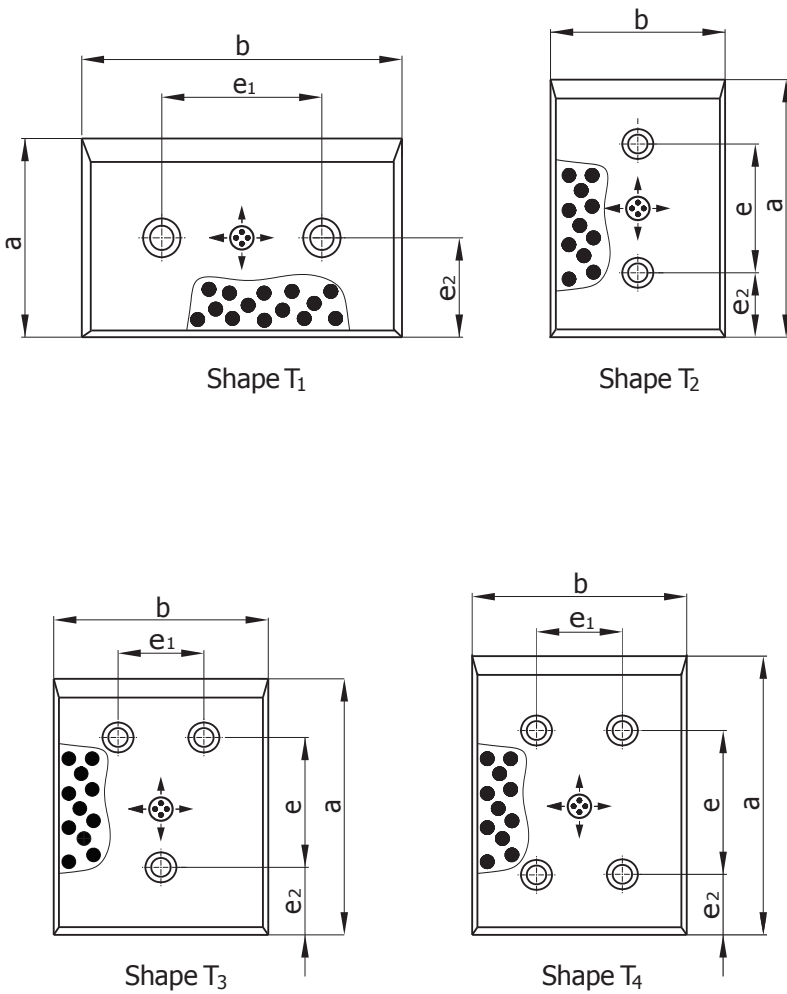
Shape	b	a	e	e <sub>1</sub>	e <sub>2</sub>	e <sub>3</sub>
T <sub>3</sub>	100	125	25	50	25	75
T <sub>3</sub>	100	150	25	50	25	100
T <sub>3</sub>	100	200	25	50	25	150
T <sub>3</sub>	100	250	25	50	25	200
T <sub>3</sub>	100	300	25	50	25	250
T <sub>3</sub>	125	125	37.5	50	25	75
T <sub>3</sub>	125	150	37.5	50	25	100
T <sub>3</sub>	125	200	37.5	50	25	150
T <sub>3</sub>	125	250	37.5	50	25	200
T <sub>3</sub>	125	300	37.5	50	25	250
T <sub>3</sub>	125	350	37.5	50	25	300
T <sub>3</sub>	150	150	25	100	25	100
T <sub>3</sub>	150	200	25	100	25	150
T <sub>3</sub>	50	250	25	100	25	200
T <sub>3</sub>	150	300	25	100	25	250
T <sub>3</sub>	200	200	25	150	25	150
T <sub>3</sub>	200	250	25	150	25	200
T <sub>3</sub>	200	300	25	150	25	250

**SLIDING PAD**

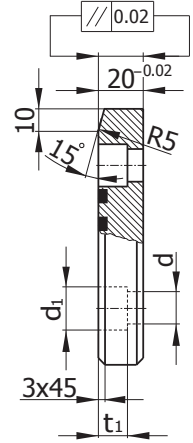
Non-Liquid Lubricant - Material: Bronze/Cast Iron  
VDI 3357

صفحه راهنمای گرافیت دار

بدون روانکار مایع



**D065**



**Material:** جنس:  
C Cast Iron چدن  
B فسفر برنز B Bronze

**Example:** مثال:  
Sliding pads D065 صفحات راهنمای گرافیت دار  
Material (Bronze) B جنس (فسفر برنز)  
Dimensions (b x a) /100 x 80 ابعاد (طول در عرض)  
Ordering Code D065B/100 x 80 کد سفارش

Shape	b	a	e <sub>2</sub>	e	e <sub>1</sub>	d	d <sub>1</sub>	t <sub>1</sub>
T <sub>2</sub>	50	80	25	30	-	13.5	15	9
T <sub>2</sub>	50	100	25	50	-	13.5	20	13
T <sub>2</sub>	50	125	25	75	-	13.5	20	13
T <sub>2</sub>	50	160	25	110	-	13.5	20	13
T <sub>2</sub>	50	200	25	150	-	13.5	20	13
T <sub>1</sub>	80	50	25	-	30	9	15	9
T <sub>2</sub>	80	80	25	30	-	13.5	20	13
T <sub>2</sub>	80	100	25	50	-	13.5	20	13
T <sub>2</sub>	80	125	25	75	-	13.5	20	13
T <sub>2</sub>	80	160	25	110	-	13.5	20	13
T <sub>2</sub>	80	200	25	150	-	13.5	20	13
T <sub>2</sub>	80	250	40	170	-	13.5	20	13
T <sub>2</sub>	80	315	40	235	-	13.5	20	13
T <sub>2</sub>	100	50	25	-	50	13.5	20	13
T <sub>2</sub>	100	80	40	-	50	13.5	20	13
T <sub>2</sub>	100	100	25	50	-	13.5	20	13
T <sub>2</sub>	100	125	25	75	-	13.5	20	13
T <sub>2</sub>	100	160	25	110	-	13.5	20	13
T <sub>2</sub>	100	200	25	150	-	13.5	20	13
T <sub>2</sub>	100	250	40	170	-	13.5	20	13
T <sub>2</sub>	100	315	40	235	-	13.5	20	13
T <sub>1</sub>	125	50	25	-	75	13.5	20	13
T <sub>1</sub>	125	80	40	-	75	13.5	20	13

Shape	b	a	e <sub>2</sub>	e	e <sub>1</sub>	d	d <sub>1</sub>	t <sub>1</sub>
T <sub>3</sub>	125	100	25	50	75	13.5	20	13
T <sub>3</sub>	125	125	25	75	75	13.5	20	13
T <sub>3</sub>	125	160	25	110	75	13.5	20	13
T <sub>3</sub>	125	200	25	150	75	13.5	20	13
T <sub>3</sub>	125	250	40	170	75	13.5	20	13
T <sub>3</sub>	125	315	40	235	75	13.5	20	13
T <sub>1</sub>	160	50	25	-	110	13.5	20	13
T <sub>1</sub>	160	80	40	-	110	13.5	20	13
T <sub>3</sub>	160	100	25	50	110	13.5	20	13
T <sub>3</sub>	160	125	25	75	110	13.5	20	13
T <sub>3</sub>	160	160	25	110	110	13.5	20	13
T <sub>3</sub>	160	200	25	150	100	13.5	20	13
T <sub>4</sub>	160	250	40	170	100	13.5	20	13
T <sub>4</sub>	160	315	40	235	100	13.5	20	13

# SLIDING PAD

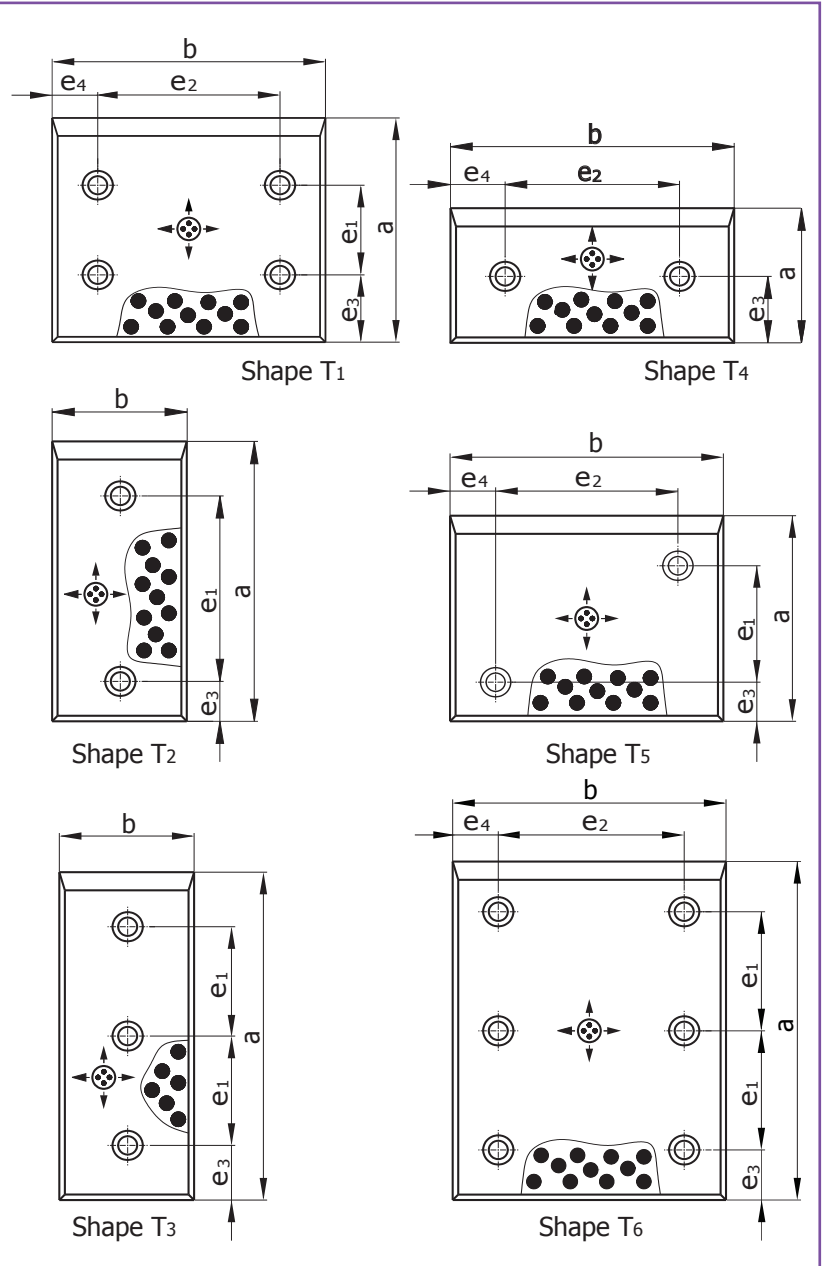
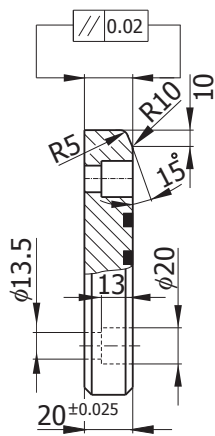
Non-Liquid Lubricant - Material: Bronze/Cast Iron  
ISO 9183-1

# صفحه راهنمای گرافیت دار

بدون روانکار مایع



## D067



67

**Material:** جنس:

C Cast Iron چدن  
B Bronze فسفر برنز

**Example:** مثال:

Sliding pads D067 صفحات راهنمای گرافیت دار  
Material (Bronze) B جنس (فسفر برنز)  
Dimensions (b x a) /80 x 50 ابعاد (طول در عرض)  
Ordering Code D067B/80 x 50 کد سفارش

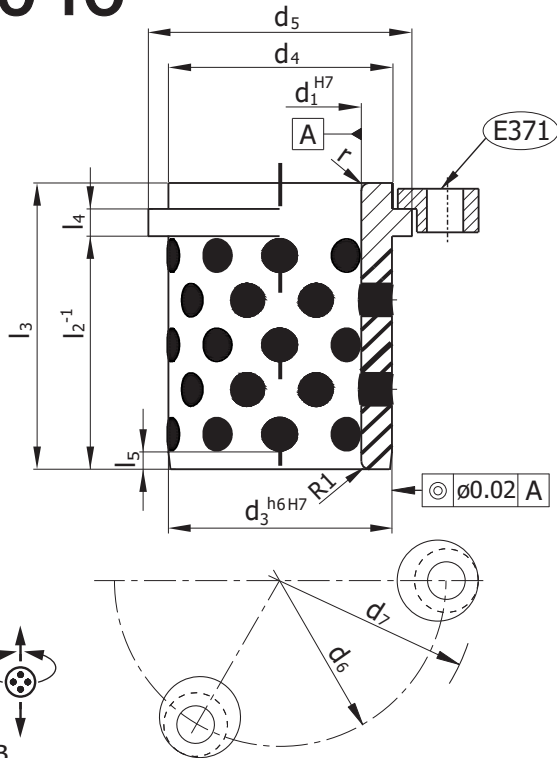
Shape	b	a	e <sub>3</sub>	e <sub>1</sub>	e <sub>4</sub>	e <sub>2</sub>
T <sub>2</sub>	50	80	20	35	25	-
T <sub>2</sub>	50	100	20	55	25	-
T <sub>2</sub>	50	125	20	80	25	-
T <sub>2</sub>	50	160	20	115	25	-
T <sub>2</sub>	50	200	20	155	25	-
T <sub>3</sub>	50	250	20	100	25	-
T <sub>4</sub>	80	50	20	-	20	40
T <sub>5</sub>	80	80	20	35	20	40
T <sub>5</sub>	80	100	20	55	20	40
T <sub>5</sub>	80	125	20	80	20	40
T <sub>1</sub>	80	160	20	115	20	40
T <sub>1</sub>	80	200	20	155	20	40
T <sub>6</sub>	80	250	20	100	20	40
T <sub>6</sub>	80	315	20	132	20	40
T <sub>4</sub>	100	50	20	-	20	60
T <sub>5</sub>	100	80	20	35	20	60
T <sub>5</sub>	100	100	20	55	20	60
T <sub>1</sub>	100	125	20	80	20	60
T <sub>1</sub>	100	160	20	115	20	60

Shape	b	a	e <sub>3</sub>	e <sub>1</sub>	e <sub>4</sub>	e <sub>2</sub>
T <sub>1</sub>	100	200	20	155	20	60
T <sub>6</sub>	100	250	20	100	20	60
T <sub>6</sub>	100	315	20	132	20	60
T <sub>4</sub>	125	50	25	-	20	85
T <sub>5</sub>	125	80	20	35	20	85
T <sub>1</sub>	125	100	20	55	20	85
T <sub>1</sub>	125	125	20	80	20	85
T <sub>1</sub>	125	160	20	115	20	85
T <sub>1</sub>	125	200	20	155	20	85
T <sub>6</sub>	125	250	20	100	20	85
T <sub>6</sub>	125	315	20	132	20	85
T <sub>4</sub>	160	50	25	-	20	120
T <sub>1</sub>	160	80	20	35	20	120
T <sub>1</sub>	160	100	20	55	20	120
T <sub>1</sub>	160	125	20	80	20	120
T <sub>1</sub>	160	160	20	115	20	120
T <sub>1</sub>	160	200	20	155	20	120
T <sub>6</sub>	160	250	20	100	20	120
T <sub>6</sub>	160	315	20	132	20	120

**OILLESS GUIDE BUSH**  
 Non-Liquid Lubricant - Material : Bronze  
 DIN 9834/ISO 9448

**بوش راهنمای گرافیت دار**  
 بدون روانکار مایع

**D046**



مثال:	Example:	
بوش راهنما	Oiless Guide Bushes	D046
قطر داخلی	Internal Dia.(d <sub>1</sub> )	/40
کد سفارش	Ordering Code	D046/40

d <sub>1</sub>	d <sub>3</sub>	d <sub>4</sub>	d <sub>5</sub>	d <sub>6</sub>	d <sub>7</sub>	l <sub>2</sub>	l <sub>3</sub>	l <sub>4</sub>	l <sub>5</sub>	r	E371/
24,25	32	32	39	53	64	32	40	6	3	3	6
30,32	40	40	48	61	72	36	50	6	4	3	6
38,40	50	50	58	71	82	46	63	6	5	3	6
48,50	63	63	71	84	95	56	71	6	6.3	5	6
60,63	80	80	90	111	129	56	80	6	8	6	10
80	100	100	112	133	151	76	100	6	10	8	10
100	125	125	140	161	179	106	125	6	12.5	10	10
125	160	160	180	201	219	126	160	6	16	12	10
160	200	200	220	241	259	166	200	6	16	18	10

**Notice**

- Recommended for special guide pillars D022 , D029 to DIN9833/ISO9182-3 see pages 1.72, 1.73.
- Producing with different height and diameter from the table is possible.
- Bushes can be used with radial or axial motions.

**توجه**

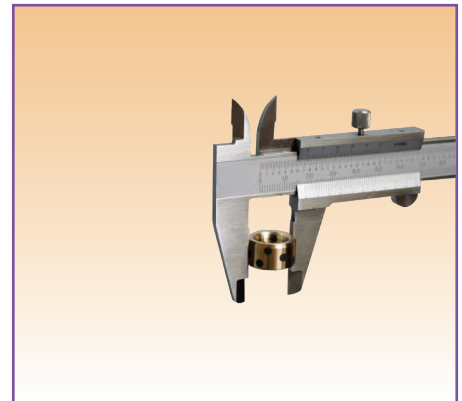
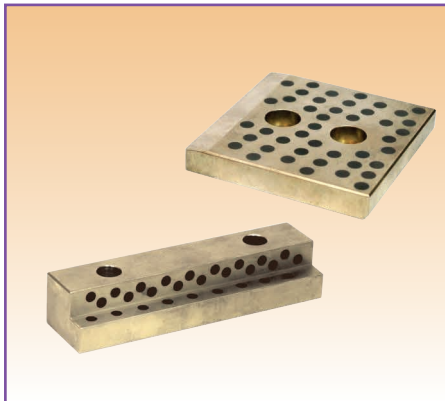
- پیشنهاد می گردد با میله های راهنمای D022 , D029 استفاده شود (صفحات ۱.۷۲ و ۱.۷۳).
- ساخت با طول و قطر متفاوت از جدول امکانپذیر است.
- این بوشها در حرکات چرخشی یا محوری قابل استفاده می باشند.

### OILLESS GUIDE SYSTEM

Non-Liquid Lubricant - Material : Bronze

### سیستم راهنمای گرافیت دار

بدون روانکار مایع



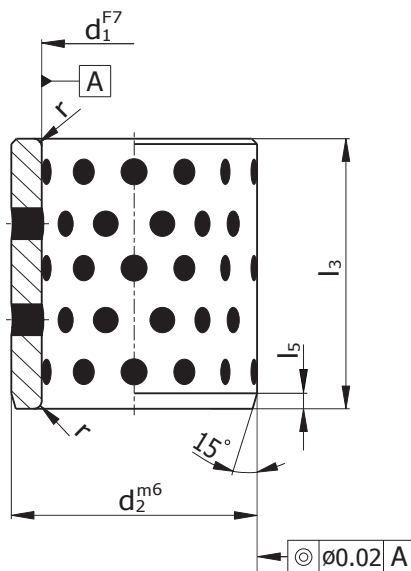
### OILLESS GUIDE BUSH

Non-Liquid Lubricant - Material : Bronze

### بوش راهنمای گرافیت دار

بدون روانکار مایع

# D043



≈ SOB



#### Example:

مثال:

Oiless Guide Bushes	D043	بوش راهنمای گرافیت دار
Dimensions (d <sub>1</sub> x l <sub>3</sub> )	/25x20	ابعاد (طول در عرض)
External Dia.(d <sub>1</sub> )	/35	قطر خارجی
Ordering Code	D043/25x20/35	کد سفارش

#### Notice

توجه

Recommended fits for:  
 - press fits: H7 bore.  
 - contact adhesive: G7 bore.  
 If required secure with set screw.  
 If using press fitment, reduce inside bush diameter.  
 Bushes can be used with radial or axial motions.

توصیه می شود :  
 - انطباق پرسی: سوراخ H7 .  
 - نصب چسبی: سوراخ G7 .  
 برای اطمینان بیشتر میتوان از پیچ مغزی استفاده کرد  
 در صورت استفاده از انطباق پرسی قطر داخلی بوش کاهش می یابد.  
 این بوشها در حرکات چرخشی یا محوری قابل استفاده می باشند.



**OILLESS GUIDE BUSH**

Non-Liquid Lubricant - Material : Bronze

بوش راهنمای گرافیت دار

بدون روانکار مایع

**D043**

$l_3$

$d_1$	$d_2$	$r$	$l_5$	8	10	12	15	16	20	25	30	35	37	40	47	50	60	70	77	80	88	95	100	120	130	140	150	
8	12	0.5	2	○	○	○	○																					
10	14	0.5	2	○	○	○	○		○																			
10	15	0.5	2	○	○	○	○		○																			
12	18	0.5	2		○	○	○	○	○	○	○																	
13	19	0.5	2		○	○	○	○	○	○																		
14	20	0.5	2		○	○	○	○	○	○	○																	
15	21	0.75	2		○	○	○	○	○	○	○																	
16	22	0.75	2		○	○	○	○	○	○	○	○		○		○												
18	24	0.75	2				○	○	○	○	○	○		○		○												
19	25	0.75	2							○	○				○		○	○										
19	30	0.75	2							○	○			○		○	○											
20	26	0.75	2							○	○			○		○	○											
20	28	0.75	4				○	○	○	○	○	○		○	○	○												
20	30	0.75	4					○	○	○	○	○		○	○	○												
24	32	0.75	4												○			○			○							
24	35	0.75	4												○			○			○							
25	32	0.75	4														○											
25	33	0.75	4					○	○	○	○	○		○	○	○	○											
25	35	0.75	4					○	○	○	○	○		○	○	○	○			○		○						
28	38	0.75	4								○			○		○												
30	38	0.75	4						○	○	○	○		○		○	○	○										
30	40	0.75	4						○	○	○	○		○		○	○	○										
30	42	0.75	4						○	○	○	○		○		○	○	○				○						
31.5	40	0.75	4								○			○		○	○					○						
32	42	0.75	4								○			○		○	○					○						
35	44	0.75	4							○	○	○		○		○	○											
35	45	0.75	4						○	○	○	○		○		○	○											
38	48	1.5	4								○			○				○	○									
38	55	1.5	4								○			○				○	○					○	○			
40	50	1.5	4						○	○	○	○		○		○	○	○	○	○				○	○			
40	55	1.5	4							○	○	○		○		○	○	○	○	○				○	○			
45	55	1.5	4								○	○		○		○	○	○										
45	56	1.5	4								○	○		○		○	○	○										
45	60	1.5	4								○	○		○		○	○	○			○							
48	65	1.5	4								○	○		○		○	○	○			○		○		○			
50	60	1.5	4								○	○		○		○	○	○			○		○		○			
50	62	1.5	4								○	○		○		○	○	○			○		○		○			
50	65	1.5	4								○			○		○	○	○			○		○		○			
55	70	2	4											○		○	○	○										
60	74	2	4								○	○		○		○	○	○			○							
60	75	2	4								○	○		○		○	○	○			○			○	○			
63	75	2	4														○	○			○				○			
65	80	2	4													○	○	○			○							
70	85	2	4								○			○		○	○	○			○		○					
70	90	2	4													○	○	○			○							
75	90	2	4														○	○			○							
75	95	2	4														○	○			○							
80	96	2	4											○		○	○	○			○							
80	100	2	4											○		○	○	○			○						○	
85	100	2	4																		○							
90	110	2	4														○	○			○			○	○			
100	120	2	4														○	○			○			○	○			○
110	130	2	4																									
120	140	2	4																		○			○	○			○
125	145	2	4																					○	○			
130	150	2	4																					○	○	○		
140	160	2	4																					○	○			○
150	170	2	4																					○				○
160	180	2	4																					○				○



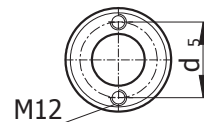
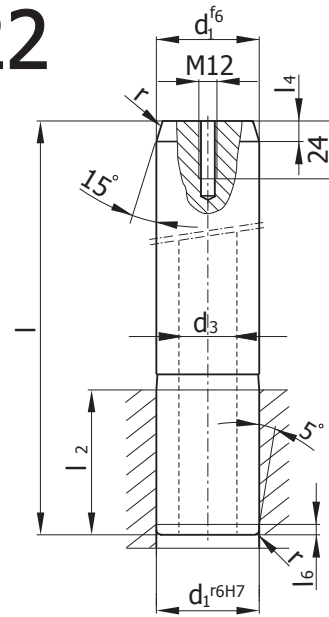
# GUIDE PILLAR FOR LARGE TOOLS

Material : Steel, Surface Hardened  
DIN 9833/ISO 9182-3

میله راهنما



D022



from  $d_1=100$

**Example:**

Guide Pillar	D022	مثال:	میله راهنما
Dimensions ( $d_1 \times l$ )	/50 x 200	ابعاد میله راهنما (قطر در طول)	
Ordering Code	D022/50 x 200	کد سفارش	

$d_1$	$d_3$	$d_5$	r	$l_4$	$l_2$	$l_6$	l																		
							125	140	160	180	200	224	250	280	315	355	400	450	500	560					
24,25	-	-	2	8	32	4	○	○	○	○	○	○													
30,32	-	-	2	8	37	4	○	○	○	○	○	○													
38,40	-	-	2	8	37	4		○	○	○	○	○	○												
48,50	-	-	2.5	10	47	4			○	○	○	○	○	○											
60,63	-	-	2.5	10	66	4				○	○	○	○	○	○										
80	-	-	3	10	86	4					○	○	○	○	○	○							○	○	
100	50	72	3	10	106	4						○	○	○	○	○	○						○	○	
125	65	90	4	12	126	5							○	○	○	○	○	○						○	○
160	95	132	4	12	166	5																		○	○

71

**Notice**

**توجه**

- The guide pillar is only recommended in use with solid lubricants. (D046, D043).
- Surface hardness: 60+2 HRC.
- Hardness penetration depth: 1.5 mm.
- Up to  $fd_1=80$  without central hole.
- By  $fd_1=80$  with 1 lifting thread M12 .
- From  $fd_1=100$  with central hole(through) and with 2 lifting threads M12 .

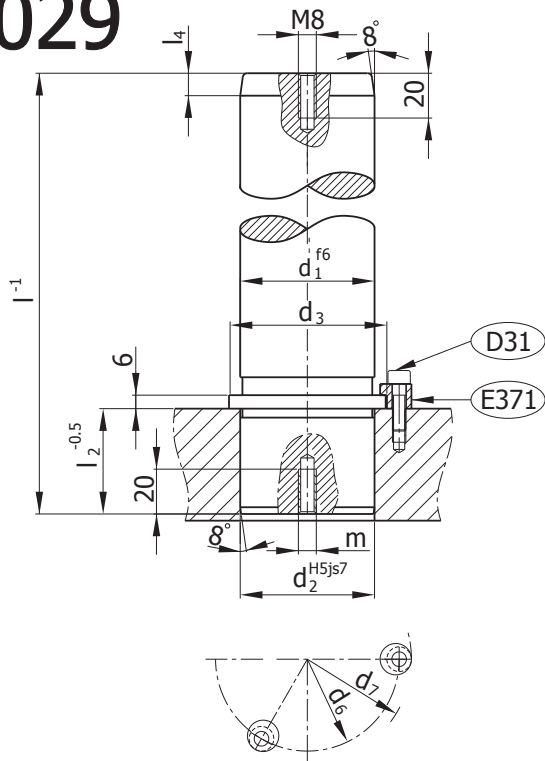
- توصیه می شود این میله راهنما با پوشه های گرافیت دار کد D046 و D043 استفاده گردد.
- سختی سطح: 60+2 HRC
- عمق نفوذ سختی: 1.5mm
- تا قطر 80 میلیمتر بدون سوراخ میباشد.
- همچنین برای قطر 80 میلیمتر یک رزوه M12 برای حمل تعبیه شده است.
- از قطر 100 میلیمتر به بالا یک سوراخ در مرکز قطعه به همراه دو عدد رزوه M12 تعبیه شده است.

# GUIDE PILLAR WITH COLLAR

Material: Steel, Surface Hardened

میله راهنما پله دار

## D029



**Example:**

Guide Pillar	D029	مثال:	میله راهنما
Dimensions (d1 x l)	/32 x 200	ابعاد میله راهنما (قطر در طول)	
Ordering Code	D029/32 x 200	کد سفارش	

72

d1	d2	d3	d6	d7	l2	l4	E371/	l															
								125	140	160	180	200	224	250	280	315	355	400	500				
19,20	19,20	25	38	49	23	6	6	○	○	○	○	○											
24,25	24,25	30	43	54	32	6	6	○	○	○	○	○	○										
30,32	30,32	39	52	63	37	8	10		○	○	○	○	○	○									
38,40	38,40	49	62	73	37	8	10			○	○	○	○	○	○								
48,50	48,50	59	72	83	47	10	10			○	○	○	○	○	○	○							
60,63	60,63	74	87	98	47	10	10				○	○	○	○	○	○	○	○					
80	80	89	102	113	57	10	10						○	○	○	○	○	○	○	○			
100	100	115	136	154	77	10	10							○	○	○	○	○	○	○	○	○	○

**Notice**

- The guide pillar is only recommended in use with solid lubricants. (D046, D043).
- Surface hardness: 60+2 HRC.
- Hardness penetration depth: 1.5 mm.

**توجه**

- توصیه می شود این میله راهنما با پوشهای گرافیت دار کد D046 و D043 استفاده گردد.
- سختی سطح: 60+2 HRC
- عمق نفوذ سختی: 1.5mm

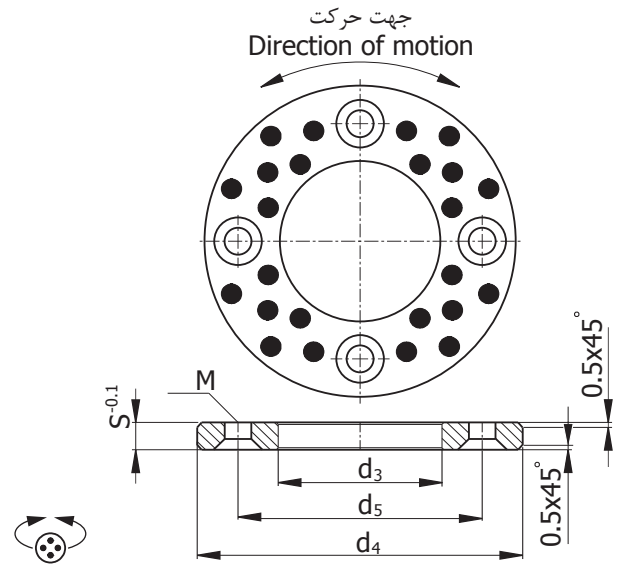
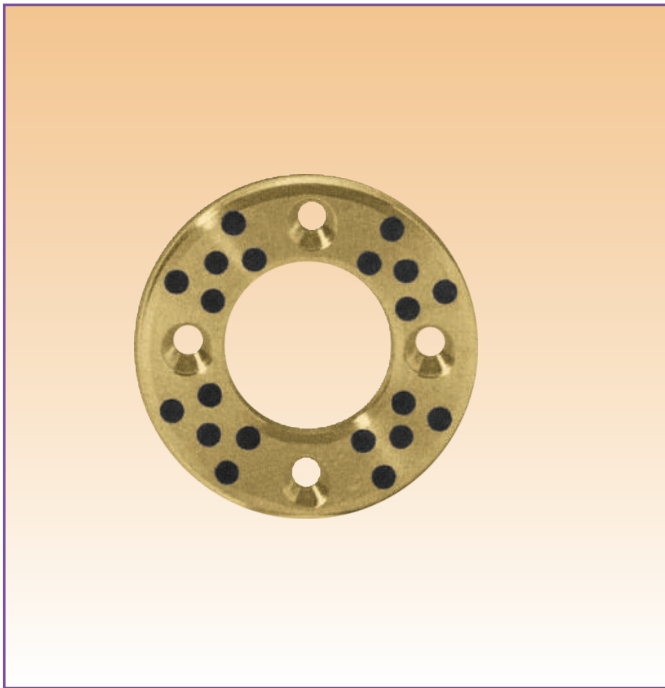
**THRUST WASHER**

Non-Liquid Lubricant - Material : Bronze

**واشر گرافیت دار**

بدون روانکار مایع

**D049**



**Example:**

مثال:

Thrust Washer	D049	واشر راهنما
Nominal Size	/25	اندازه اسمی
Ordering Code	D049/25	کد سفارش

$d_3$	$d_4$	$d_5$	s	M	اندازه اسمی Nominal Size.
10.2	30	20	3	3	10
12.2	40	28	3	3	12
13.2	40	28	3	3	13
16.2	50	28	3	3	16
18.2	50	35	3	3	18
20.2	50	35	5	5	20
25.2	55	40	5	5	25
30.2	60	45	5	5	30
35.2	70	50	5	5	35
40.2	80	60	7	6	40
45.3	90	67.5	7	6	45
50.3	100	75	6	6	50
55.3	110	85	6	6	55
60.3	120	90	8	8	60
65.3	125	95	8	8	65
70.3	130	100	10	8	70
80.3	150	120	10	8	80
90.5	170	140	10	10	90
100.5	190	160	10	10	100
120.5	200	175	10	10	120

**Notice**

توجه

-For combination loads use together with bushes D043 see pages 1.64, 1.65.

جهت بارهای ترکیبی، از پوشه‌های D043 با واشر استفاده کنید. صفحات ۱،۶۴ و ۱،۶۵.